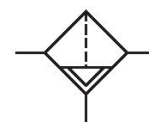


Série AS5

Le modèle AVENTICS série AS5 est une unité de maintenance modulaire et polyvalente pour applications universelles. Cette série offre des dimensions compactes, est hautement efficace, légère et conviviale. La série AS d'AVENTICS garantit fiabilité, sécurité et efficacité tout en offrant des efforts de montage et de maintenance réduits.



Données techniques

Secteur	Industrie
Composants	Filtre
Réservoir	Cuve PC avec capot de protection PA
Orifice	G 3/4
Porosité du filtre	5 µm
Débit nominal Qn	7800 l/min
Purge	Entièrement automatique, fermé sans pression
Pression de service min.	1.5 bar
Pression de service maxi	16 bar
Température ambiante min.	-10 °C
Température ambiante max.	50 °C
Fluide	Air comprimé Gaz neutres
Catégorie d'air comprimé max. atteignable selon la norme ISO 8573-1:2010	6 : 7 : -
Volume de cuve à filtre	87 cm ³
Élément de filtre	remplaçable
Poids	0.769 kg
Position de montage	Vertical
Type de construction	montage en batterie possible

Matériau

Matériau boîtiers	Polyamide
Matériau plaque frontale	Plastique acrylonitrile-styrène-butadiène
Matériau joints	Caoutchouc nitrile (NBR)
Matériau douille fileté	Zinc coulé sous pression
Matériau réservoir	Polycarbonate
Matériau capot de protection	Polyamide
Matériau cartouche de filtre	Polyéthylène (PE)
Référence	R412009002

Informations techniques

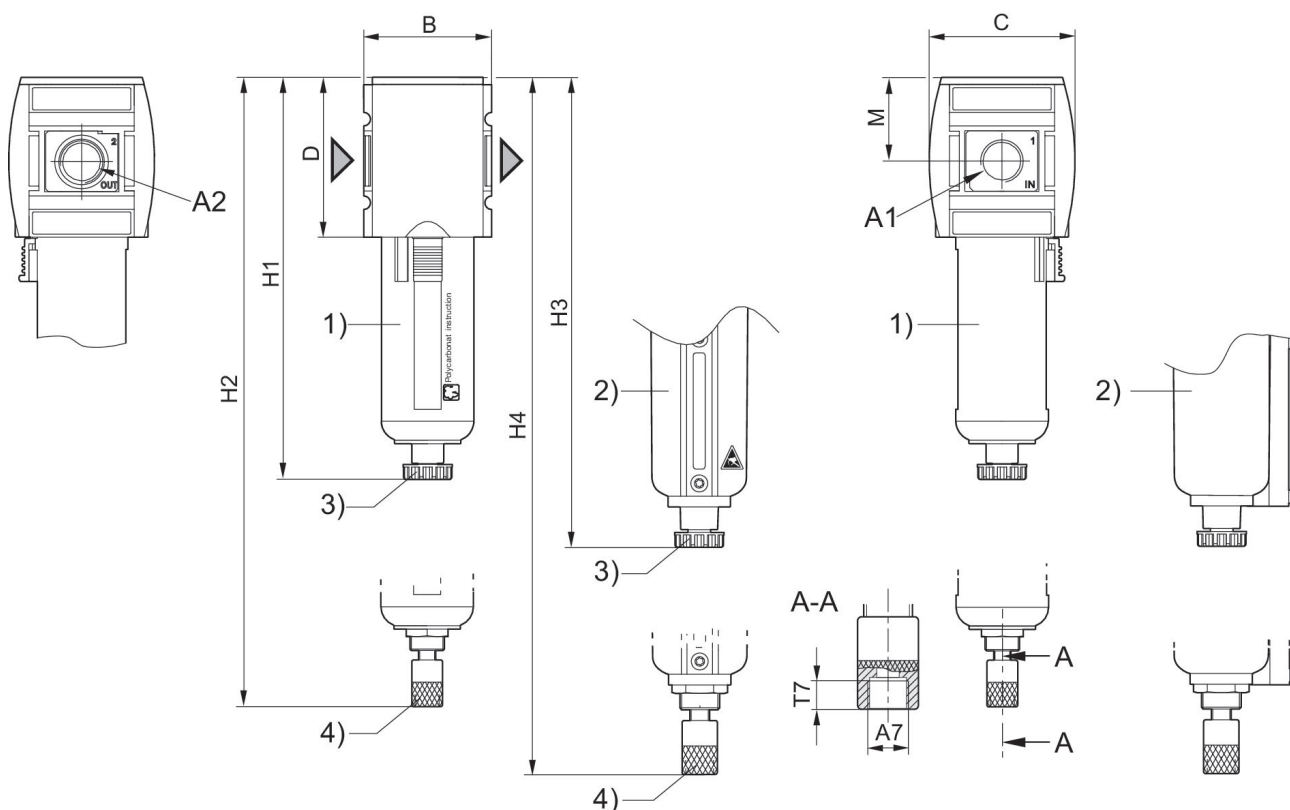
Le point de rosée sous pression doit se situer à au moins 15 °C sous la température ambiante et la température du fluide et peut atteindre max. 3 °C .

A noter : les cuves en polycarbonate sont sensibles aux solvants , vous trouverez des informations complémentaires sur "Informations client".

La modification du sens de débit (d'une alimentation en air comprimé à gauche à une alimentation en air comprimé à droite) s'effectue en tournant le composant de 180° sur l'axe vertical. Pour de plus amples détails, veuillez consulter la notice d'instruction.

Grâce à sa conception, convient également pour la séparation d'huile liquide ou d'eau.

Dimensions



A1 = entrée A2 = sortie

A7 = purge

1) Cuve et capot de protection en plastique avec fenêtre

2) Cuve en métal avec indicateur de niveau

3) Purge semi-automatique

4) Purge entièrement automatique

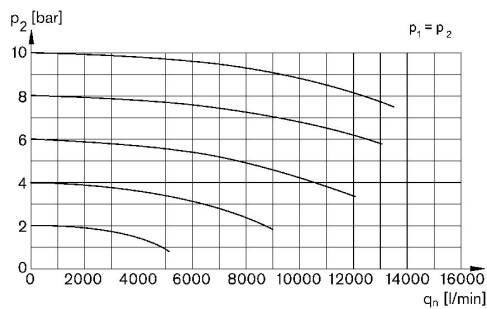
Dimensions en mm

Référence	A1	A2	A7	B	C	D	H1	H2	H3
R412009000	G 3/4	G 3/4	G 1/8	85	103	109	250	266	254
R412009001	G 3/4	G 3/4	G 1/8	85	103	109	250	266	254
R412009002	G 3/4	G 3/4	G 1/8	85	103	109	250	266	254
R412009006	G 3/4	G 3/4	G 1/8	85	103	109	250	266	254
R412009007	G 3/4	G 3/4	G 1/8	85	103	109	250	266	254
R412009008	G 3/4	G 3/4	G 1/8	85	103	109	250	266	254
R412009009	G 1	G 1	G 1/8	85	103	109	250	266	254
R412009010	G 1	G 1	G 1/8	85	103	109	250	266	254
R412009011	G 1	G 1	G 1/8	85	103	109	250	266	254
R412009015	G 1	G 1	G 1/8	85	103	109	250	266	254
R412009016	G 1	G 1	G 1/8	85	103	109	250	266	254
R412009017	G 1	G 1	G 1/8	85	103	109	250	266	254

Référence	H4	M	T7
R412009000	270.5	58	8.5

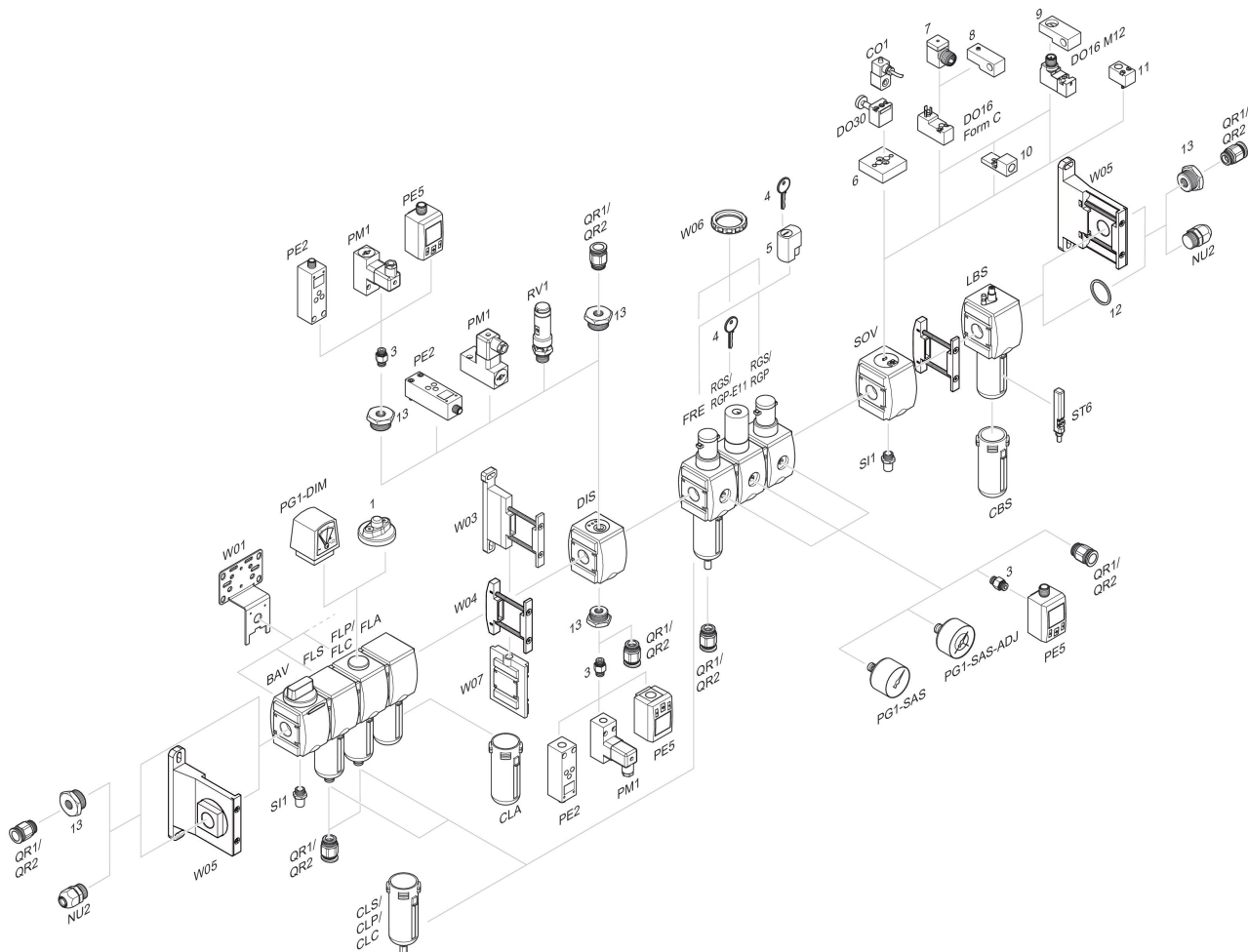
Référence	H4	M	T7
R412009001	270.5	58	8.5
R412009002	270.5	58	8.5
R412009006	270.5	58	8.5
R412009007	270.5	58	8.5
R412009008	270.5	58	8.5
R412009009	270.5	58	8.5
R412009010	270.5	58	8.5
R412009011	270.5	58	8.5
R412009015	270.5	58	8.5
R412009016	270.5	58	8.5
R412009017	270.5	58	8.5

Caractéristiques de débit, $p_2 = 0,05 - 7$ bar



p_1 = Pression de service p_2 = Pression secondaire q_n = Débit nominal

Vue d'ensemble des accessoires



1 = Indicateur d'encrassement 3 = Double manchon 4 = Clé pour fermeture E11 5 = Serrure à encastrer 6 = Plaque d'adaptation DO30 7 = Adaptateur, Série CON-VP 8 = Aide au montage DO16, Forme C 9 = Aide au montage DO16, M12 10 = Adaptateur air de pilotage externe 11 = Adaptateur Commande pneumatique 12 = Bague d'étanchéité 13 = Manchon de réduction