

Serie AS5

La serie AS5 de AVENTICS cuenta con unidades de mantenimiento modulares y versátiles para aplicaciones universales. Esta serie ofrece dimensiones compactas, es altamente eficiente, ligera y fácil de usar. La serie AS de AVENTICS garantiza fiabilidad, seguridad y eficiencia, con montaje y mantenimiento muy simples.



Datos técnicos

| | |
|---|--|
| Sector | Industria |
| Componentes | Filtro |
| Recipiente | recipiente de PC con cesta de protección de PA |
| Orificio | G 3/4 |
| Eficacia de filtración | 5 µm |
| Caudal nominal Qn | 7800 l/min |
| Purga de condensado | completamente automático, abierto sin presión |
| Presión de funcionamiento mín. | 1.5 bar |
| Presión de funcionamiento máx. | 16 bar |
| Temperatura ambiente mín. | -10 °C |
| Temperatura ambiente máx. | 50 °C |
| Fluido | Aire comprimido Gases neutros |
| Máx. clase de aire comprimido que se puede alcanzar según ISO 8573-1:2010 | 6 : 7 : - |
| Filtro de volumen de recipiente | 87 cm ³ |
| Elemento filtrante | intercambiable |
| Peso | 0.769 kg |
| Posición de montaje | vertical |
| Tipo | bloqueable |

Material

| | |
|------------------------------|----------------------------------|
| Material carcasa | Poliamida |
| Material placa frontal | Acrilonitrilo butadieno estireno |
| Material juntas | Caucho de acrilnitrilo butadieno |
| Material casquillo roscado | Zinc fundido a presión |
| Material recipiente | Policarbonato |
| Material cesta de protección | Poliamida |
| Material cartucho de filtro | polietileno |
| N° de material | R412009001 |

Información técnica

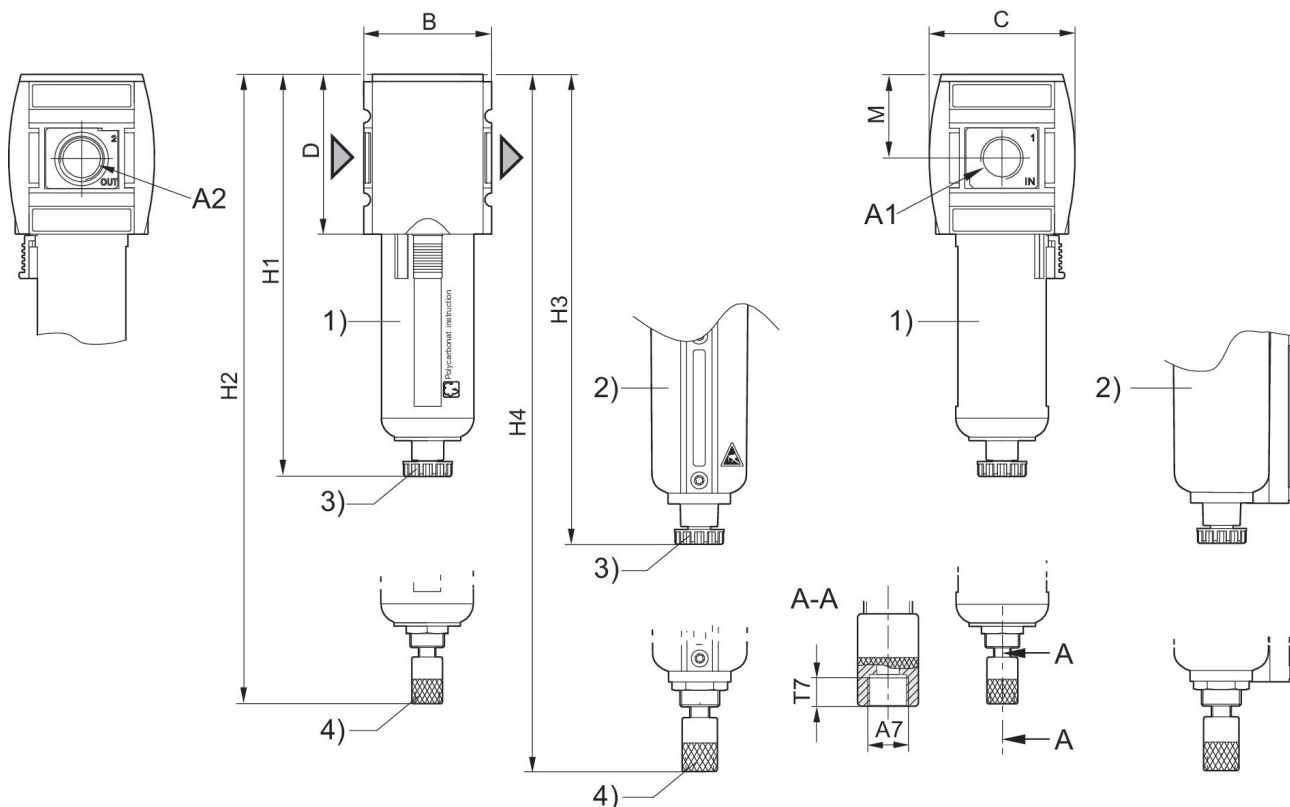
El punto de condensación de presión se debe situar como mínimo 15 °C por debajo de la temperatura ambiental y del medio, y debe ser como máx. de 3 °C .

Tenga en cuenta que los recipientes de policarbonato son sensibles a los disolventes, encontrará indicaciones complementarias en "Información para el cliente".

El cambio de la dirección de flujo (desde la alimentación de aire a la izquierda a la alimentación de aire a la derecha) se realiza girando la posición de montaje 180° en el eje vertical. Encontrará más detalles en las instrucciones de servicio.

Debido a su tipo de construcción, también apto para retirar aceite líquido o agua.

Dimensiones



A1 = entrada A2 = salida

A7 = purga de condensado

1) Recipiente y cesta de protección de plástico con mirilla

2) Recipiente metálico con indicación visual

3) Purga de condensado semiautomática

4) Purga de condensado automática

Dimensiones en mm

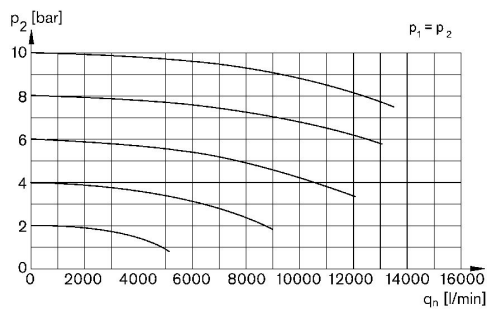
| N° de material | A1 | A2 | A7 | B | C | D | H1 | H2 | H3 |
|----------------|-------|-------|-------|----|-----|-----|-----|-----|-----|
| R412009000 | G 3/4 | G 3/4 | G 1/8 | 85 | 103 | 109 | 250 | 266 | 254 |
| R412009001 | G 3/4 | G 3/4 | G 1/8 | 85 | 103 | 109 | 250 | 266 | 254 |
| R412009002 | G 3/4 | G 3/4 | G 1/8 | 85 | 103 | 109 | 250 | 266 | 254 |
| R412009006 | G 3/4 | G 3/4 | G 1/8 | 85 | 103 | 109 | 250 | 266 | 254 |
| R412009007 | G 3/4 | G 3/4 | G 1/8 | 85 | 103 | 109 | 250 | 266 | 254 |
| R412009008 | G 3/4 | G 3/4 | G 1/8 | 85 | 103 | 109 | 250 | 266 | 254 |
| R412009009 | G 1 | G 1 | G 1/8 | 85 | 103 | 109 | 250 | 266 | 254 |
| R412009010 | G 1 | G 1 | G 1/8 | 85 | 103 | 109 | 250 | 266 | 254 |
| R412009011 | G 1 | G 1 | G 1/8 | 85 | 103 | 109 | 250 | 266 | 254 |
| R412009015 | G 1 | G 1 | G 1/8 | 85 | 103 | 109 | 250 | 266 | 254 |
| R412009016 | G 1 | G 1 | G 1/8 | 85 | 103 | 109 | 250 | 266 | 254 |
| R412009017 | G 1 | G 1 | G 1/8 | 85 | 103 | 109 | 250 | 266 | 254 |

| N° de material | H4 | M | T7 |
|----------------|-------|----|-----|
| R412009000 | 270.5 | 58 | 8.5 |

R412009001

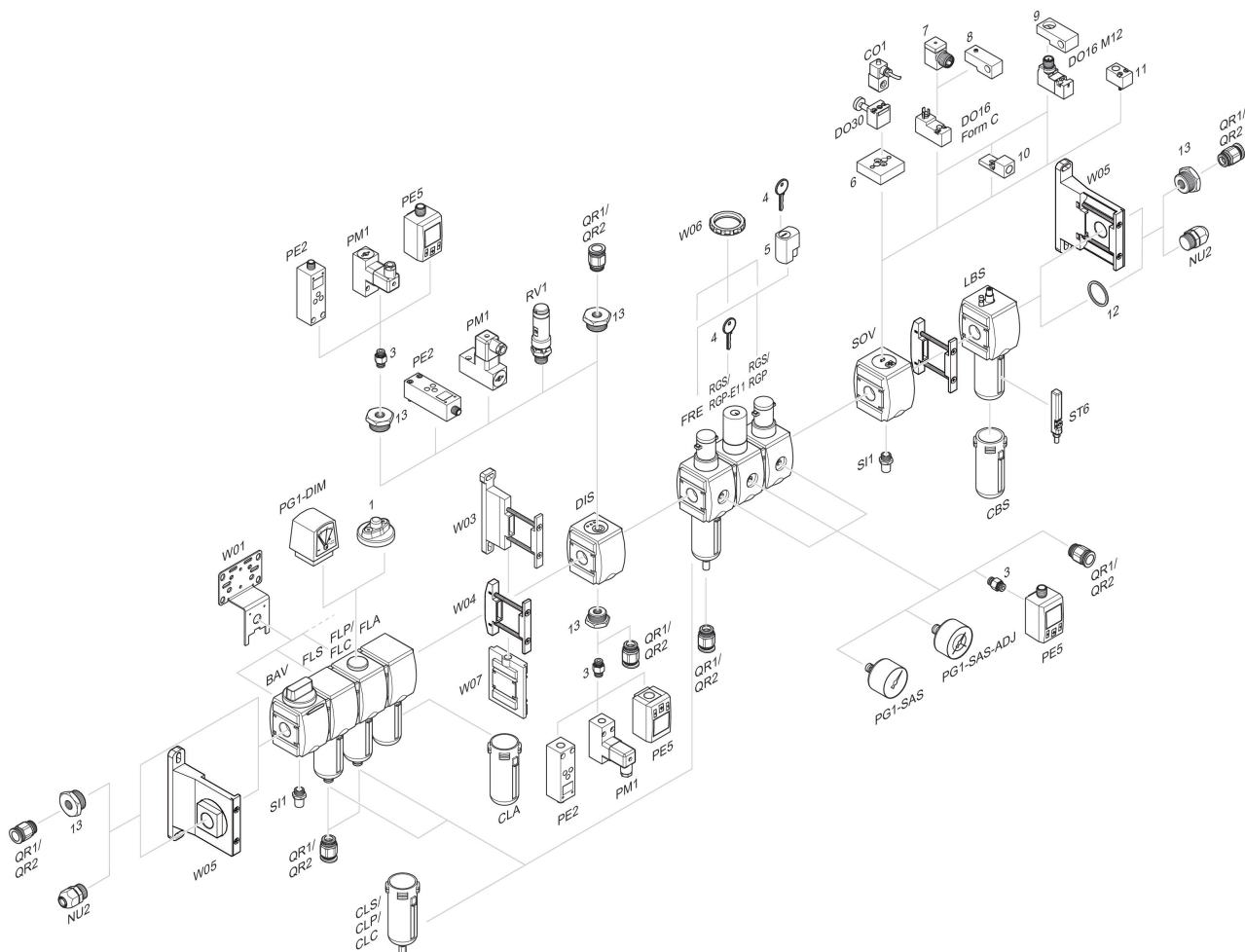
| N° de material | H4 | M | T7 |
|----------------|-------|----|-----|
| R412009001 | 270.5 | 58 | 8.5 |
| R412009002 | 270.5 | 58 | 8.5 |
| R412009006 | 270.5 | 58 | 8.5 |
| R412009007 | 270.5 | 58 | 8.5 |
| R412009008 | 270.5 | 58 | 8.5 |
| R412009009 | 270.5 | 58 | 8.5 |
| R412009010 | 270.5 | 58 | 8.5 |
| R412009011 | 270.5 | 58 | 8.5 |
| R412009015 | 270.5 | 58 | 8.5 |
| R412009016 | 270.5 | 58 | 8.5 |
| R412009017 | 270.5 | 58 | 8.5 |

Característica de caudal, $p_2 = 0,05 - 7$ bar



p_1 = Presión de funcionamiento p_2 = Presión secundaria q_n = Caudal nominal

Vista general de accesorios



1 = Indicador de suciedad 3 = Boquilla doble 4 = Llave para cierre E11 5 = cerradura empotrable 6 = Placa adaptadora DO30 7 = Adaptador, Serie CON-VP 8 = Ayuda de montaje DO16, forma C 9 = Ayuda de montaje DO16, M12 10 = Adaptador, aire de pilotaje externo 11 = Adaptador acción neumática 12 = Anillo obturador 13 = Boquilla de reducción