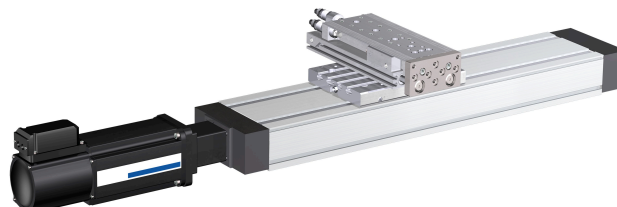


## Interfaz AVENTICS serie Easy-2-Combine

La interfaz de montaje estandarizada AVENTICS Easy-2-Combine con conexiones de interbloqueo permite combinar minicilindros deslizantes sin vástago y módulos rotativos en sistemas multiteje sin placas de conexión adicionales. Esto simplifica el diseño y la construcción de la máquina, a la vez que ahorra tiempo y dinero.



## Datos técnicos

Sector

Industria

Para serie

CKK/CKR

CKP

MSC

base Easy2Combine

RTC-HD 16

RTC-HD 25

pieza montada Easy2Combine

MSC-16

juego Easy2Combine

CK2-LI-06

Peso

0.02 kg

## Material

Material casquillo de centrado

Acero inoxidable

Material de la placa de conexión

Aluminio

Material de los tornillos

Acero, cromado

Material perfil obturador de ranuras

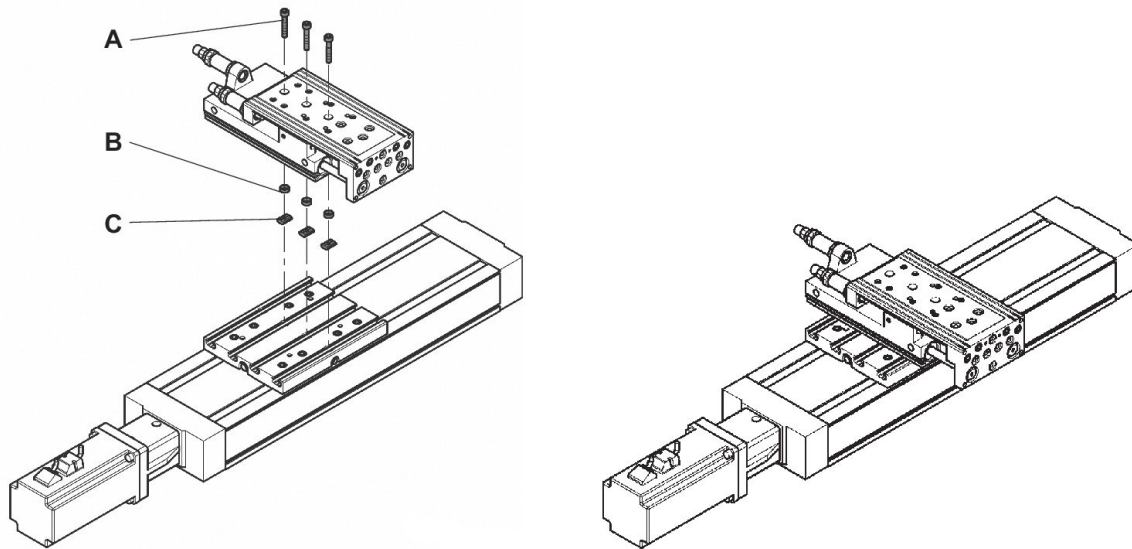
Acero inoxidable

Acero, cromado

N° de material

R412008670

## montaje de cuna: transversal



Volumen de suministro: A) tornillos B) casquillos de centrado C) perfiles obturadores de ranuras

juego Easy2Combine	A 1) 2)	B	C
CK2-LI-06	2 x M5x26,5	2 x Ø 9	2 x N6 / M5
CK2-LI-07	2 x M6x32	2 x Ø 12	2 x N8 / M6

1) par de apriete M4 = 3,5 Nm ± 10%, M5 = 6,0 Nm ± 10%

2) ISO 4762:2004