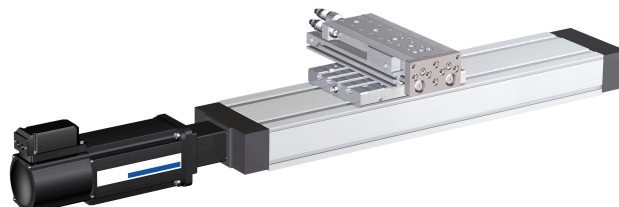


AVENTICS série Easy-2-Combine Interface

A interface de montagem padronizada AVENTICS Easy-2-Combine com conexões de intertravamento permitem combinar o minicarro, os cilindros sem haste e os módulos giratórios em sistemas multiaxiais sem placas de conexão adicionais. Isso simplifica o design e a construção das máquinas, além de proporcionar economia de tempo e dinheiro.



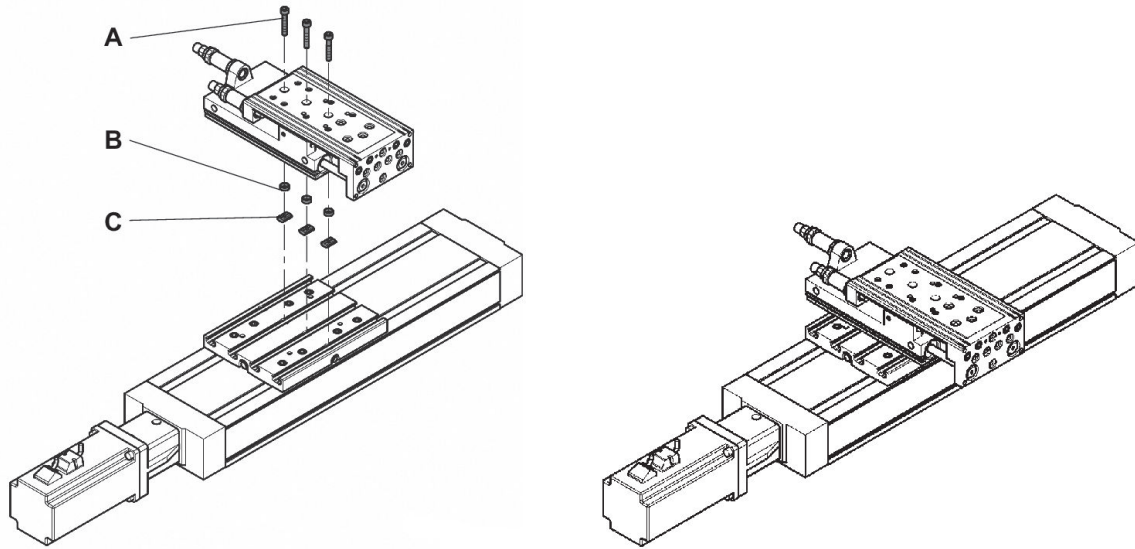
Dados técnicos

Setor	Indústria
Para a série	CKK/CKR CKP MSC
Base do Easy2Combine	RTC-HD 16 RTC-HD 25
Peça para montagem do Easy2Combine	MSC-16
Kit Easy2Combine	CK2-LI-06
Peso	0.02 kg

Material

Material buchas centralizadoras	Aço inoxidável
Material da placa de conexão	Alumínio
Material de parafusos	Aço, cromado
Material perfil de fechamento de ranhuras	Aço inoxidável Aço, cromado
Nº de material	R412008670

montagem de carros: transversal



Lote de fornecimento: A) parafusos B) buchas centralizadoras c) blocos corredeiros

Kit Easy2Combine	A 1) 2)	B	C
CK2-LI-06	2 x M5x26,5	2 x Ø 9	2 x N6 / M5
CK2-LI-07	2 x M6x32	2 x Ø 12	2 x N8 / M6

1) torque de aperto M4 = 3,5 Nm ± 10%, M5 = 6,0 Nm ± 10%
2) ISO 4762:2004