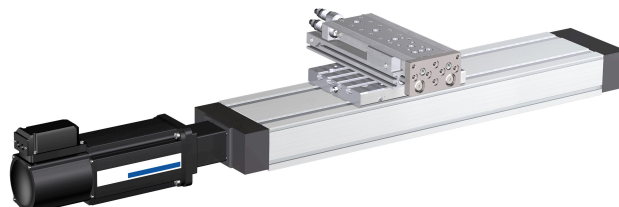


## AVENTICS Serie „Easy-2-Combine“- Schnittstelle

Mit der standardisierten Montage-Schnittstelle „Easy-2-Combine“ von AVENTICS mit ineinandergreifenden Verbindern haben Sie die Möglichkeit, die kolbenstangenlosen Mini-Schiebezylinder und Drehmodule ohne weitere Verbindungsplatten zu einem mehrachsigen System zu kombinieren. Maschinendesign und -konstruktion werden dadurch vereinfacht – das spart Zeit und Geld.



## Technische Daten

Branche

Industrie

Für Serie

CKK/CKR

CKP

MSC

Easy2Combine-Basis

RTC-HD 16

RTC-HD 25

Easy2Combine-Anbauteil

MSC-16

Easy2Combine-Bausatz

CK2-LI-06

Gewicht

0.02 kg

## Werkstoff

Werkstoff Zentrierhülse

Nichtrostender Stahl

Werkstoff Anschlussplatte

Aluminium

Werkstoff Schrauben

Stahl, verchromt

Werkstoff Nutenstein

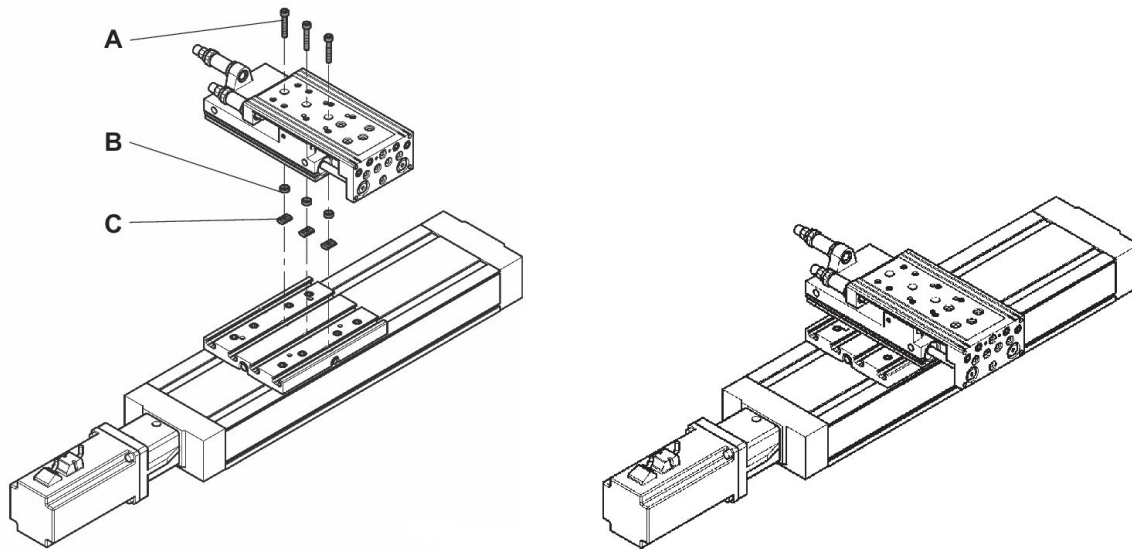
Nichtrostender Stahl

Stahl, verchromt

Materialnummer

R412008670

## Schlittenmontage: quer



Lieferumfang: A) Schrauben B) Zentrierhülsen C) Nutensteine

Easy2Combine-Bausatz	A 1) 2)	B	C
CK2-LI-06	2 x M5x26,5	2 x Ø 9	2 x N6 / M5
CK2-LI-07	2 x M6x32	2 x Ø 12	2 x N8 / M6

1) Anzugsmoment M4 = 3,5 Nm ± 10%, M5 = 6,0 Nm ± 10%

2) ISO 4762:2004