

Conexión de bus de campo opcional con funcionalidad E/S (CMS), diseño B

R412008516

CMS

2023-12-11

Serie CMS

Los serie CMS de AVENTICS se usan para conectar válvulas y sistemas Fieldbus que además ofrecen módulos de E/S centralizados. Los serie CMS de AVENTICS pueden conectarse a sistemas de válvulas AVENTICS de la serie HF-LG.



Datos técnicos

Sector	Industria
Versión	Acoplador de bus con controlador y entradas PROFIBUS DP
Protocolo bus de campo	PROFIBUS DP
E/A compatible	Sin funcionalidad E/S
Conexión E/S	32 salidas
Diseño de bus de campo	diseño B
Temperatura ambiente mín.	0 °C
Temperatura ambiente máx.	50 °C
Número de bobinas magnéticas máx.	32
Tensión de funcionamiento electrónica	24 V DC
Tolerancia de tensión de electrónica	-15% / +20%
Consumo de corriente electrónica	0.12 A
Tensión de servicio de los actuadores	24 V DC
Tipo de protección	IP65
Consumo de corriente máx. bobina individual	0.063 mA
Ampliación de módulo E/S máx.	6
Emisión perturbadora según norma	EN 61000-6-4:2001
Resistencia a interferencias según norma	IEC 61000-6-2 DIN EN 61131-2:2004
Orificio Sistema de válvulas	Hembrilla

Conexión de bus de campo opcional con funcionalidad E/S (CMS), diseño B

CMS

2023-12-11

R412008516

Orificio Sistema de válvulas regleta 2,0 mm

Orificio Sistema de válvulas 3x13 polos

Conexión de comunicación 1, Tipo Enchufe (male)

Conexión de comunicación , Tamaño de rosca M12

Conexión de comunicación 1, Número de polos de 5 polos

Conexión de comunicación 1, Codificación Codificado B

Conexión de comunicación 2, Tipo Hembrilla (female)

Conexión de comunicación 2, Tamaño de rosca M12

Conexión de comunicación 2, Número de polos de 5 polos

Conexión de comunicación 2, Codificación Codificado B

Conexión eléctrica tipo Enchufe (male)

Attacco elettrico tamaño M12

Conexión eléctrica número de polos 4 polos

Attacco elettrico codificación Codificado A

Peso 0.84 kg

Material

Material carcasa fundición aluminio a presión

Nº de material R412008516

Información técnica

Atención: en aplicaciones ATEX hay que tener en cuenta un posible rango de temperatura reducido de acuerdo con las instrucciones de servicio.

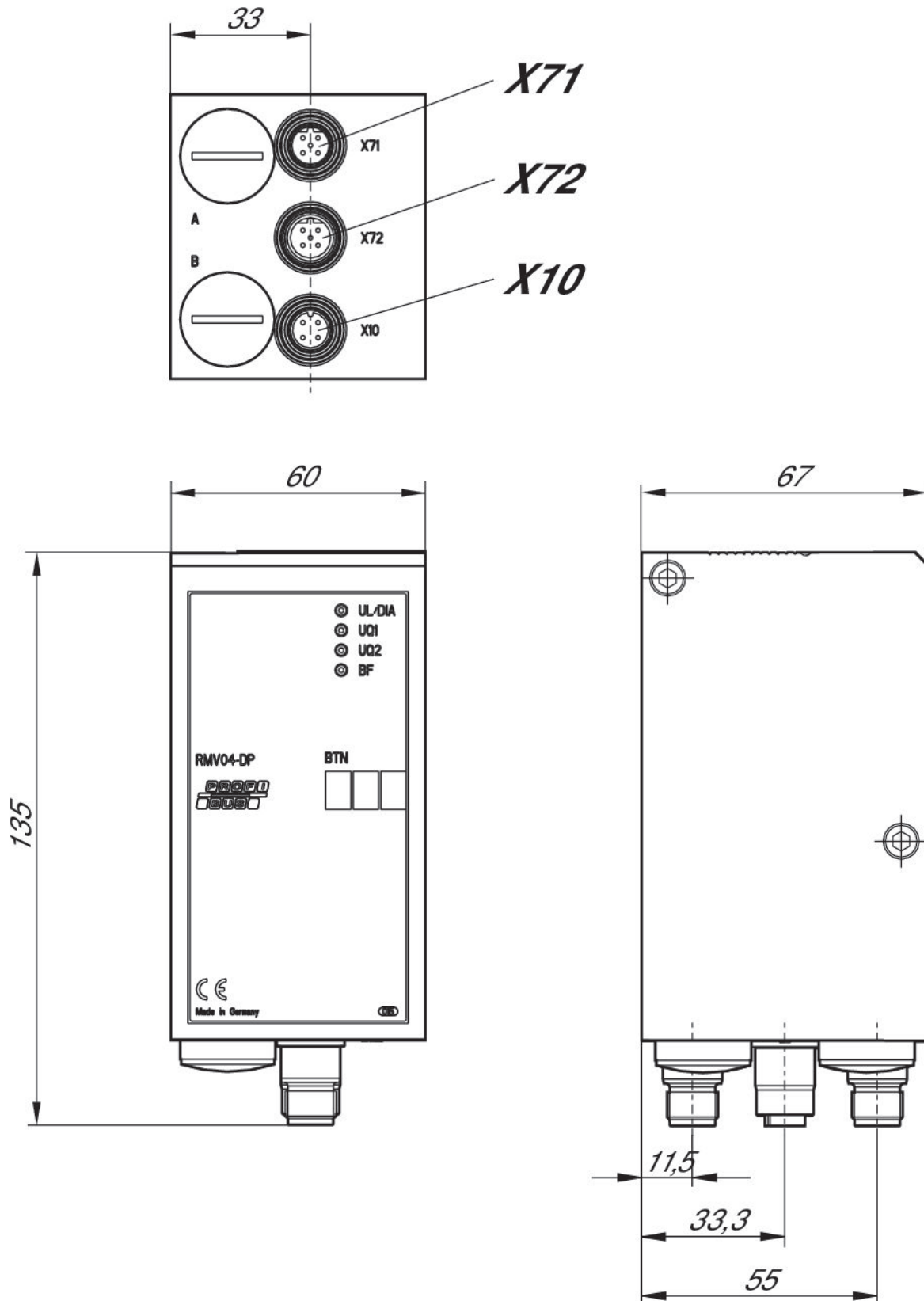
Los esquemas de ocupación del producto se encuentran en las instrucciones de servicio, también puede ponerse en contacto con el centro de ventas AVENTICS más cercano.

Conexión de bus de campo opcional con funcionalidad E/S (CMS), diseño B

CMS

2023-12-11

R412008516
Dimensiones



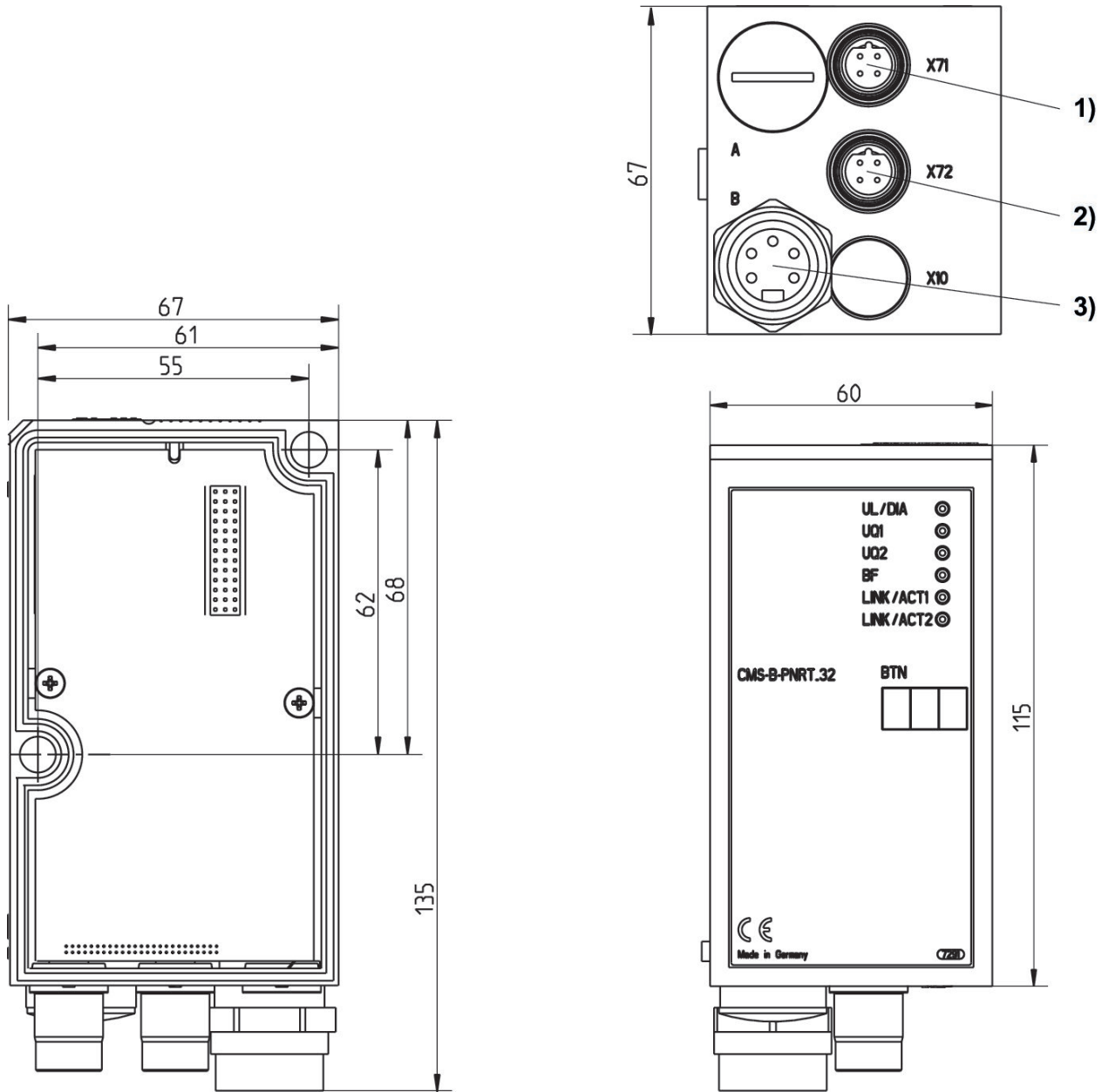
X71, (Bus IN), M12x1 X72, (Bus OUT), M12x1 X10, (Power), M12x1

Conexión de bus de campo opcional con funcionalidad E/S (CMS), diseño B

CMS

2023-12-11

R412008516
Fig. 3



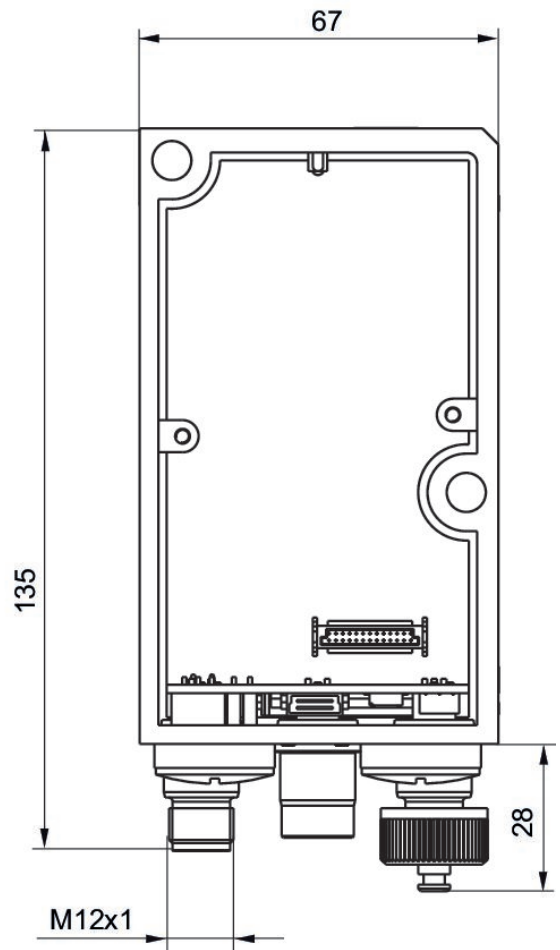
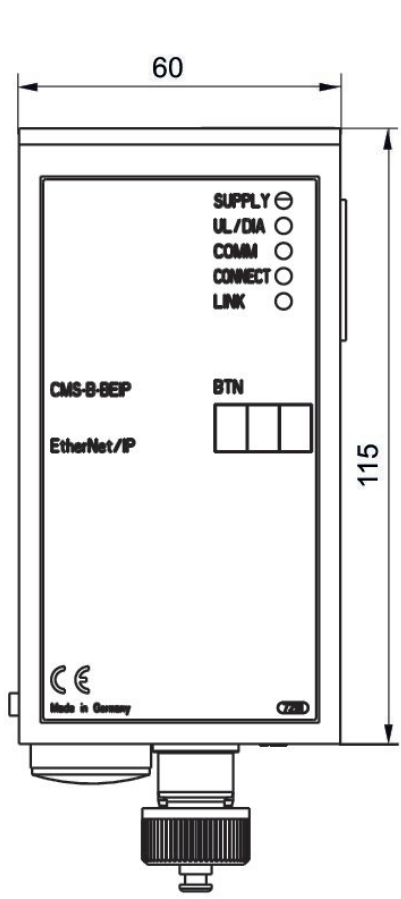
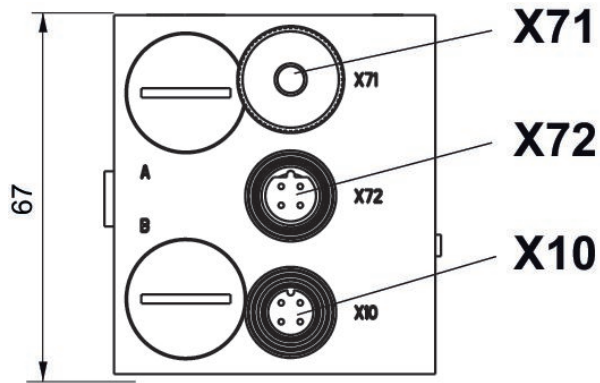
1) Bus IN 2) Bus OUT 3) Alimentación de tensión

Conexión de bus de campo opcional con funcionalidad E/S (CMS), diseño B

CMS

2023-12-11

R412008516
Fig. 2



X71 = interfaz opcional X72 = Bus X10 = Power