

Conexão por fieldbus com funcionalidade E/S opcional (CMS), Design B

R412008516

CMS

2023-12-20

Série CMS

AVENTICS série CMS é usada para conectar sistemas de válvulas e de fieldbus, oferecendo módulos de E/S centralizados. AVENTICS série CMS pode ser conectada aos sistemas de válvulas AVENTICS da família HF-LG.



Dados técnicos

Setor	Indústria
Modelo	Acoplador de bus com controlador e entradas
Protocolo de bus de campo	PROFIBUS DP
E/A apto	sem funcionalidade E/S
Conexão I/O	32 saídas
Design bus de campo	Design B
Temperatura ambiente mín.	0 °C
Temperatura ambiente máx.	50 °C
Anzahl der Magnetspulen máx.	32
Tensão de operação da eletrônica	24 V CC
Tolerância de tensão Eletrônica	-15% / +20%
Consumo de corrente eletrônica	0.12 A
Tensão de operação dos atuadores	24 V CC
Tipo de proteção	IP65
Consumo de corrente máx. bobina unitária	0.063 mA
Extensão de módulo I/O máx.	6
Emissão de interferência conforme norma	EN 61000-6-4:2001
Resistência à interferência conforme norma	IEC 61000-6-2 DIN EN 61131-2:2004
Conexão Sistema de válvulas	Tomada

Conexão por fieldbus com funcionalidade E/S opcional (CMS), Design B

CMS

2023-12-20

R412008516

Conexão Sistema de válvulas	borne 2,0 mm
Conexão Sistema de válvulas	de 3x13 pinos
Conexão de comunicação 1, Tipo	Conector (male)
Conexão de comunicação 1, Tamanho da rosca	M12
Conexão de comunicação 1, Número de polos	de 5 pinos
Conexão de comunicação 1, Codificação	Código B
Conexão de comunicação 2, Tipo	Tomada (fêmea)
Conexão de comunicação 2, Tamanho da rosca	M12
Conexão de comunicação 2, Número de polos	de 5 pinos
Conexão de comunicação 2, Codificação	Código B
Conexão elétrica tipo	Conector (male)
Conexão elétrica tamanho	M12
Conexão elétrica número de polos	De 4 pinos
Conexão elétrica codificação	Código A
Peso	0.84 kg

Material

Material de caixa	alumínio fundido sob pressão
Nº de material	R412008516

Informações técnicas

Atenção: em aplicações ATEX deve ser observada uma eventual faixa de temperatura reduzida, de acordo com o manual de instruções.

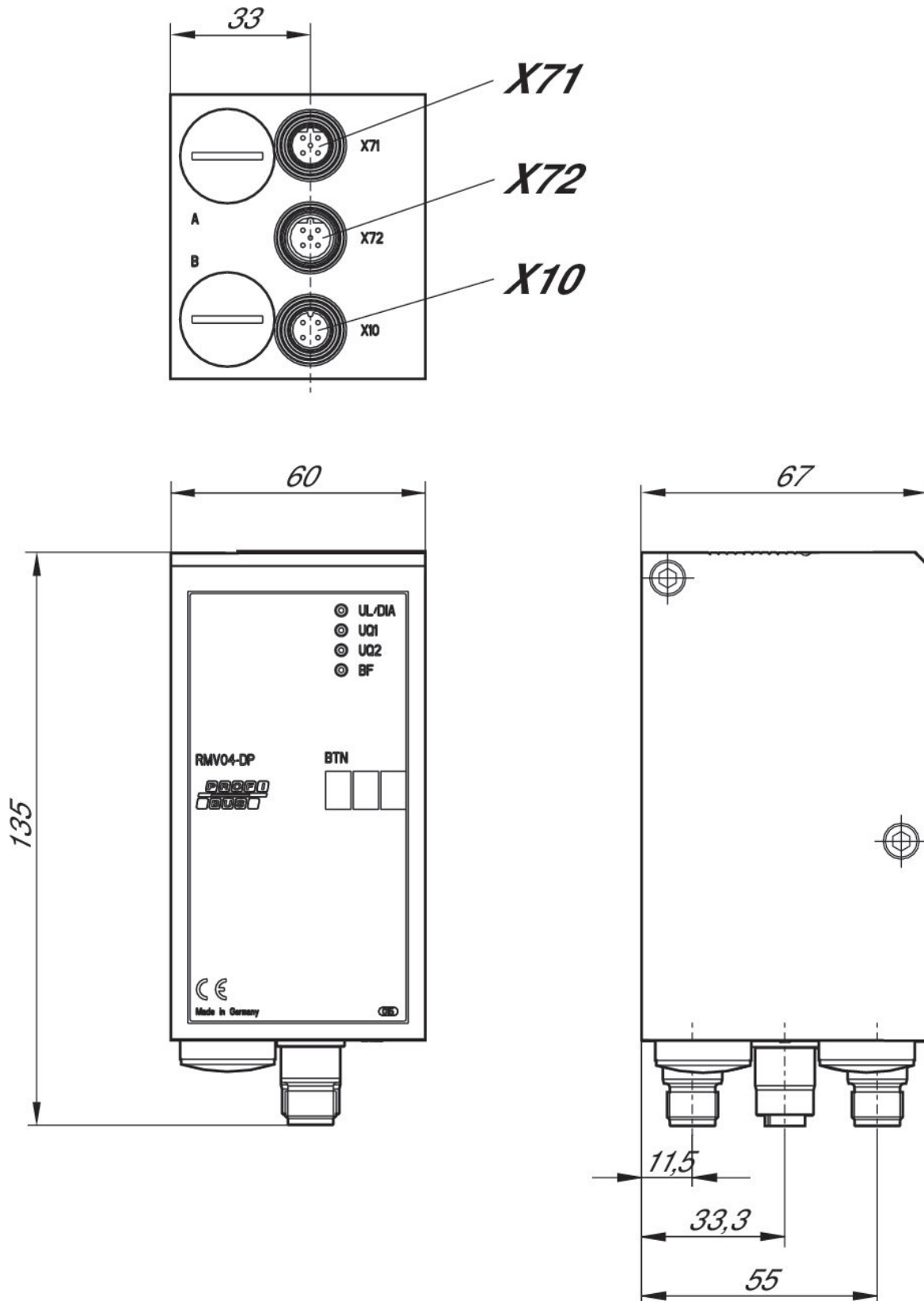
Veja planos de ocupação para o produto nas instruções de serviço, ou entre em contato com seu revendedor AVENTICS mais próximo.

Conexão por fieldbus com funcionalidade E/S opcional (CMS), Design B

CMS

2023-12-20

R412008516
Dimensões



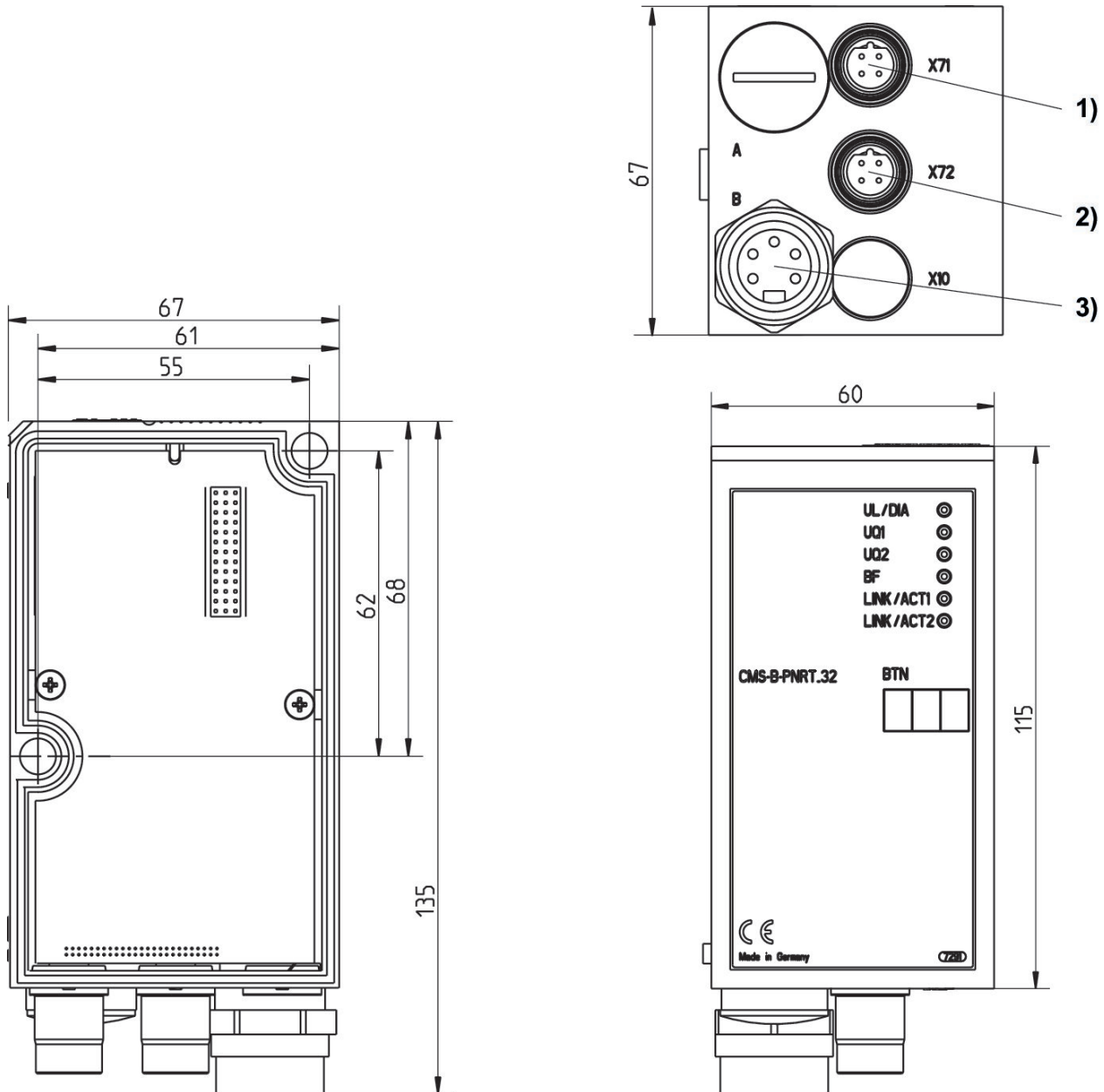
X71, (Bus IN), M12x1 X72, (Bus OUT), M12x1 X10, (Power), M12x1

Conexão por fieldbus com funcionalidade E/S opcional (CMS), Design B

CMS

2023-12-20

R412008516
Fig. 3



1) Bus IN 2) Bus OUT 3) alimentação de tensão

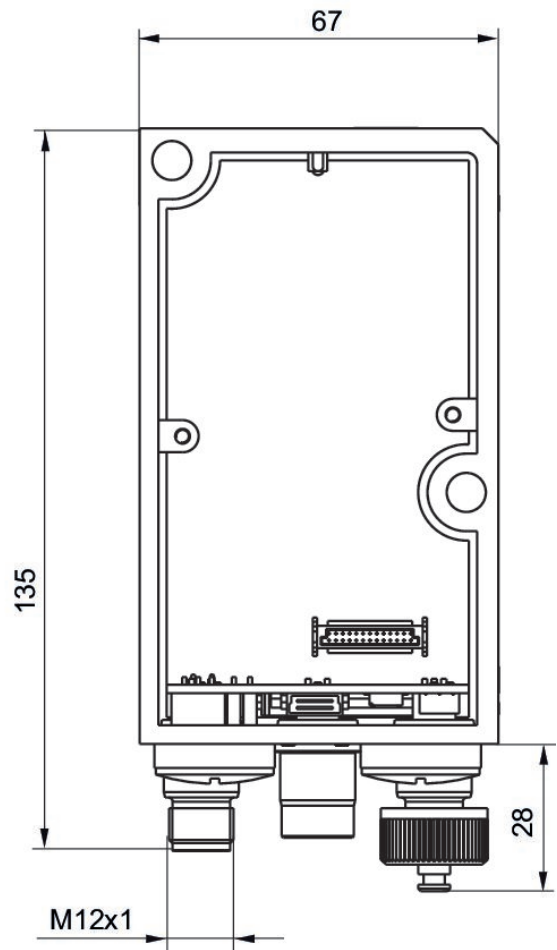
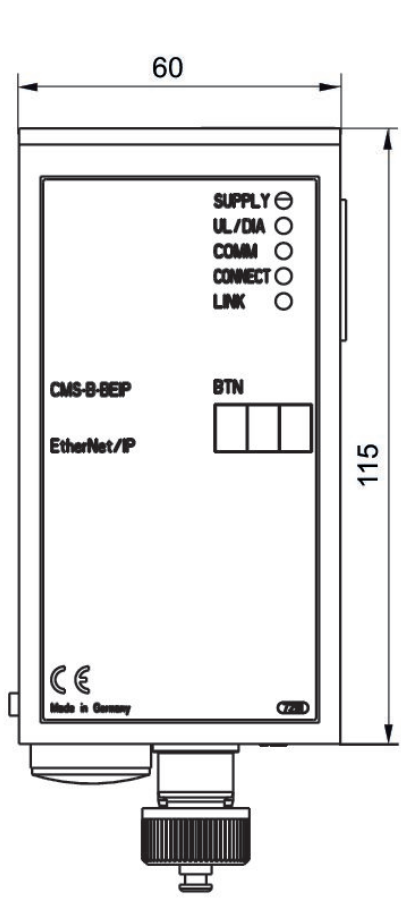
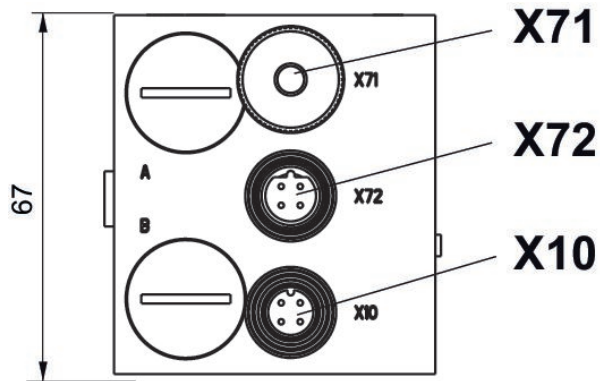
Conexão por fieldbus com funcionalidade E/S opcional (CMS), Design B

CMS

2023-12-20

R412008516

Fig. 2



X71 = Interface opcional X72 = Bus X10 = Power