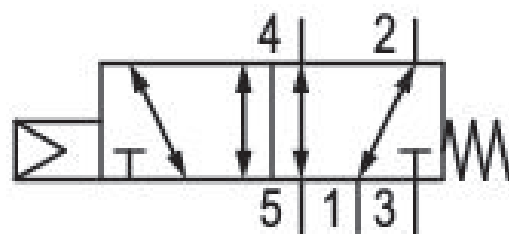


Válvula distribuidora 5/2, Serie CD12

R412008096

Información del producto
Válvulas direccionales AVENTICS™ serie CD12

- La serie CD de AVENTICS está compuesta por varias válvulas de bobina con una carcasa de fundición de zinc extremadamente duradera. Sus controles de accionamiento eléctrico, neumático o mecánico (rodillo, palanca, pedal o émbolo) hacen que la serie CD sea ideal para entornos adversos.



Datos técnicos

Sector

Accionamiento

Tipo de válvula

válvula de base con conector eléctrico

Principio de conmutación

Elemento de accionamiento

Principio de obturación

Tipo de conexión

Norma conexión de aire comprimido

Conexión de aire comprimido entrada

Industria

eléctrico

Válvula de corredera manual, solapamiento positivo

válvula de base sin bobina

5/2, con reposición por resorte

monoestable

hermetizante suave

Conexión tubo

según ISO 228-1

G 1/2

conexión de aire comprimido salida G 1/2
conexión de aire comprimido escape G 1/2
Escape de aire de pilotaje con escape del aire de pilotaje captado

Caudal nominal Qn 4100 l/min

Presión de funcionamiento mín. 2 bar
Presión de funcionamiento máx. 10 bar
Presión de pilotaje mín. 2 bar
Presión de pilotaje máx. 10 bar

Conexión eléctrica tipo Enchufe
Attacco elettrico tamaño EN 175301-803, forma A
Conexión eléctrica número de polos De 3 polos

Pilotaje interior
Anchura de bobina 30 mm
Anchura de válvula de pilotaje previo 30 mm
Índice de compatibilidad 13
14

Duración de conexión 100 %

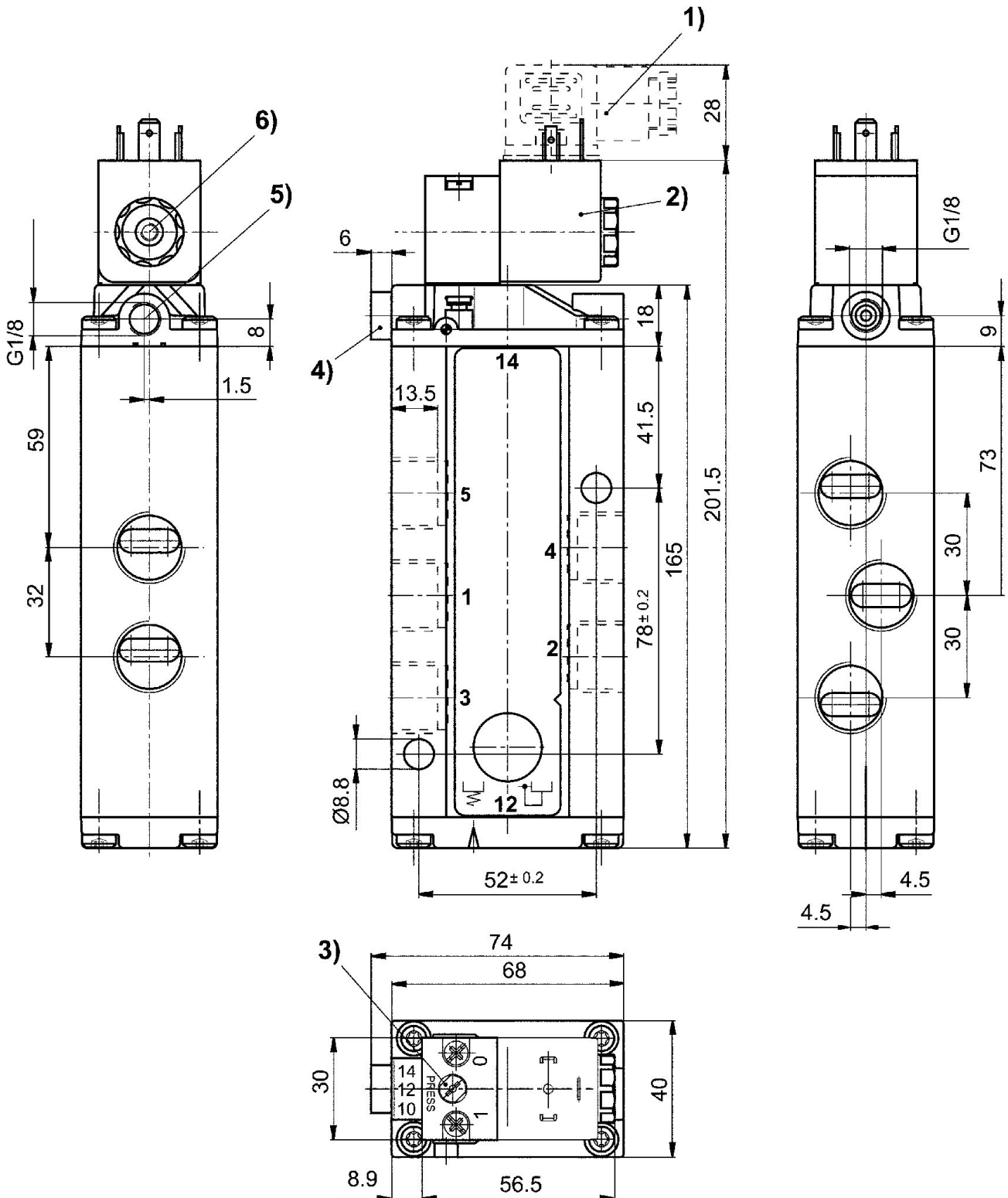
ATEX opcional en ATEX
Temperatura ambiente mín. -15 °C
Temperatura ambiente máx. 50 °C
Temperatura del medio mín. -15 °C
Temperatura del medio máx. 50 °C
Fluido Aire comprimido
Contenido de aceite del aire comprimido min. 0 mg/m³
Contenido de aceite del aire comprimido máx. 1 mg/m³
Tamaño de partículas máx. 50 µm

Peso 0.85 kg

Material

Material carcasa Aluminio
Poliamida reforzada con fibras de vidrio
Material juntas Caucho de acrilnitrilo butadieno

Dimensiones



- 1) Conector de válvula 2) La bobina se puede girar 90° 3) Accionamiento auxiliar manual
4) Conexión X (solo en caso de válvulas de pilotaje previo externo) 5) Aire de escape parte posterior del émbolo 6) Aire de escape válvulas de pilotaje, M5