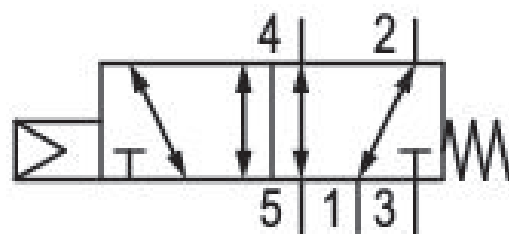


Válvula direcional 5/2, Série CD12

R412008096

Informações sobre produtos
Válvulas direcionais AVENTICS série CD12

- A AVENTICS série CD é composta por várias válvulas de controle direcional com caixas de zinco fundidas extremamente duráveis. Com controles de acionamento elétrico, pneumático ou mecânico (rolamento, alavanca, pedal ou êmbolo), a série CD é ideal para aplicações em ambientes industriais adversos.



Dados técnicos

Setor

acionamento

Tipo de construção válvula

válvula de base com caixa de linha

Princípio de comutação

Elemento de acionamento

Princípio de estanquidade

Tipo de conexão

Norma conexão de ar comprimido

Conexão de ar comprimido entrada

conexão de ar comprimido saída

Indústria

elétrico

Válvula corredeira, sobreposição positiva

válvula de base sem bobina

5/2, com retorno por mola

de acionamento unilateral

com vedação mole

conexão de tubo

conforme ISO 228-1

G 1/2

G 1/2

Saída de ar da conexão de ar comprimido Ar de comando exaustão de ar	G 1/2 com escape captado do ar de comando
Fluxo nominal Qn	4100 l/min
Pressão de operação mín.	2 bar
Pressão de operação máx.	10 bar
Pressão de comando mín.	2 bar
Pressão de comando máx.	10 bar
Conexão elétrica tipo	Conector
Conexão elétrica tamanho	EN 175301-803, formato A
Conexão elétrica número de polos	De 3 pinos
Comando piloto	interno
Largura da bobina	30 mm
Largura da válvula piloto	30 mm
Índice de compatibilidade	13 14
Duração de ligação	100 %
ATEX	opcional em ATEX
Temperatura ambiente mín.	-15 °C
Temperatura ambiente máx.	50 °C
Temperatura mín. do#fluido.	-15 °C
Temperatura máx. do#fluido.	50 °C
Fluido	Ar comprimido
Teor de óleo do ar comprimido min.	0 mg/m ³
Teor de óleo do ar comprimido máx.	1 mg/m ³
Tamanho máx. da partícula	50 µm
Peso	0.85 kg

Material

Material de caixa	Alumínio Poliamida com reforço de fibra de vidro
Material de vedações	Borracha de acrilonitrila butadieno Poliuretano

Nº de material

R412008096

Informações técnicas

ATEX opcional: é possível montar uma variante ATEX combinando uma válvula de base sem bobina com uma bobina ATEX. Identificação ATEX: ver catálogo de bobinas ATEX.

*Aviso: as válvulas de base têm uma pressão máxima de trabalho de 16 bar. Em combinação com o pré-controle CNOMO, a pressão máxima de trabalho é de 10 bar.

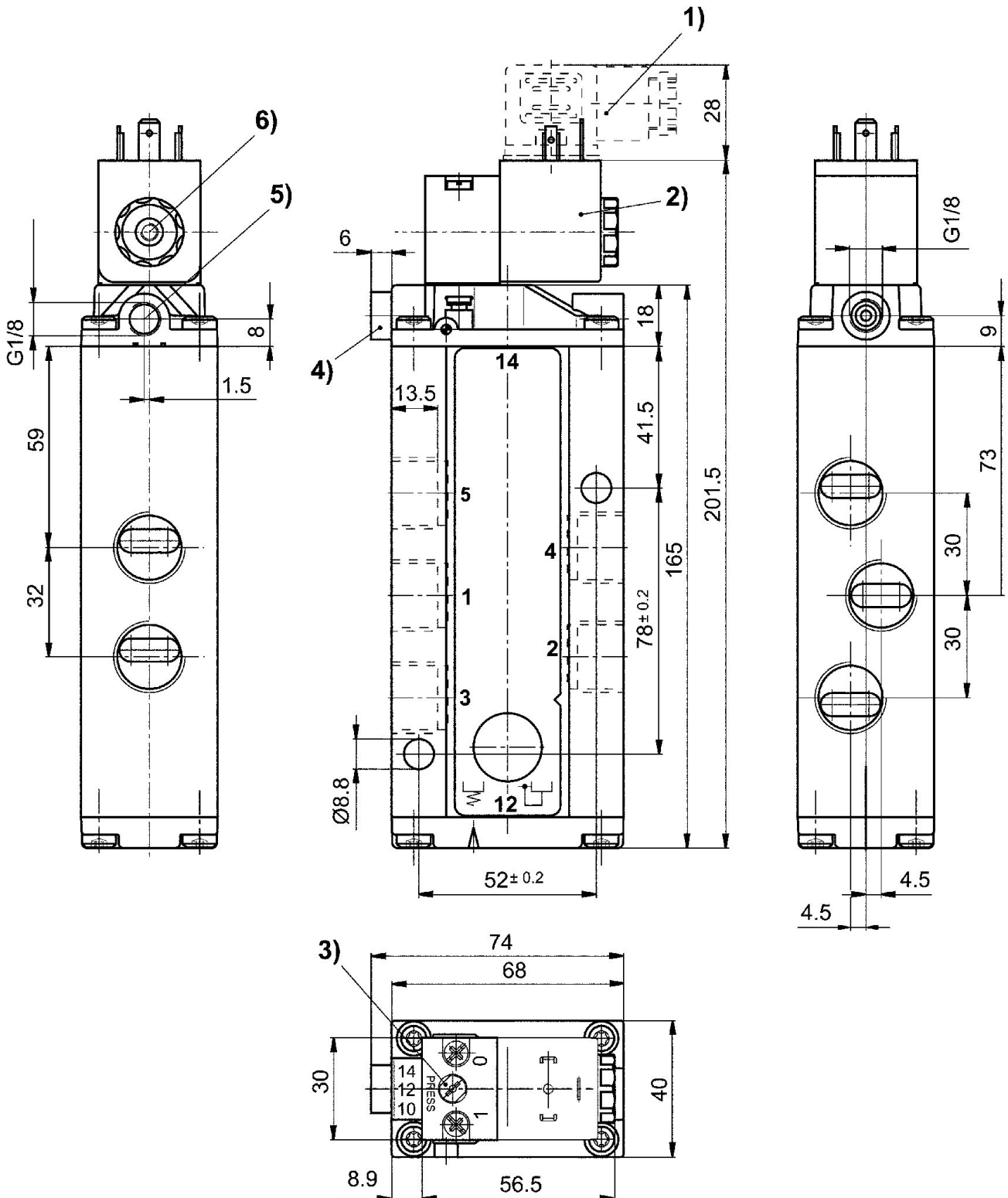
A pressão de comando mínima deve ser alcançada, caso contrário podem ser verificadas comutações incorretas e, eventualmente, falha nas válvulas!

O ponto de condensação de pressão deve ser pelo menos 15 °C abaixo da temperatura ambiente e do fluido e um máximo de 3 °C .

O teor de óleo do ar comprimido deve permanecer constante durante toda a vida útil.

Por favor, use exclusivamente óleos autorizados pela AVENTICS. Para mais informações consulte o documento "Informações técnicas" (disponíveis no <https://www.emerson.com/en-us/support>).

Dimensões



- 1) Conector de encaixe de válvula 2) Bobina giratória em 90° 3) Acionamento manual auxiliar
4) Conexão X (somente em caso de válvulas de comando externo) 5) Ar de saída lado de trás do pistão 6) Ar de saída válvula piloto, M5