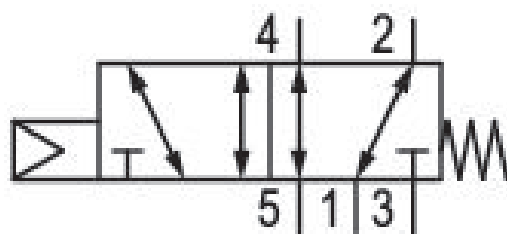


Valvola 5/2, Serie CD12

R412008096

Informazioni sul prodotto
Valvole direzionali AVENTICS Serie IS12

- La Serie CD AVENTICS è composta da diverse valvole a spola con una custodia pressofusa in zinco estremamente durevole. I comandi elettrici, pneumatici o meccanici (a rullo, a leva, a pedale o a compensatore) rendono la serie CD ideale per applicazioni in ambienti difficili.



Dati tecnici

Settore

Azionamento

Tipo di valvola

valvola base con connettore

Principio di commutazione

Elemento di comando

Principio di tenuta

Tipo di raccordo

Norma raccordo aria compressa

Attacco aria compressa ingresso

attacco aria compressa uscita

Industria

elettrico

Valvola a cassetto sovrapposizione positiva

valvola base senza bobina

5/2, con ritorno a molla

monostabile

con chiusura non a tenuta

raccordo a compressione

secondo ISO 228-1

G 1/2

G 1/2

scarico raccordo aria compressa Scarico dell'aria di pilotaggio	G 1/2 con scarico convogliato dell'aria di pilotaggio
Portata nominale Qn	4100 l/min
Pressione di esercizio min.	2 bar
Pressione di esercizio max	10 bar
pressione di pilotaggio min.	2 bar
Pressione di pilotaggio max.	10 bar
Attacco elettrico tipo	Connettore
Attacco elettrico taglia	EN 175301-803, forma A
Conexión eléctrica numero poli	A 3 poli
Pilotaggio	interno
Larghezza della bobina	30 mm
Larghezza valvola pilota	30 mm
Indice di compatibilità	13 14
Rapporto d'inserzione	100 %
ATEX	opzionalmente in ATEX
Temperatura ambiente min.	-15 °C
Temperatura ambiente max.	50 °C
Temperatura del fluido min.	-15 °C
Temperatura del fluido max.	50 °C
Fluido	Aria compressa
Contenuto di olio dell'aria compressa min.	0 mg/m ³
Contenuto di olio dell'aria compressa max.	1 mg/m ³
Dimensione max. particella	50 µm
Peso	0.85 kg

Materiale

Materiale corpo	Alluminio Poliammide rinforzata in fibra di vetro
Materiale guarnizioni	Gomma acrilonitrile-butadiene Poliuretano

Codice

R412008096

Informazioni tecniche

opzionalmente in ATEX: variante ATEX generabile mediante la combinazione della valvola base senza bobina con una bobina ATEX. Marchio ATEX: vedere il foglio di catalogo delle bobine ATEX.

*Nota: le valvole base sono caratterizzate da una pressione d'esercizio massima di 16 bar. In combinazione con il dispositivo di pilotaggio CNOMO standard, la pressione d'esercizio massima è pari a 10 bar.

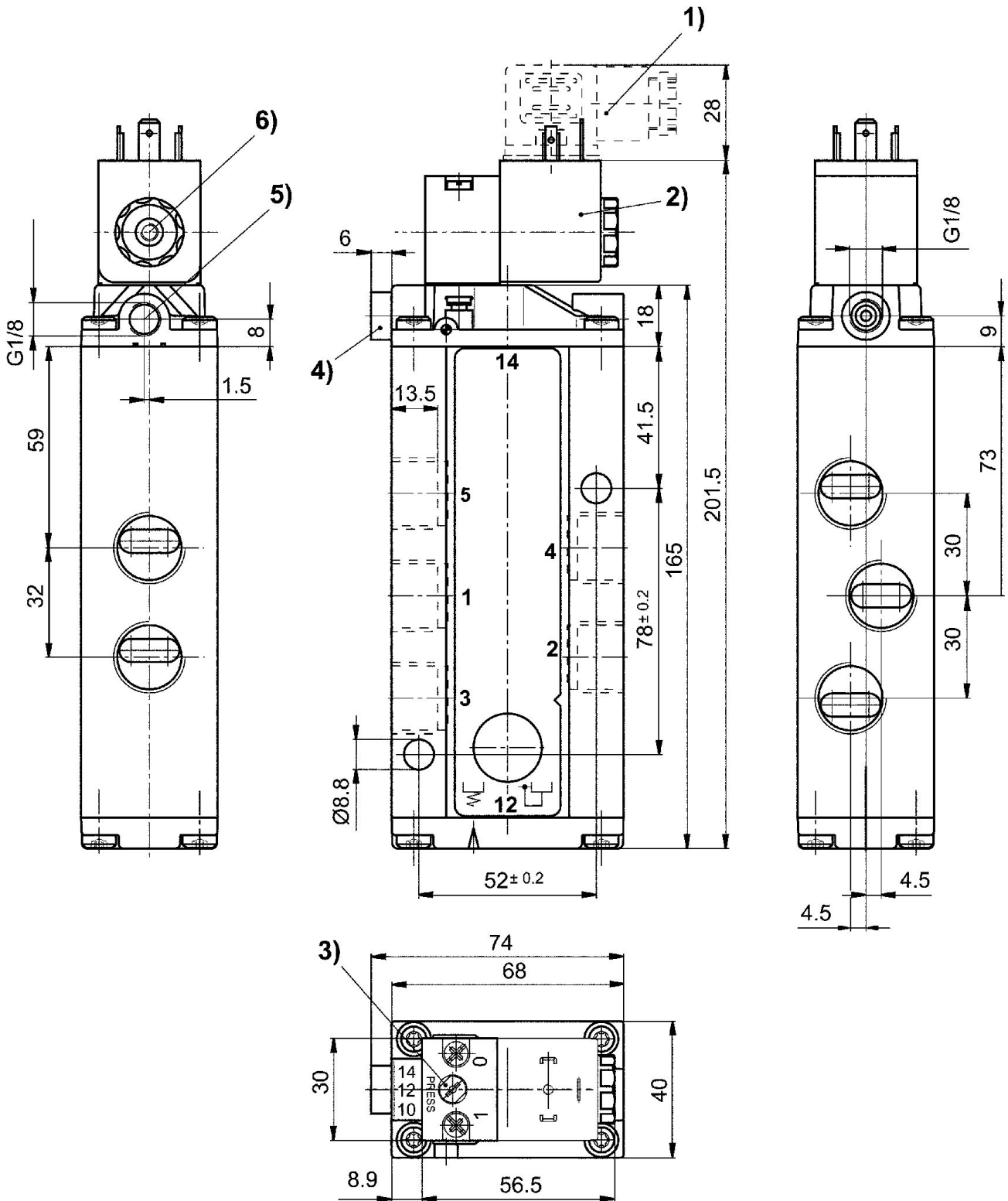
Non è consentito non raggiungere la pressione di pilotaggio min., poiché altrimenti è possibile che si verifichino commutazioni errate ed eventualmente guasti alle valvole!

Il punto di rugiada in pressione deve essere inferiore alla temperatura ambiente e a quella del fluido di almeno 15 °C e non superare il valore di 3 °C .

Il contenuto di olio dell'aria compressa deve rimanere costante per tutta la durata.

Utilizzare esclusivamente oli omologati da AVENTICS. Per maggiori informazioni consultare il documento "Informazioni tecniche" (disponibile nel <https://www.emerson.com/en-us/support>).

Dimensioni



- 1) Connettore valvola 2) Bobina orientabile ogni volta di 90° 3) Azionamento manuale
4) Raccordo X (solo per valvole a pilotaggio esterno) 5) Scarico aria sul retro del pistone 6) Scarico valvola pilota, M5