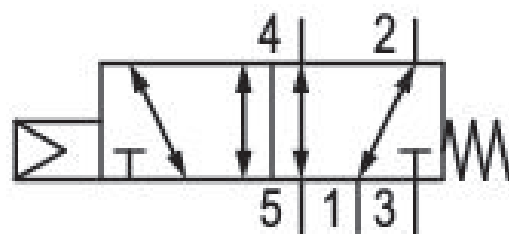


# Distributeur 5/2, Série CD12

R412008096

Informations sur le produit  
Distributeurs AVENTICS série CD12

- La série CD d'AVENTICS consiste en divers distributeurs à tiroir dotés d'un boîtier en zinc coulé sous pression extrêmement durable. Ses éléments de commande électriques, pneumatiques ou mécaniques (galet, levier, pédale ou ventouse) font de la série CD la solution parfaite pour les applications dans les environnements rudes.



## Données techniques

Secteur	Industrie
Commande	électrique
Type de construction du distributeur	Distributeur à tiroir chevauchement positif
Distributeur de base avec connecteur électrique	Distributeur de base sans bobine
Principe de commutation	5/2, avec rappel par ressort
Élément de commande	Monostable
Principe d'étanchéité	à étanchéification souple
Type de raccordement	Raccordement direct
Norme raccordement de l'air comprimé	Selon ISO 228-1
Entrée raccord d'air comprimé	G 1/2
Sortie raccord d'air comprimé	G 1/2

Raccord d'air comprimé échappement G 1/2  
Air pilote échappement Avec échappement collecté de l'air de pilotage

Débit nominal Qn 4100 l/min

Pression de service min. 2 bar  
Pression de service maxi 10 bar  
Pression de pilotage mini 2 bar  
Pression de pilotage maxi 10 bar

Raccordement électrique type Connecteur  
Raccordement électrique, taille EN 175301-803, forme A  
Raccordement électrique, Nombre de pôles À 3 pôles

Pilote Interne  
Largeur de bobine 30 mm  
Largeur du distributeur pilote 30 mm  
Index de compatibilité 13  
14

Durée de mise en circuit 100 %

ATEX En option en ATEX  
Température ambiante min. -15 °C  
Température ambiante max. 50 °C  
Température min. du fluide -15 °C  
Température max. du fluide 50 °C  
Fluide Air comprimé  
Teneur en huile de l'air comprimé min. 0 mg/m<sup>3</sup>  
Teneur en huile de l'air comprimé Maxi. 1 mg/m<sup>3</sup>  
Taille de particule max. 50 µm

Poids 0.85 kg

## Matériau

Matériau boîtiers Aluminium  
Polyamide renforcé par fibres de verre  
Matériau joints Caoutchouc nitrile (NBR)  
Polyuréthane (PUR)

Référence

R412008096

## Informations techniques

En option en ATEX : variante ATEX fabricable en combinant la bobine ATEX avec le distributeur de base sans bobine. Marquage ATEX : voir page du catalogue sur les bobines ATEX.

\* Remarque : les distributeurs de base ont une pression de service maximale de 16 bar. En combinaison avec un pilotage standard CNOMO, la pression de service maximale s'élève à 10 bar.

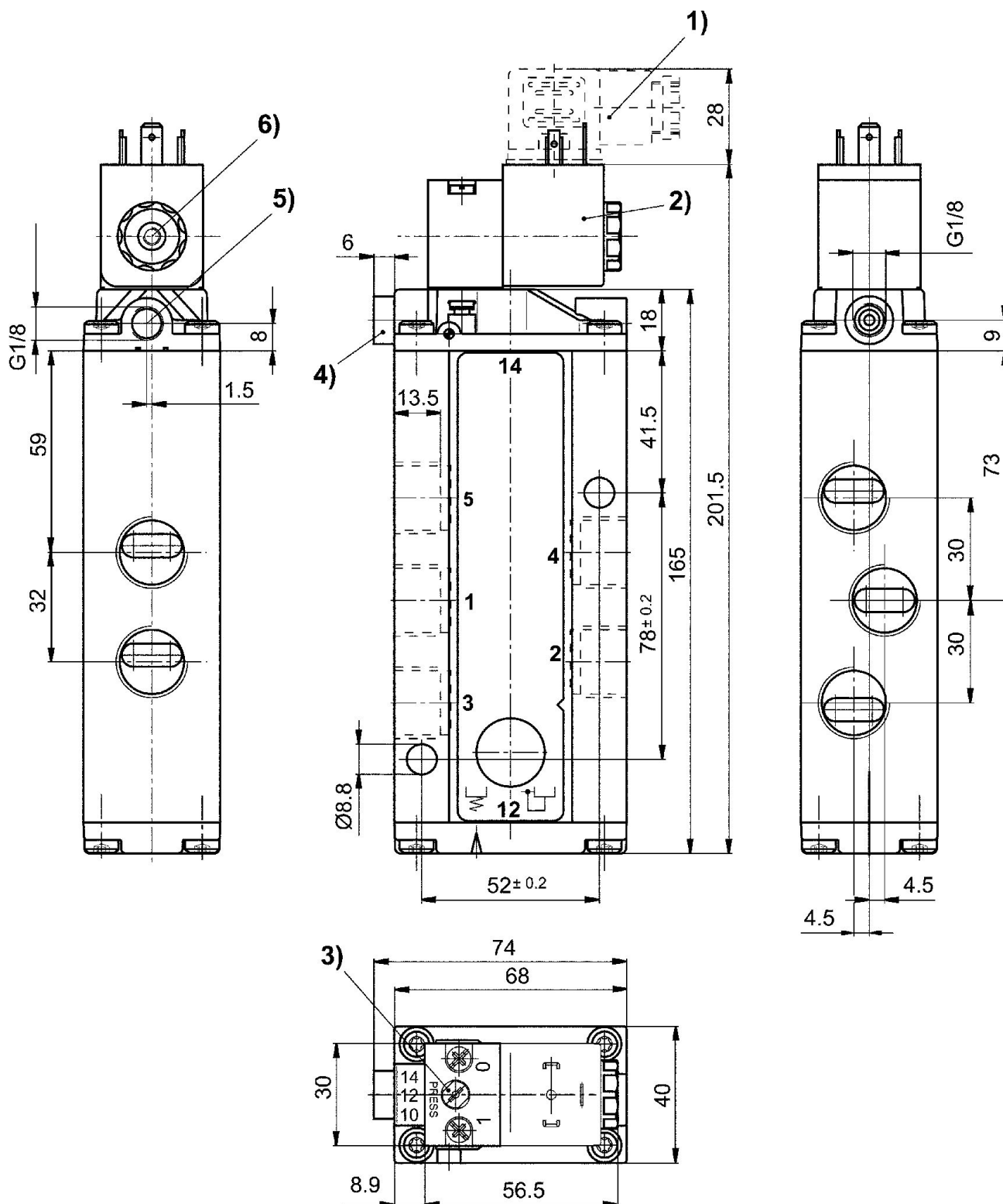
La pression de pilotage minimale min. doit être respectée, sans quoi des commutations intempestives et, le cas échéant, une panne des distributeurs sont susceptibles de se produire !

Le point de rosée sous pression doit se situer à au moins 15 °C sous la température ambiante et la température du fluide et peut atteindre max. 3 °C .

La teneur en huile de l'air comprimé doit rester constante tout au long de la durée de vie.

Exclusivement utiliser des huiles autorisées par AVENTICS. Pour de plus amples informations, se reporter au document « Informations techniques » (disponible dans le <https://www.emerson.com/en-us/support>).

## Dimensions



- 1) Connecteur de distributeur 2) Bobine orientable par pas de 90° 3) Commande manuelle auxiliaire  
4) Raccord X (uniquement pour distributeurs à pilotage externe) 5) Échappement au dos du piston 6) Échappement distributeur pilote, M5