

# Drosselrückschlagventil, Serie CC02-AL

## R412007942

Allgemeine Serieninformationen  
AVENTICS Serie CC02 Drossel-  
Rückschlagventile

- Die AVENTICS Drossel-Rückschlagventile der Serie CC sind für Nenndurchflüsse von 50 bis 1 960 l/Min ausgelegt. Die verfügbaren Varianten haben ein Steck-Fitting oder ein Innengewinde.



### Technische Daten

Branche

Anschluss 1

Anschluss 2

Drosselbohrung Ø

Drosselrichtung

Nenndurchfluss Qn 1 zu 2

Typ Druckluftanschluss 1

Typ Druckluftanschluss 2

Drossel

Medium

Betriebsdruck min.

Betriebsdruck max.

Umgebungstemperatur min.

Industrie

Ø 4

G 1/8

3.5 mm

1 > 2

360 l/min

Steckanschluss

Außengewinde

Zuluftdrosselung

Druckluft

0.5 bar

10 bar

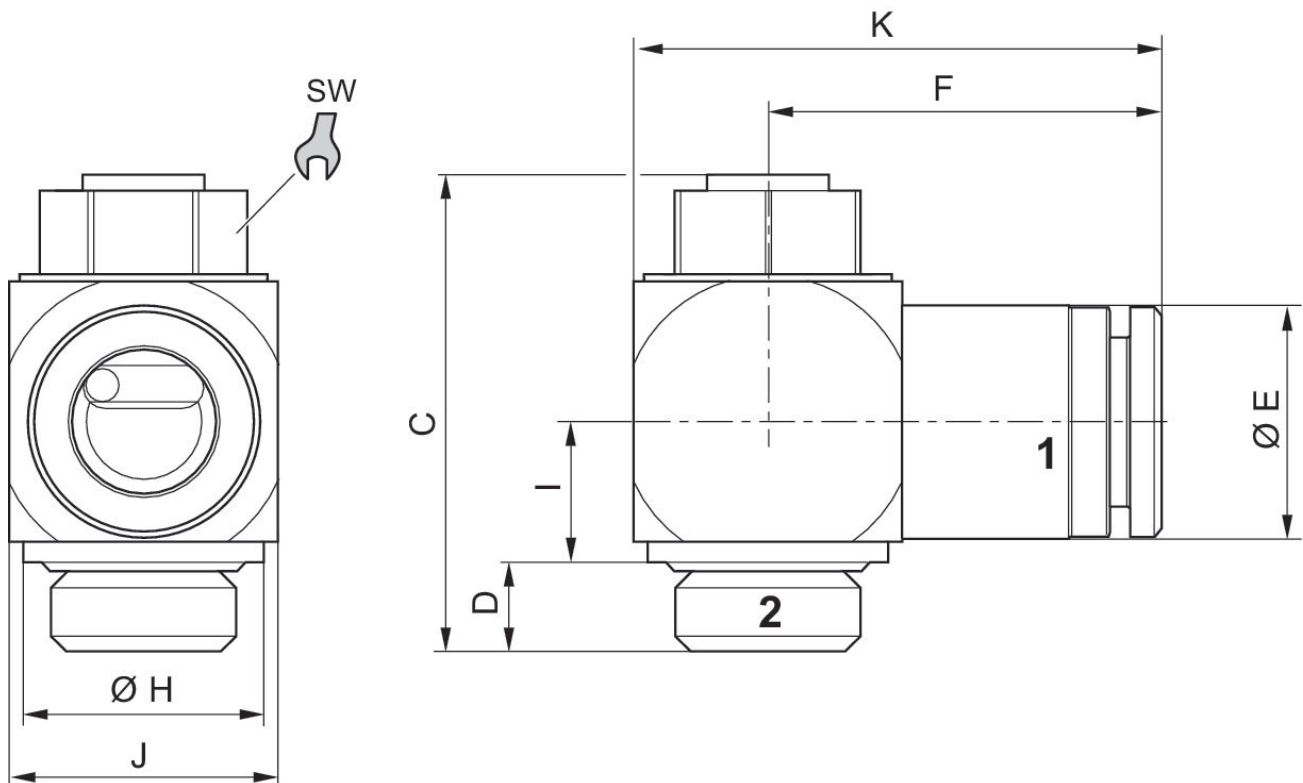
-10 °C

Umgebungstemperatur max. 70 °C  
 Mediumtemperatur min. -10 °C  
 Mediumtemperatur max. 70 °C

## Werkstoff

Werkstoff Gehäuse Aluminium, eloxiert  
 Werkstoff Drosselschraube Messing  
 Werkstoff Dichtungen Acrylnitril-Butadien-Kautschuk  
 Materialnummer R412007942

## Abmessungen



Materialnummer	Anschluss 1	Anschluss 2	C	D	ØE	F	ØH	I	J
R412027120	Ø 4	M5	21.8	3.9	10.45	16.9	8.5	6.3	10.5
R412004995	Ø 6	M5	21.8	3.9	10.45	16.9	8.5	6.3	10.5
0821200242	Ø 6	G 1/8	28.5	5.1	13	23.3	14	8	15
0821200246	Ø 6	G 1/4	33.6	6.2	16	25.8	17	9.8	19
0821200244	Ø 8	G 1/8	28.5	5.1	13.8	24.3	14	8	15
0821200247	Ø 8	G 1/4	33.6	6.2	16	26.2	17	9.8	19
0821200248	Ø 8	G 3/8	41	7.2	16	30.2	22	13.3	24

Material- nummer	Anschluss 1	Anschluss 2	C	D	ØE	F	ØH	I	J
0821200253	Ø 10	G 1/4	33.6	6.2	16	27.9	17	9.8	19
0821200249	Ø 10	G 3/8	41	7.2	19	30.9	22	13.3	24
R412007432	Ø 12	G 3/8	41	7.2	22	33	22	13.3	24

Material- nummer	K	SW
R412027120	21.7	7
R412004995	21.7	7
0821200242	30.3	10
0821200246	35.3	13
0821200244	31.2	10
0821200247	35.7	13
0821200248	42.7	16
0821200253	37.4	13
0821200249	43.4	16
R412007432	45.5	16