

机械附件



技术数据

行业

工业

重量

0.0033 kg

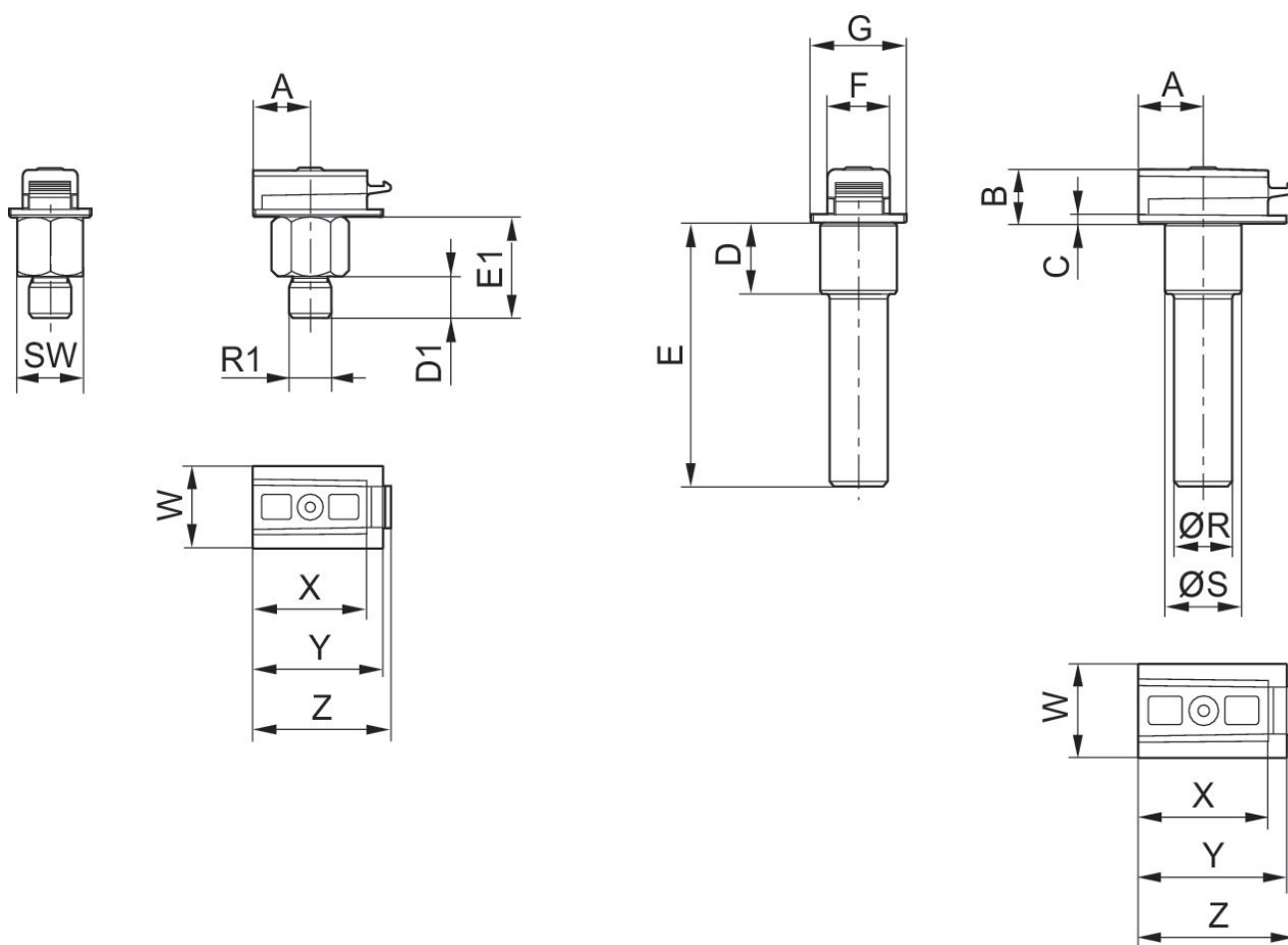
材料

密封件材料

丙烯树胶

物料号

R412007888



物料号	A	B	C	D	D1	E	E1	F	G
R412007888	6,8	5,6	1	7,3	5	27,3	12	6,6	9,8

SW	ØR	R1	ØS	W	X	Y	Z
8	6	M5	8	9,8	13,5	15,4	16,2

材料：法兰: 聚碳酸酯, 管子: 聚甲醛, 螺纹 M5: 铝, O形环: 氢化-丙烯腈-树脂