

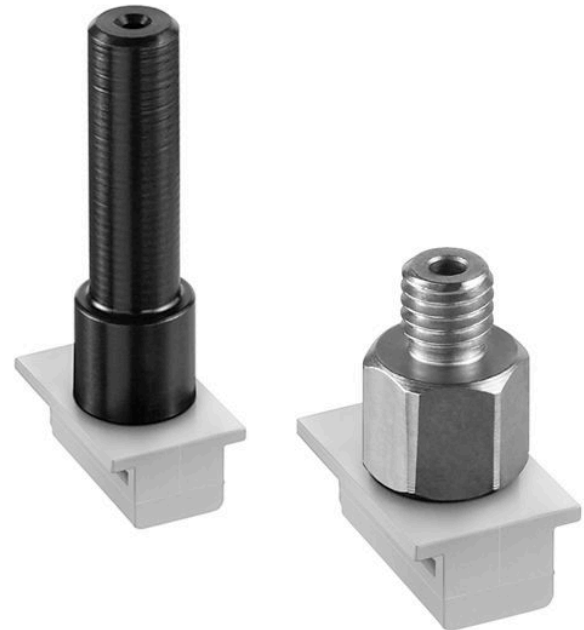
# Juego de piezas, Serie PE6

R412007888

Accesorios  
de válvula

2024-08-06

## Accesorios mecánicos



## Datos técnicos

Sector

Industria

Peso

0.0033 kg

## Material

Material juntas

Caucho de acrilnitrilo butadieno

N° de material

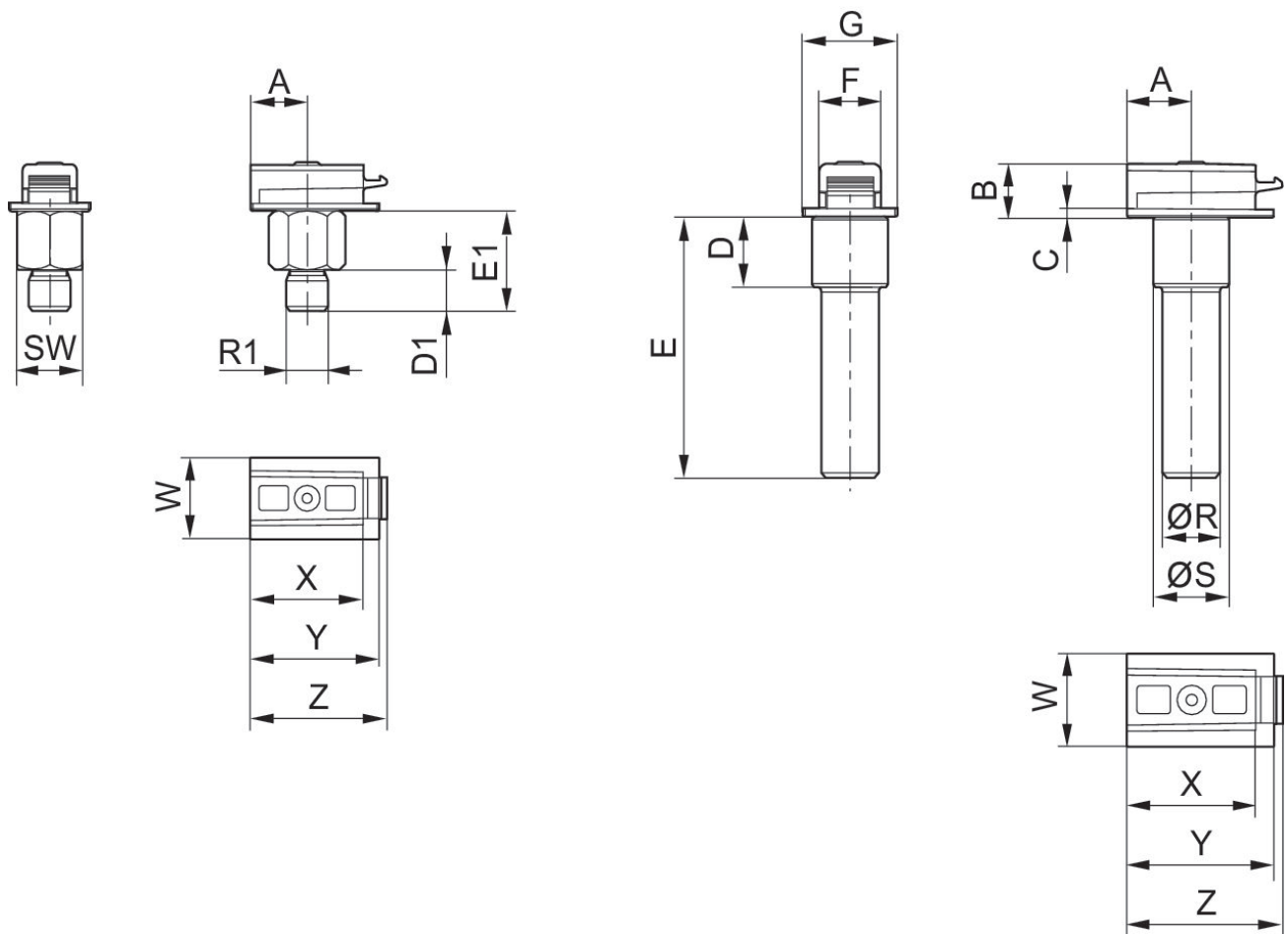
R412007888

# Juego de piezas, Serie PE6

R412007888

Accesorios  
de válvula

2024-08-06



N° de material	A	B	C	D	D1	E	E1	F	G
R412007888	6,8	5,6	1	7,3	5	27,3	12	6,6	9,8

SW	Ø R	R1	Ø S	W	X	Y	Z
8	6	M5	8	9,8	13,5	15,4	16,2

Materiales: brida: policarbonato, tubo: polioximetileno, rosca M5: aluminio,  
junta tórica: caucho de acrilnitrilo-butadieno