

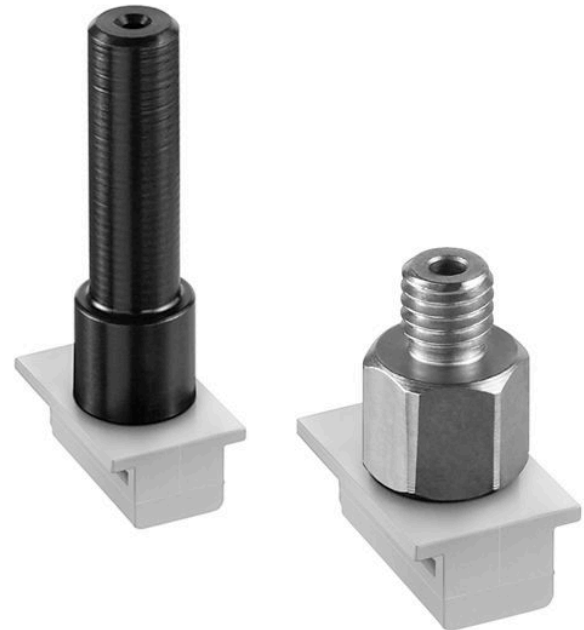
Jogo de peças, Série PE6

R412007888

Acessórios
da válvula

2024-08-07

Acessórios mecânicos



Dados técnicos

Setor

Indústria

Peso

0.0033 kg

Material

Material de vedações

Borracha de acrilonitrila butadieno

Nº de material

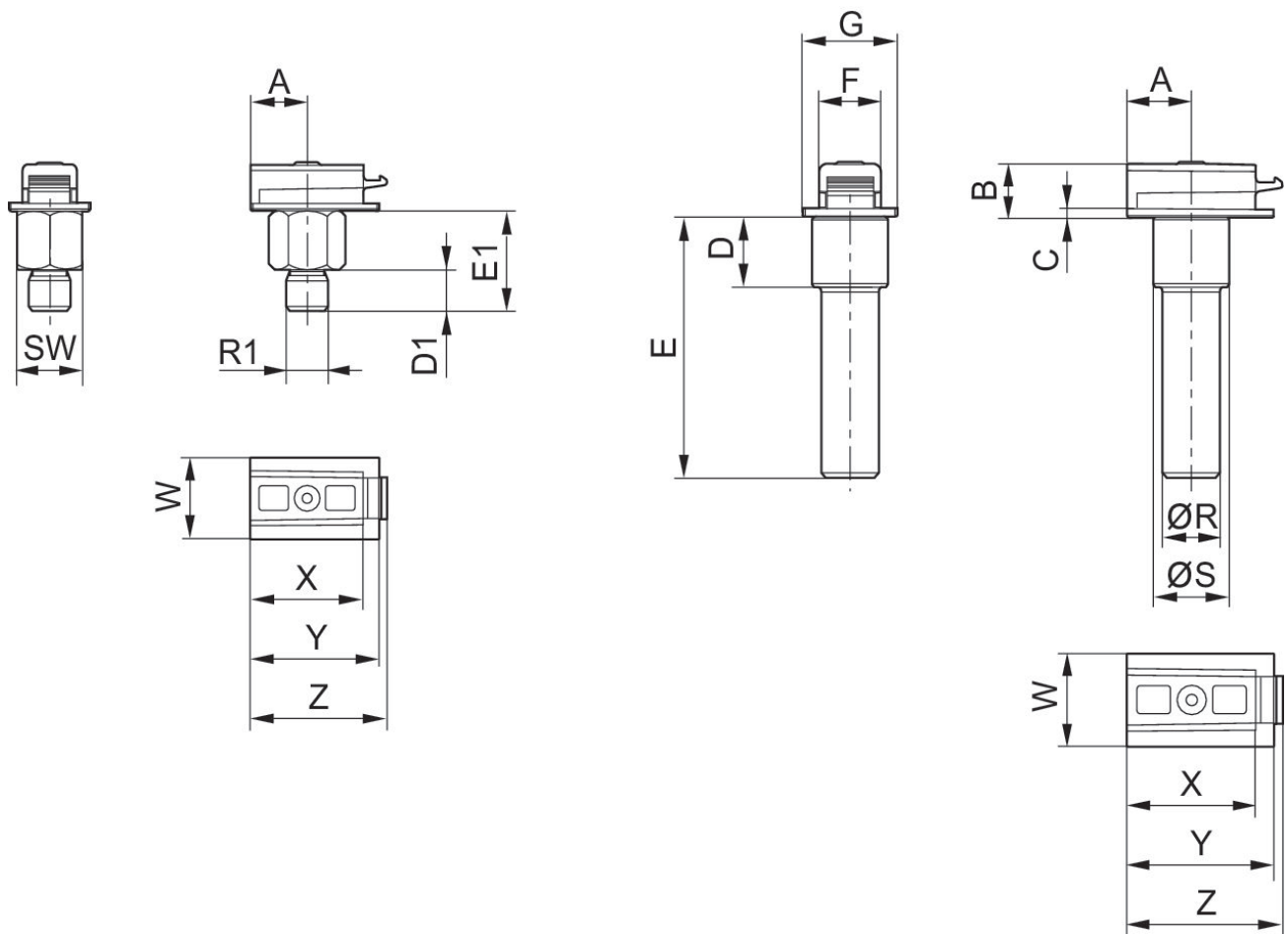
R412007888

Jogo de peças, Série PE6

R412007888

Acessórios
da válvula

2024-08-07



N° de material	A	B	C	D	D1	E	E1	F	G
R412007888	6,8	5,6	1	7,3	5	27,3	12	6,6	9,8

SW	Ø R	R1	Ø S	W	X	Y	Z
8	6	M5	8	9,8	13,5	15,4	16,2

Materiais: flange: policarbonato, tubo: polioximetileno, rosca M5: alumínio,
O-ring: borracha acrílnitril-butadieno