

メカニカル付属品



技術データ

ブランチ

産業

重量

0.0033 kg

材質

材質 ガスケット
マテリアル番号

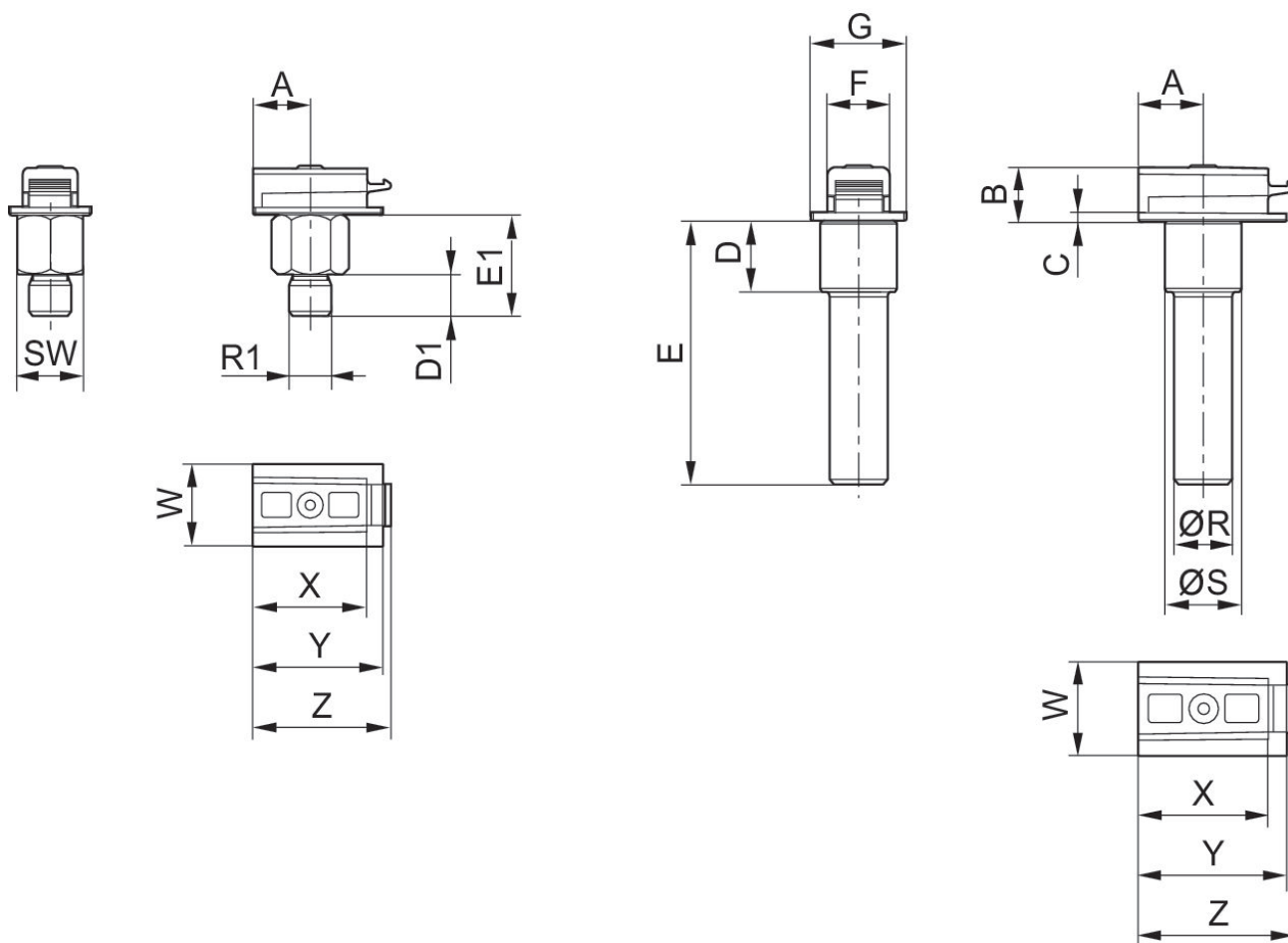
アクリルニトリル・ブタディエンゴム
R412007888

パーツキット, シリーズ PE6

R412007888

弁の付属品

2024-08-07



マテリアル番号	A	B	C	D	D1	E	E1	F	G
R412007888	6,8	5,6	1	7,3	5	27,3	12	6,6	9,8

SW	ØR	R1	ØS	W	X	Y	Z
8	6	M5	8	9,8	13,5	15,4	16,2

材質：フランジ：ポリカーボネート, チューブ：ポリオキシメチレン, ねじ
M5：アルミ, Oリング：アクリルニトリル・ブタディエンゴム