

Mechanisches Zubehör



Technische Daten

Branche

Industrie

Gewicht

0.0033 kg

Werkstoff

Werkstoff Dichtungen

Acrylnitril-Butadien-Kautschuk

Materialnummer

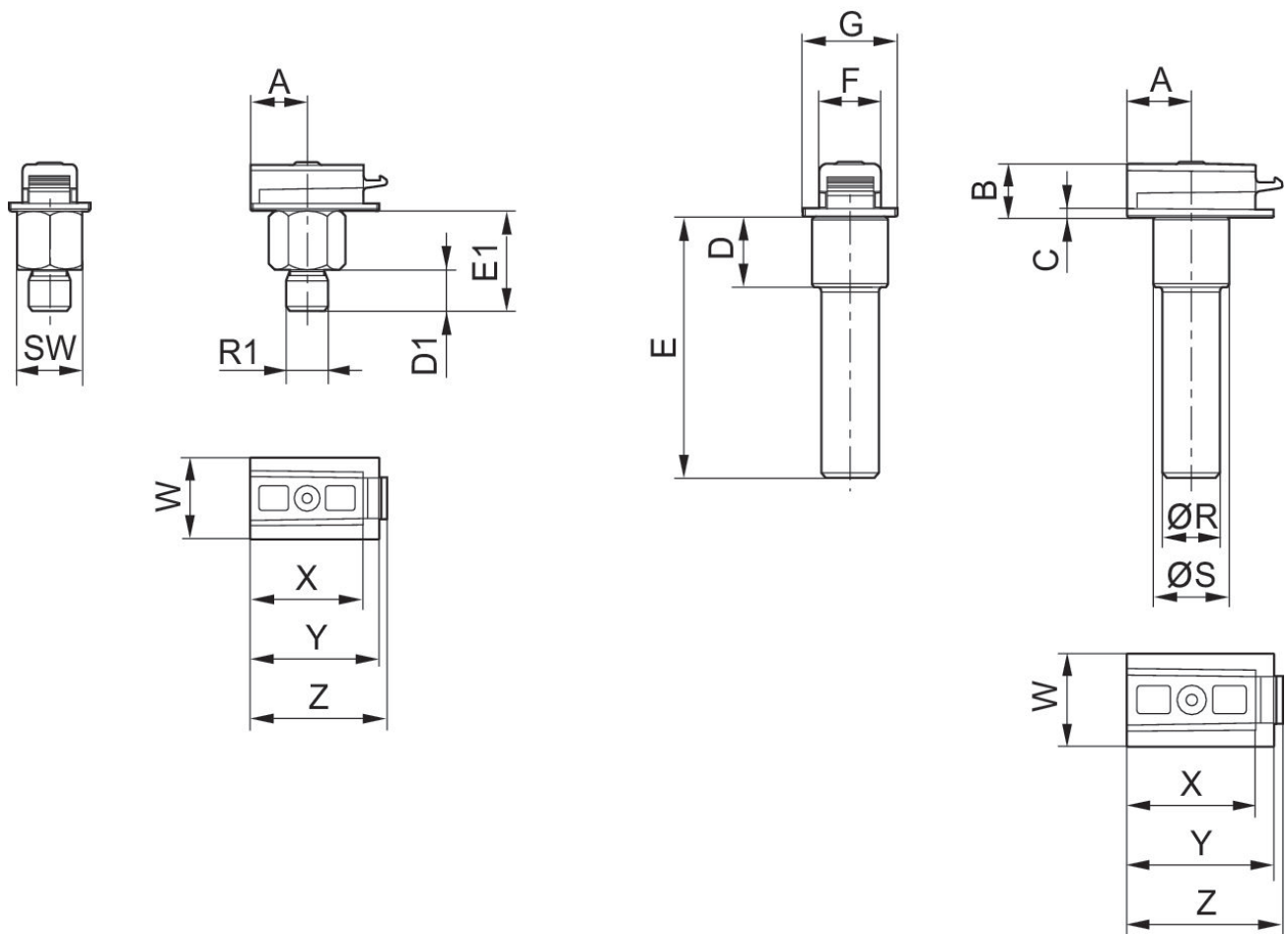
R412007888

Teilesatz, Serie PE6

R412007888

Ventilzubehör

2024-08-06



Materialnummer	A	B	C	D	D1	E	E1	F	G
R412007888	6,8	5,6	1	7,3	5	27,3	12	6,6	9,8

SW	Ø R	R1	Ø S	W	X	Y	Z
8	6	M5	8	9,8	13,5	15,4	16,2

Werkstoffe: Flansch: Polycarbonat, Rohr: Polyoxymethylen, Gewinde M5: Aluminium, O-Ring: Acrylnitril-Butadien-Kautschuk