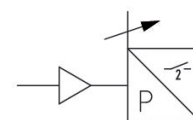


Sensori di pressione AVENTICS Serie PE6

La serie AVENTICS PE6 è costituita da un sensore di pressione elettronico, che combina precisione elettronica e funzionalità versatili con una facilità d'uso ideale.



Informazioni tecniche

Settore	Industria
Segnale in uscita	2 x PNP
Tipo	elettronico
Tipo	con elementi sensoriali su base piezoresistiva
Posizione di montaggio	S (verticale)
Pressione di comando min/max	0 bar
Pressione di comando max	10 bar
Protezione da sovrappressione	15 bar
Logica di commutazione	NO (contatto di chiusura)
Resistenza all'urto max.	10 g
Resistenza alle vibrazioni	10 - 55 Hz, 0,1 mm
Precisione in % (del valore finale)	± 1 %
Isteresi	regolabile
Grandezza misurata	Pressione relativa
Indicazione	LED
Raccordo aria compressa	Ø 1,2x1
Tipo di raccordo aria compressa	Flangia con O-ring
Pressione di esercizio min.	0 bar
Pressione di esercizio max	10 bar

Temperatura del fluido min.	0 °C
Temperatura del fluido max.	50 °C
Fluido	Aria compressa
Attacco elettrico 2, tipo	Connettore
Conexión eléctrica 2, grandezza filettatura	M8x1
Conexión eléctrica 2, numero poli	4 poli
Temperatura ambiente min.	0 °C
Temperatura ambiente max.	60 °C
Contenuto di olio dell'aria compressa max.	1 mg/m ³
Indicatore pressione di pilotaggio	2 LED
Tempo d'inserzione	< 2 ms
Punto di reinserzione	regolabile 0 ... 100%
Punto di commutazione	regolabile 0 ... 100%
Assorbimento corrente di riposo	<20 mA
Tipo di protezione	IP40
A prova di corto circuito	a impulsi
Tipi di fissaggio	tramite flangia
Peso	0.006 kg

Materiale

Materiale corpo	Policarbonato
Materiale guarnizioni	Gomma acrilonitrile-butadiene
Materiale connessione elettrica	Ottone
Codice	R412007887

Informazioni tecniche

Nota: il prodotto può essere azionato solo con aria compressa non lubrificata e secca.

Piastra a flangia con viti e guarnizioni comprese nella fornitura

Il punto di rugiada in pressione deve essere inferiore alla temperatura ambiente e a quella del fluido di almeno 15 °C e non superare il valore di 3 °C .

Il contenuto di olio dell'aria compressa deve rimanere costante per tutta la durata.

Utilizzare esclusivamente oli omologati da AVENTICS. Per maggiori informazioni consultare il documento "Informazioni tecniche" (disponibile nel <https://www.emerson.com/en-us/support>).

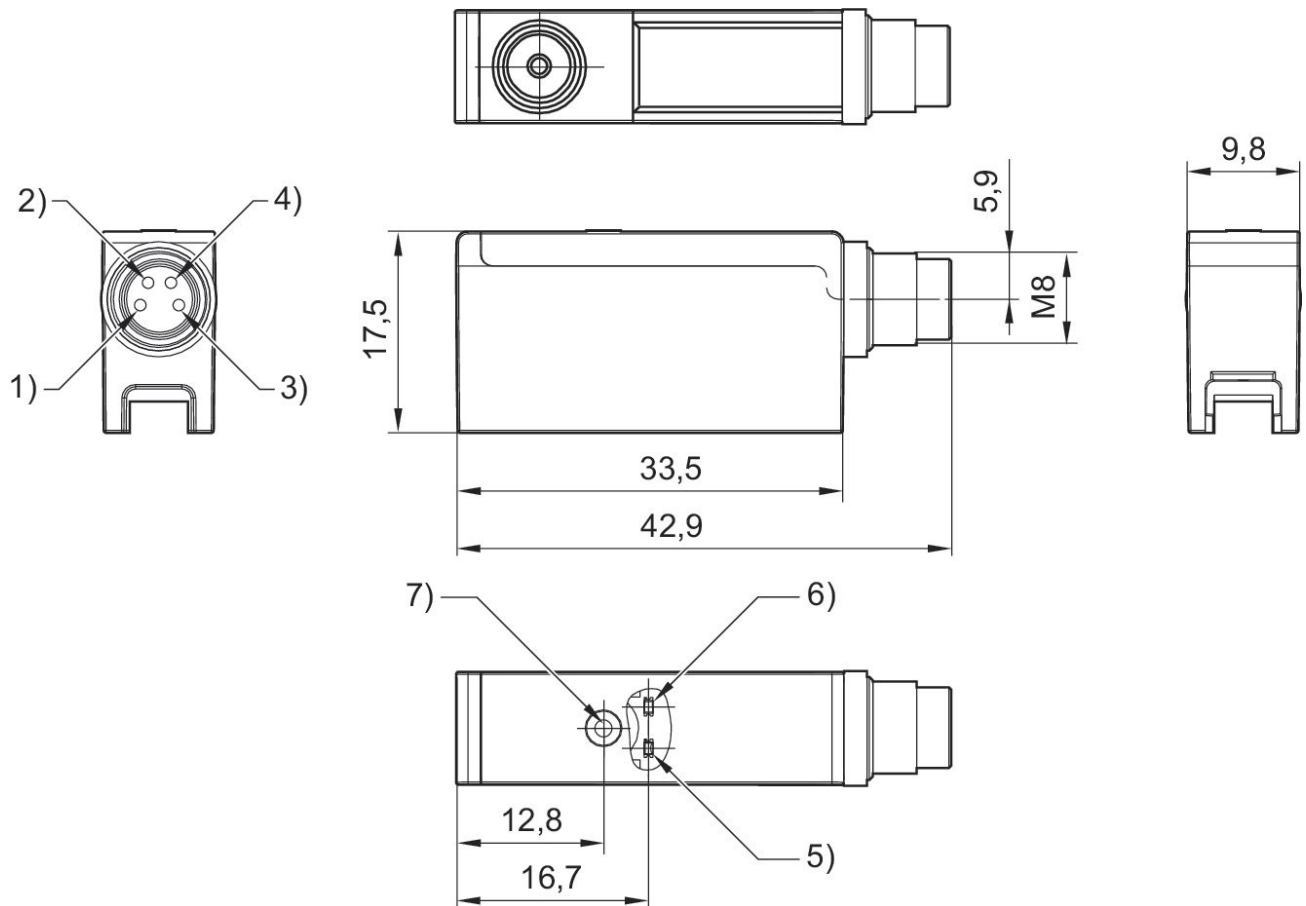
Sensore di pressione, Serie PE6

R412007887

PE6

2024-01-24

PE6...-L



- 1) +UB
- 2) Uscita di commutazione 2
- 3) GND
- 4) Uscita di commutazione 1
- 5) LED per uscita di commutazione 2 6) LED fürper uscita di commutazione 1 7) manopola di regolazione

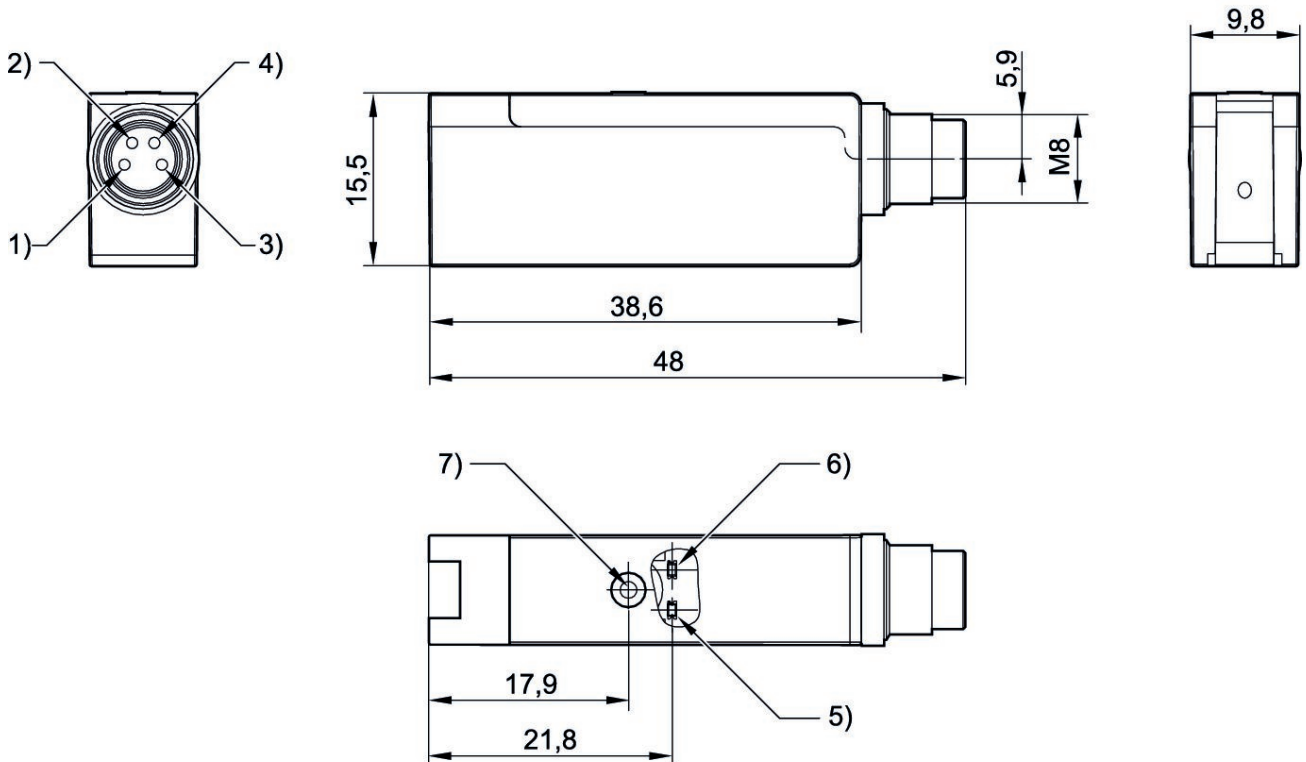
Sensore di pressione, Serie PE6

R412007887

PE6

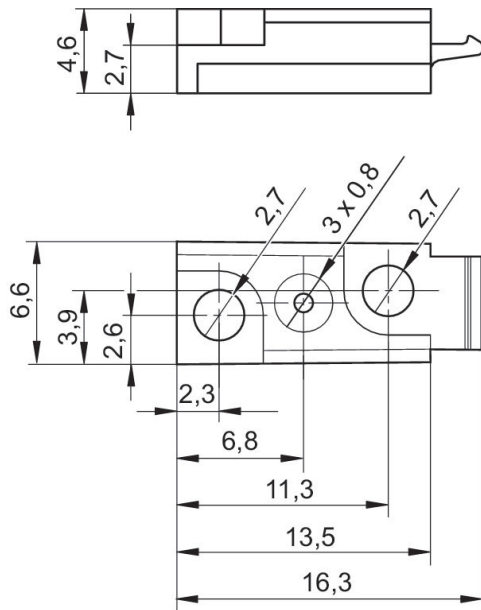
2024-01-24

PE6...-S

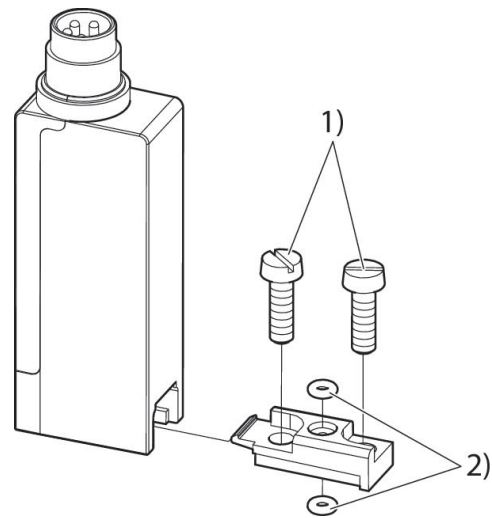


- 1) +UB
- 2) Uscita di commutazione 2
- 3) GND
- 4) Uscita di commutazione 1
- 5) LED per uscita di commutazione 2 6) LED fürper uscita di commutazione 1 7) manopola di regolazione

Piastra a flangia PE6

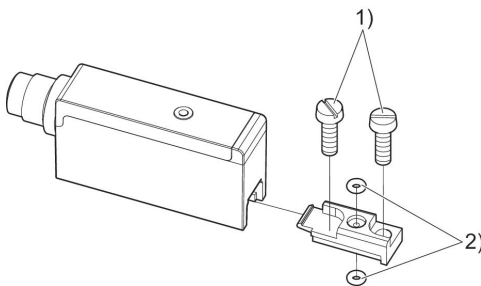


Sensore di pressione PE6...-S



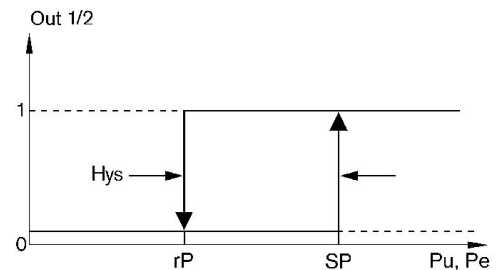
- 1) Vite cilindrica M2,5x8
- 2) O-ring Ø1,2x1 (compreso nella fornitura)

Sensore di pressione PE6...-L



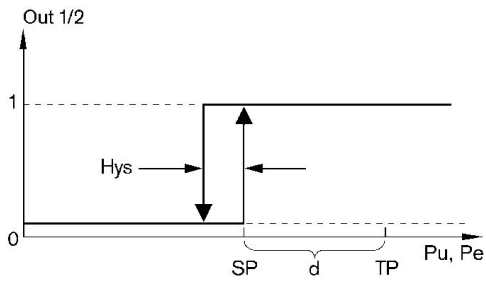
- 1) Vite cilindrica M2,5x8
- 2) O-ring Ø1,2x1 (compreso nella fornitura)

Funzione di commutazione (isteresi regolabile)

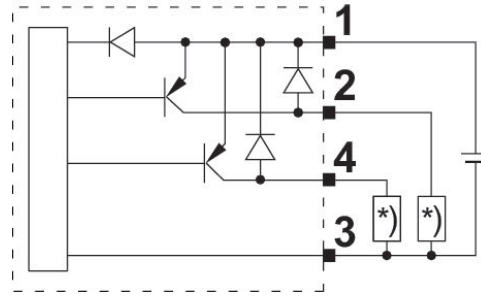


- SP = punto di inserzione, rP = punto di reinserzione
- OUT: uscita di commutazione
- Pu = pressione < 0 - vacuostato Pe = pressione > 0 - pressostato

Funzione di commutazione (isteresi fissa)



Schema a blocchi



Vacuostato: $d=20\%$
Pressostato: $d=5\%$
SP = punto di inserzione, TP = punto teach-in
OUT: uscita di commutazione
Pu = pressione < 0 - vacuostato Pe = pressione > 0 - pressostato

* resistenza di carico