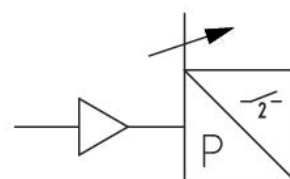


# Drucksensor, Serie PE6

R412007887

## Allgemeine Serieninformationen Serie PE6

- Die AVENTICS Serie PE6 besteht aus elektronischen Drucksensoren, die elektronische Präzision und vielseitige Funktion mit idealer Benutzerfreundlichkeit vereinen.



## Technische Informationen

**Branche**  
Industrie

**Ausgangssignal**  
2 x PNP

**Typ**  
elektronisch

**Bauart**  
mit Sensorelement auf piezoresistiver Basis

**Einbaulage**  
S (senkrecht)

**Schaltdruck min.**  
0 bar

**Schaltdruck max.**  
10 bar

**Überdrucksicherheit**  
15 bar

**Schaltlogik**  
NO (Schließer)

**Schockfestigkeit max.**  
10 g

**Schwingungsfestigkeit**  
10 - 55 Hz, 0,1 mm

**Genauigkeit in % (vom Endwert)**  
 $\pm 1 \%$

**Hysterese**  
einstellbar

**Messgröße**  
Relativdruck

**Anzeige**  
LED

**Typ Druckluftanschluss**  
Flansch mit O-Ring

**Druckluftanschluss**  
 $\varnothing 1,2 \times 1$

**Betriebsdruck min.**  
0 bar

Betriebsdruck max. 10 bar	Schaltdruckanzeige 2 LED
Mediumtemperatur min. 0 °C	Schaltzeit < 2 ms
Mediumtemperatur max. 50 °C	Rückschaltpunkt einstellbar 0 ... 100%
Medium Druckluft	Schaltpunkt einstellbar 0 ... 100%
Elektrischer Anschluss 2, Typ Stecker	Ruhestromaufnahme <20 mA
Elektrischer Anschluss 2, Gewindegröße M8x1	Schutzart IP40
Elektrischer Anschluss 2, Anzahl Pole 4-polig	Kurzschlussfestigkeit taktend
Umgebungstemperatur min. 0 °C	Befestigungsarten über Flansch
Umgebungstemperatur max. 60 °C	Gewicht 0.006 kg
Ölgehalt der Druckluft max. 1 mg/m <sup>3</sup>	

## Werkstoff

Werkstoff Gehäuse Polycarbonat	Werkstoff elektrischer Anschluss Messing
Werkstoff Dichtungen Acrylnitril-Butadien-Kautschuk	Materialnummer R412007887

## Technische Informationen

Hinweis: Nur mit ölfreier Druckluft betreiben.

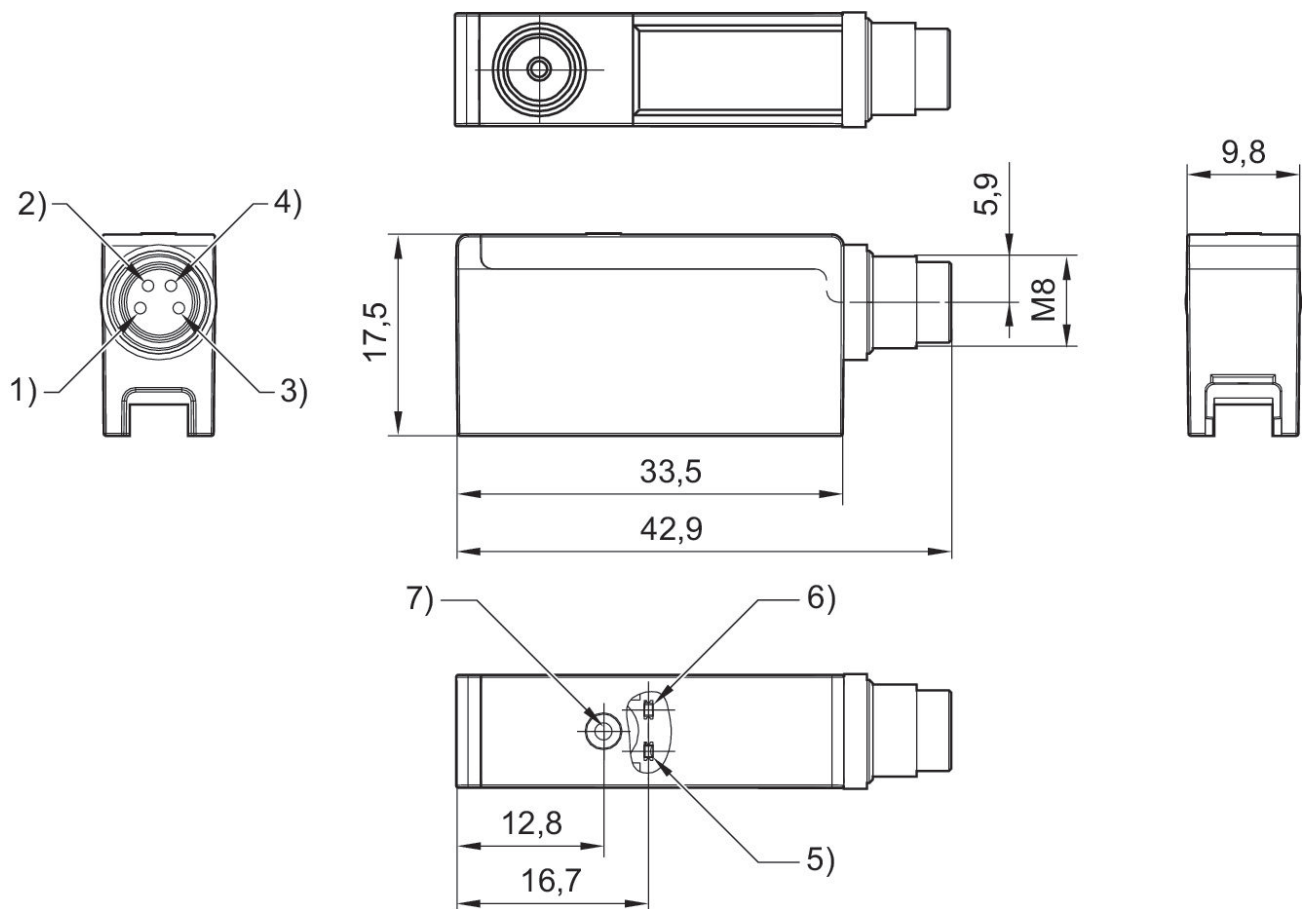
Flanschplatte mit Schrauben und Dichtungen im Lieferumfang enthalten

Der Drucktaupunkt muss mindestens 15 °C unter der Umgebungs- und Mediumtemperatur liegen und darf max. 3 °C betragen.

Der Ölgehalt der Druckluft muss über die gesamte Lebensdauer konstant bleiben.

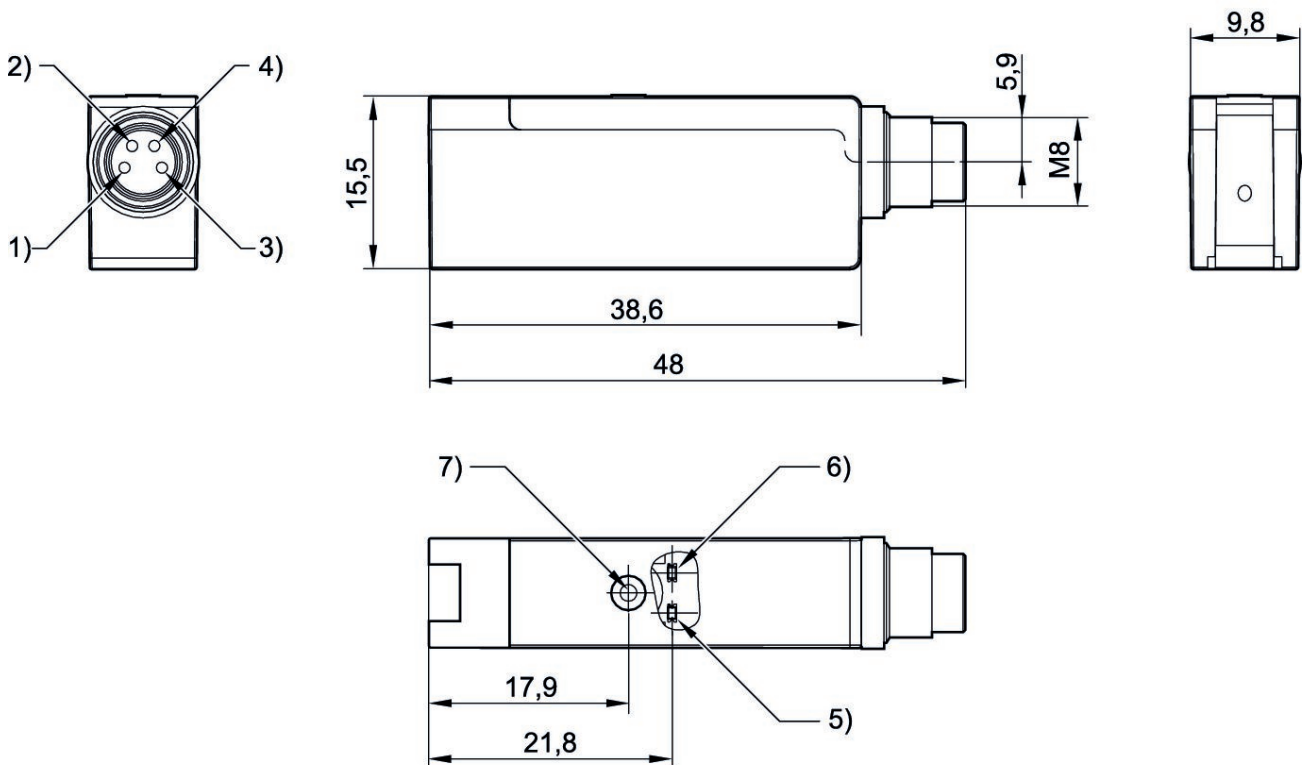
Verwenden Sie ausschließlich von AVENTICS zugelassene Öle. Weitere Informationen finden Sie im Dokument „Technische Informationen“ (erhältlich im <https://www.emerson.com/de-de/support>).

## PE6...-L



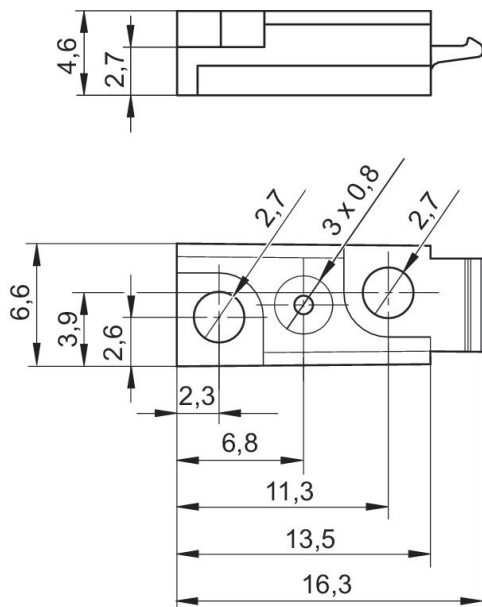
- 1) +UB
- 2) Schaltausgang 2
- 3) GND
- 4) Schaltausgang 1
- 5) LED für Schaltausgang 2 6) LED für Schaltausgang 1 7) Einstellknopf

## PE6...-S

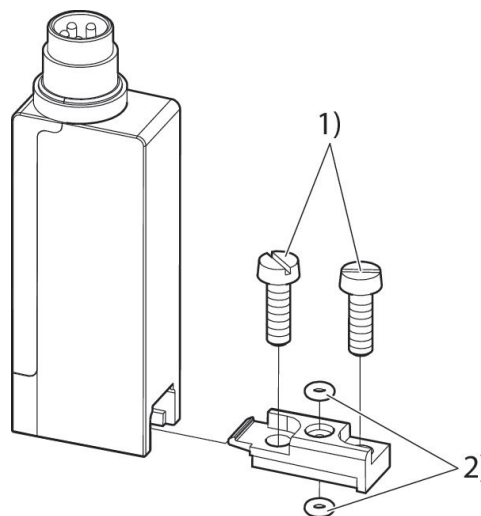


- 1) +UB
- 2) Schaltausgang 2
- 3) GND
- 4) Schaltausgang 1
- 5) LED für Schaltausgang 2
- 6) LED für Schaltausgang 1
- 7) Einstellknopf

## Flanschplatte PE6

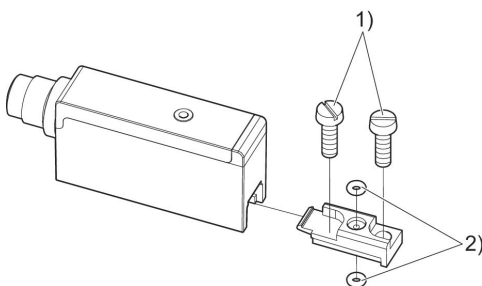


## Drucksensor PE6...-S



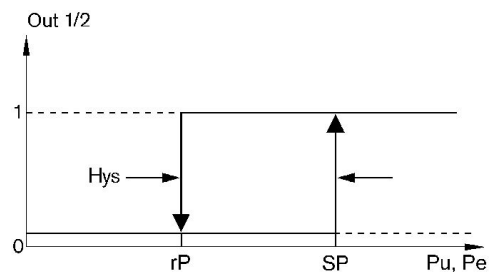
- 1) Zylinderschraube M2,5x8  
2) O-Ring Ø1,2x1 (im Lieferumfang enthalten)

## Drucksensor PE6...-L



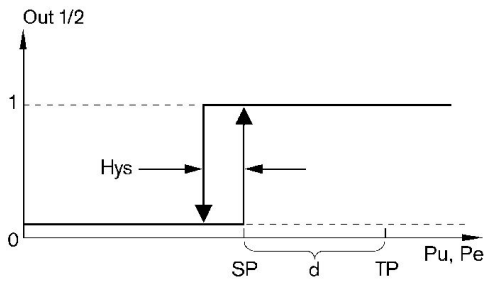
- 1) Zylinderschraube M2,5x8  
2) O-Ring Ø1,2x1 (im Lieferumfang enthalten)

## Schaltfunktion (einstellbare Hysterese)



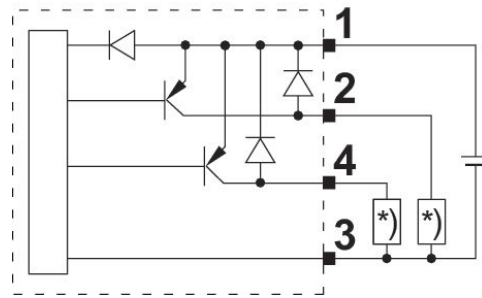
- SP = Einschaltpunkt, rP = Rückschaltpunkt  
OUT: Schaltausgang  
Pu = Druck < 0 - Vakuumsensor Pe = Druck > 0 - Drucksensor

### Schaltfunktion (feste Hysterese)



Vakuumsensor: d=20%  
Drucksensor: d=5%  
SP = Einschaltpunkt, TP = Teach-Punkt  
OUT: Schaltausgang  
Pu = Druck < 0 - Vakuumsensor Pe = Druck > 0 - Drucksensor

### Blockschaltbild



\* Lastwiderstand