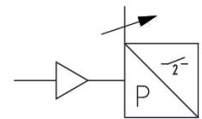


Detectores de presión AVENTICS serie PE6

La serie PE6 de AVENTICS es un detector de presión electrónico, que combina la precisión electrónica y la función versátil con una excelente facilidad de uso.



Información técnica

Sector	Industria
Señal de salida	2 x PNP
Tipo	electrónico
Tipo	con elemento sensor en base piezoresistiva
Posición de montaje	S (vertical)
Presión de conexión mín/máx	0 bar
Presión de conexión máx	10 bar
Seguridad frente a sobrepresiones	15 bar
Lógica de conexión	NA (contacto de trabajo)
Resistencia al choque max.	10 g
Resistencia a las vibraciones	10 - 55 Hz, 0,1 mm
Precisión en % (del valor final)	± 1 %
Histéresis	2% del valor final, fijo
Medida	Presión relativa
Indicador	LED
Conexión de aire comprimido	Ø 1,2x1
Tipo de conexión de aire comprimido	Brida con junta tórica
Presión de funcionamiento mín.	0 bar
Presión de funcionamiento máx.	10 bar

Temperatura del medio mín.	0 °C
Temperatura del medio máx.	50 °C
Fluido	Aire comprimido
Conexión eléctrica 2, tipo	Enchufe
Conexión eléctrica 2, tamaño de rosca	M8x1
Conexión eléctrica 2, número de polos	4 polos
Temperatura ambiente mín.	0 °C
Temperatura ambiente máx.	60 °C
Contenido de aceite del aire comprimido máx.	1 mg/m ³
Indicación de presión de conmutación	2 LED
Tiempo de conmutación	< 2 ms
Punto de retroceso	regulable 0 ... 100 %
Punto de conmutación	regulable 0 ... 100 %
Consumo de corriente de reposo	<20 mA
Tipo de protección	IP40
Resistencia a cortocircuito	con sincronización
Clases de fijación	mediante brida
Peso	0.006 kg

Material

Material carcasa	Policarbonato
Material juntas	Caucho de acrilnitrilo butadieno
Material conexión eléctrica	Latón
N° de material	R412007886

Información técnica

Indicación: El producto sólo debe operarse con aire comprimido seco y no lubricado.

Placa de brida con tornillos y juntas incluida en el volumen de suministro

El punto de condensación de presión se debe situar como mínimo 15 °C por debajo de la temperatura ambiental y del medio, y debe ser como máx. de 3 °C .

El contenido de aceite del aire comprimido debe permanecer constante durante toda la vida útil.

Utilice solo aceites permitidos por AVENTICS. Encontrará más información en el documento "Información técnica" (disponible en el <https://www.emerson.com/en-us/support>).

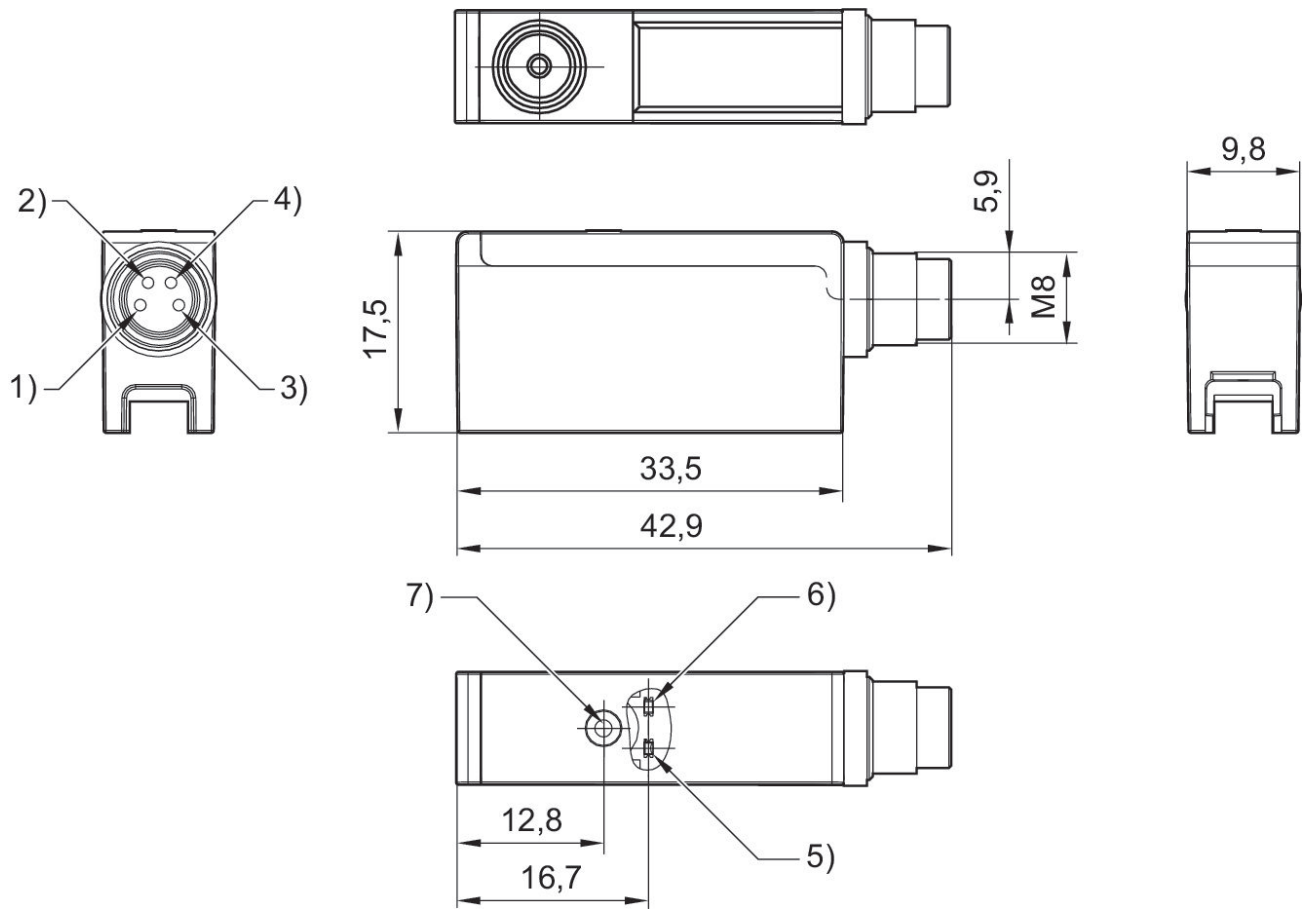
Sensor de medición de presión, Serie PE6

R412007886

PE6

2024-01-24

PE6...-L



- 1) +UB
- 2) Salida de conmutación 2
- 3) GND
- 4) Salida de conmutación 1
- 5) LED para salida de conmutación 2
- 6) LED para salida de conmutación 1
- 7) Botón de ajuste

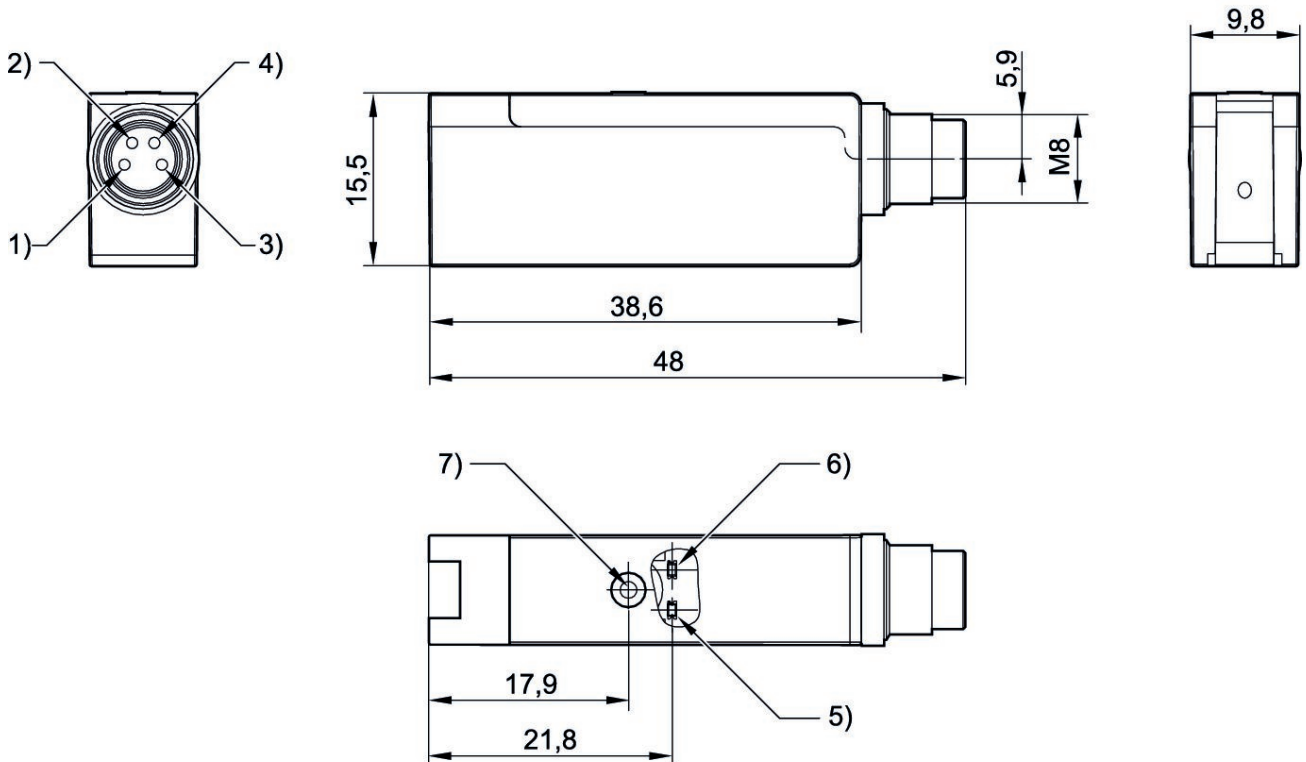
Sensor de medición de presión, Serie PE6

R412007886

PE6

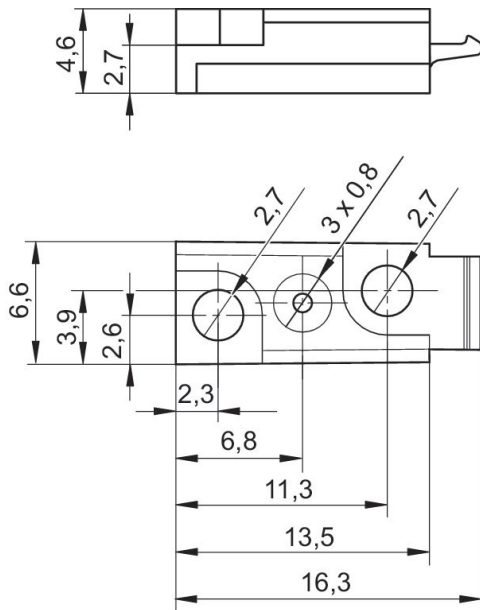
2024-01-24

PE6...-S

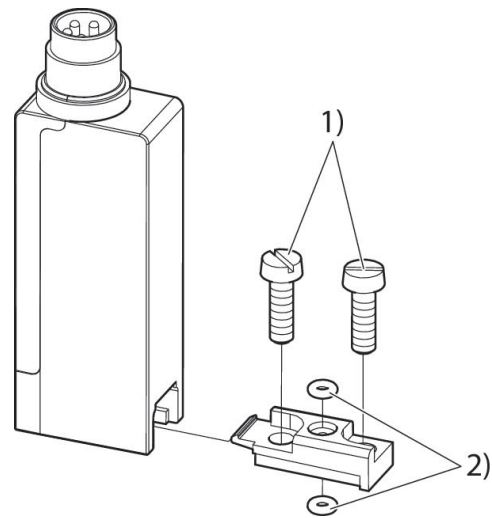


- 1) +UB
- 2) Salida de conmutación 2
- 3) GND
- 4) Salida de conmutación 1
- 5) LED para salida de conmutación 2 6) LED para salida de conmutación 1 7) Botón de ajuste

Placa de brida PE6

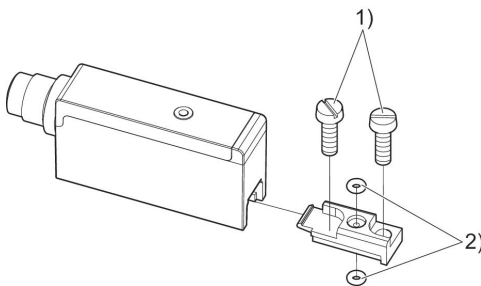


Sensor de medición de presión PE6...-S



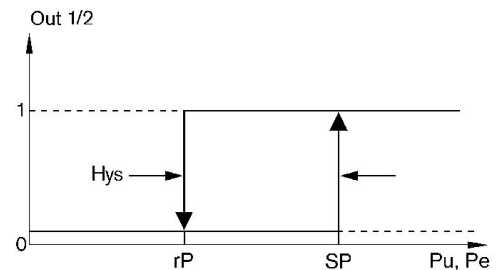
- 1) Tornillo de cabeza cilíndrica M2,5x8
- 2) junta tórica Ø1,2x1 (incluida en el volumen de suministro)

Sensor de medición de presión PE6...-L



- 1) Tornillo de cabeza cilíndrica M2,5x8
- 2) junta tórica Ø1,2x1 (incluida en el volumen de suministro)

Función de conmutación (histéresis regulable)



SP = punto de conexión, rP = punto de retroceso
 OUT: salida de conmutación
 Pu = presión < 0 - sensor de medición de vacío Pe = presión > 0 - sensor de medición de presión

Función de conmutación (histéresis fija)

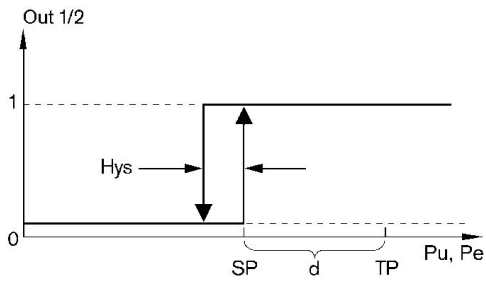
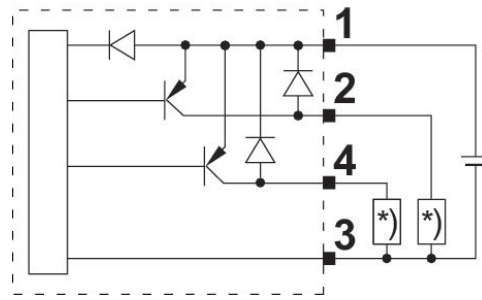


Diagrama de bloques



* resistencia de carga

Sensor de medición de vacío: $d = 20\%$
Sensor de medición de presión: $d = 5\%$
SP = punto de conexión, TP = punto Teach
OUT: salida de conmutación
Pu = presión < 0 - sensor de medición de vacío Pe = presión > 0 - sensor de medición de presión