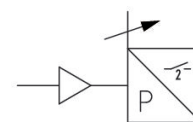


AVENTICS série PE6 Sensores de pressão

A série PE6 da AVENTICS é um sensor de pressão eletrônico, que combina precisão eletrônica e função versátil com facilidade de uso ideal.



Informações técnicas

Setor	Indústria
Sinal de saída	2 x PNP
Tipo	eletrônico
Modelo	com elemento sensor por base piezoresistiva
Local de montagem	L (horizontal)
Pressão de comutação mín/máx	0 bar
Pressão de comutação máx	10 bar
Segurança de excesso de pressão	15 bar
Lógica de comutação	NO (contato de trabalho)
Resistência ao choque max.	10 g
Resistência a vibrações	10 - 55 Hz, 0,1 mm
Precisão em % (do valor final)	± 1 %
Histerese	regulável
Grandeza de medida	Pressão relativa
Área de visualização	LED
Conexão de ar comprimido	Ø 1,2x1
Tipo de conexão de ar comprimido	Flange com O-ring
Pressão de operação mín.	0 bar
Pressão de operação máx	10 bar

Sensor pressostato, Série PE6

PE6

R412007885

2024-01-24

Temperatura mín. do#fluido.	0 °C
Temperatura máx. do#fluido.	50 °C
Fluido	Ar comprimido
Conexão elétrica 2, tipo	Conector
Conexão elétrica 2, Tamanho da rosca	M8x1
Conexão elétrica 2, número de polos	De 4 pinos
Temperatura ambiente mín.	0 °C
Temperatura ambiente máx.	60 °C
Teor de óleo do ar comprimido máx.	1 mg/m ³
Exibição de pressão de comutação	2 LED
Tempo de comutação	< 2 ms
Ponto de retorno	regulável 0 ... 100%
Ponto de comutação	regulável 0 ... 100%
Absorção de corrente de repouso	<20 mA
Tipo de proteção	IP40
Resistência a curto-circuito	por ciclos sincronizados
Tipos de fixação	por flange
Peso	0.006 kg

Material

Material de caixa	Polycarbonato
Material de vedações	Borracha de acrilonitrila butadieno
Material conexão elétrica	Latão
N° de material	R412007885

Informações técnicas

Aviso: o produto só deve ser operado com ar comprimido seco, sem óleo.

Placa de flange com parafusos e vedações incluída no lote de fornecimento.

O ponto de condensação de pressão deve ser pelo menos 15 °C abaixo da temperatura ambiente e do fluido e um máximo de 3 °C .

O teor de óleo do ar comprimido deve permanecer constante durante toda a vida útil.

Por favor, use exclusivamente óleos autorizados pela AVENTICS. Para mais informações consulte o documento "Informações técnicas" (disponíveis no <https://www.emerson.com/en-us/support>).

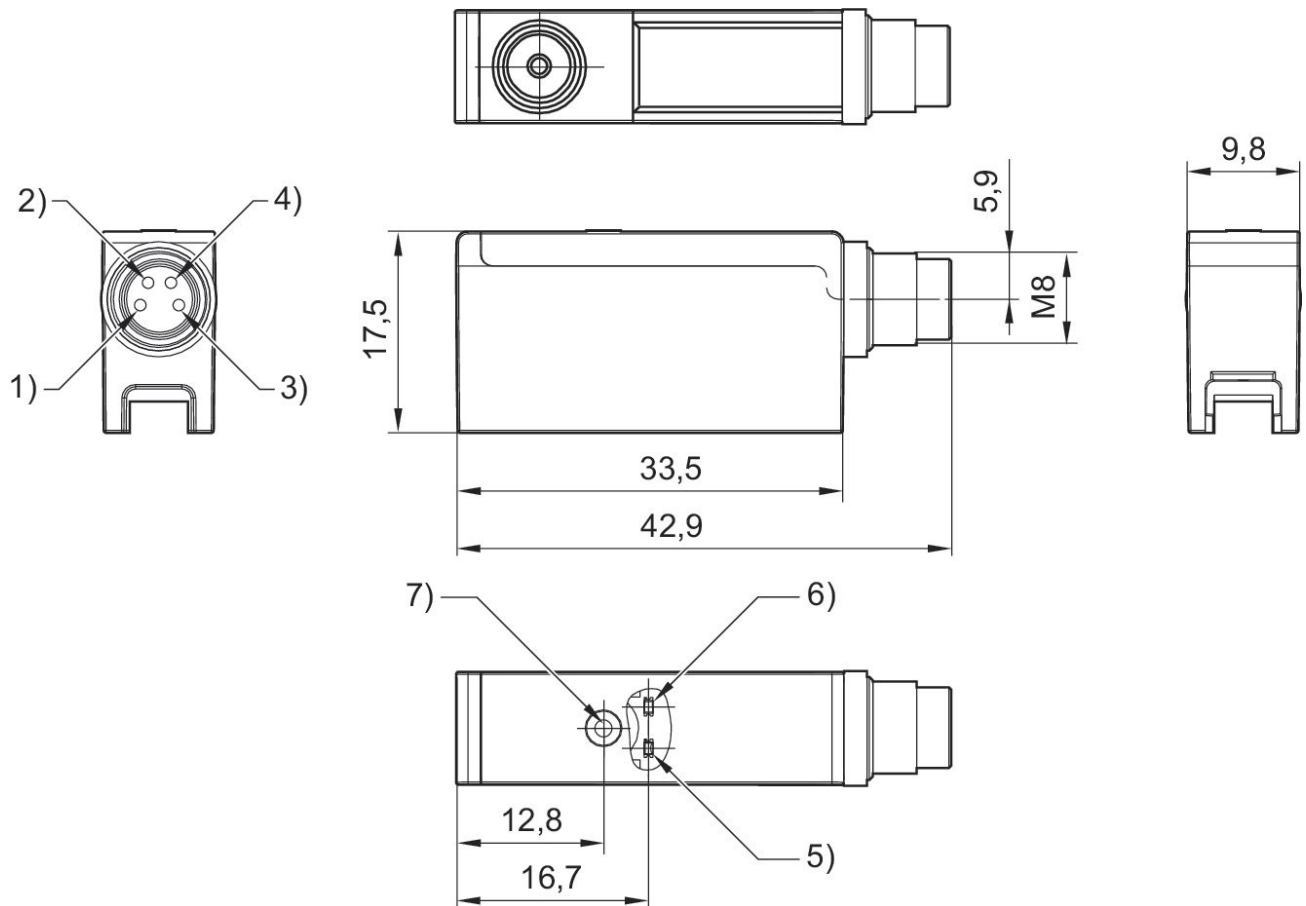
Sensor pressostato, Série PE6

R412007885

PE6

2024-01-24

PE6...-L



- 1) +UB
- 2) Saída de comutação 2
- 3) GND
- 4) Saída de comutação 1
- 5) LED para saída de comutação 2
- 6) LED para saída de comutação 1
- 7) Botão de ajuste

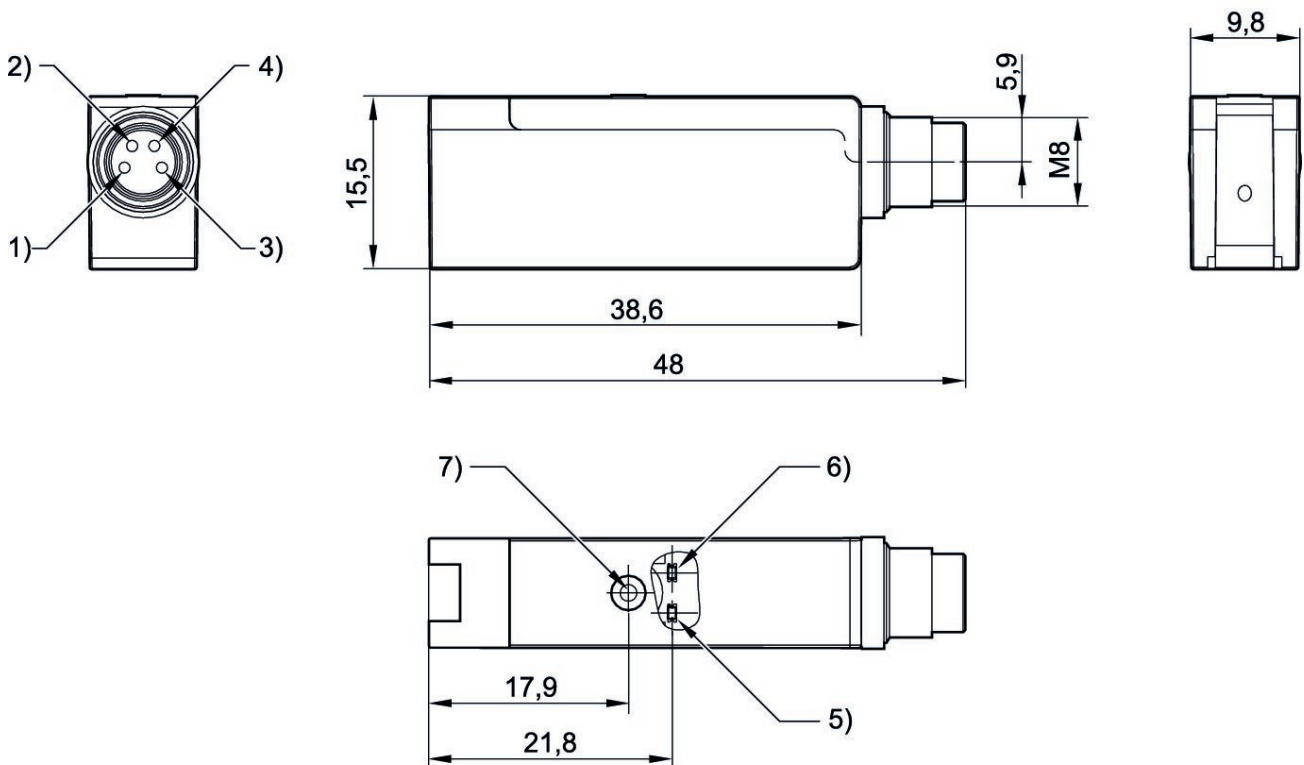
Sensor pressostato, Série PE6

R412007885

PE6

2024-01-24

PE6...-S



- 1) +UB
- 2) Saída de comutação 2
- 3) GND
- 4) Saída de comutação 1
- 5) LED para saída de comutação 2
- 6) LED para saída de comutação 1
- 7) Botão de ajuste

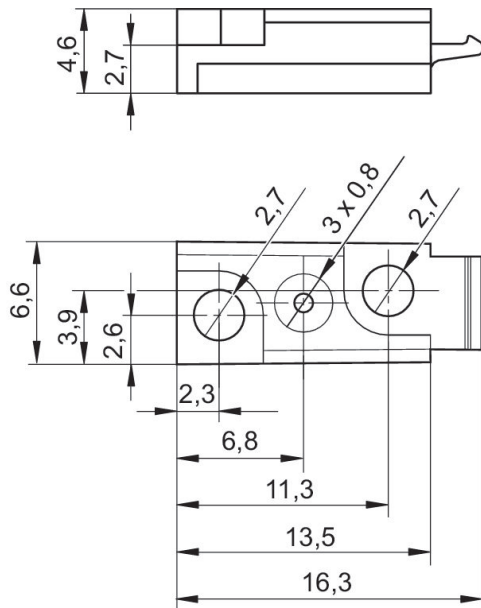
Sensor pressostato, Série PE6

R412007885

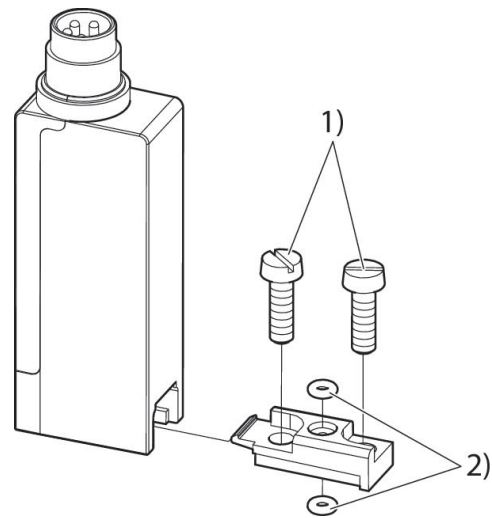
PE6

2024-01-24

Placa de flange PE6

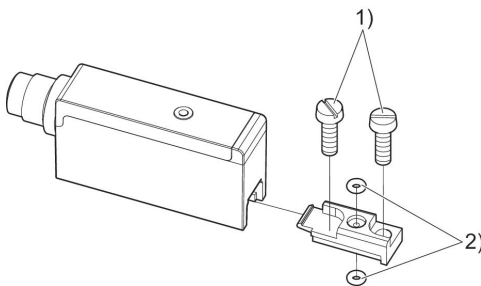


Sensor pressostato PE6...-S



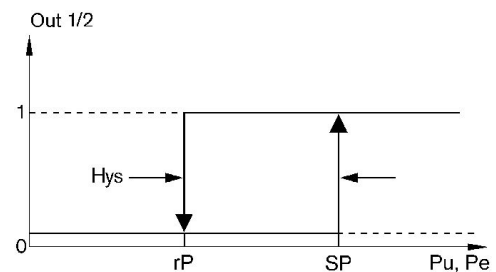
- 1) Parafuso cilíndrico M2,5x8
- 2) O-ring Ø1,2x1 (incluído no lote de fornecimento)

Sensor pressostato PE6...-L



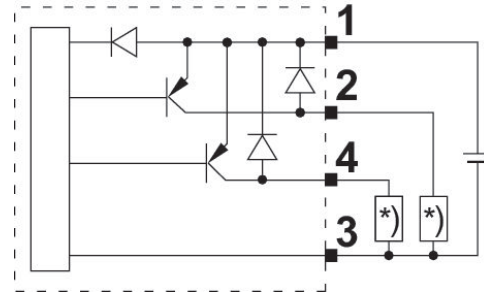
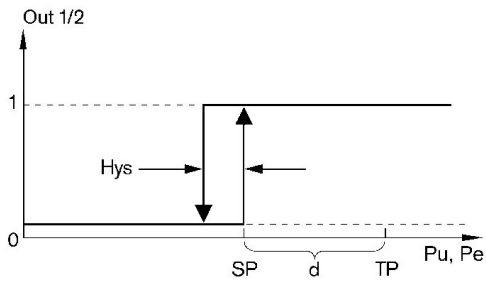
- 1) Parafuso cilíndrico M2,5x8
- 2) O-ring Ø1,2x1 (incluído no lote de fornecimento)

Função de comutação (histerese ajustável)



- SP = ponto de comutação, rP = ponto de retorno
- OUT: saída de comutação
- Pu = pressão < 0 - interruptor de vácuo Pe = pressão > 0 - pressostato

Função de comutação (histerese fixa) Diagrama de blocos



Vacuostato: d=20%
Pressostato: d=5%
SP = ponto de comutação, TP = ponto Teach
OUT: saída de comutação
Pu = pressão < 0 - interruptor de vácuo Pe = pressão > 0 - pressostato

* resistência à carga