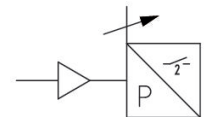


AVENTICS Drucksensoren der Serie PE6

Die AVENTICS Serie PE6 besteht aus elektronischen Drucksensoren, die elektronische Präzision und vielseitige Funktion mit idealer Benutzerfreundlichkeit vereinen.



Technische Informationen

Branche	Industrie
Ausgangssignal	2 x PNP
Typ	elektronisch
Bauart	mit Sensorelement auf piezoresistiver Basis
Einbaulage	L (waagrecht)
Schaltdruck min.	0 bar
Schaltdruck max.	10 bar
Überdrucksicherheit	15 bar
Schaltlogik	NO (Schließer)
Schockfestigkeit max.	10 g
Schwingungsfestigkeit	10 - 55 Hz, 0,1 mm
Genauigkeit in % (vom Endwert)	± 1 %
Hysterese	2% vom Endwert, fest
Messgröße	Relativdruck
Anzeige	LED
Druckluftanschluss	Ø 1,2x1
Typ Druckluftanschluss	Flansch mit O-Ring
Betriebsdruck min.	0 bar
Betriebsdruck max.	10 bar

Mediumstemperatur min.	0 °C
Mediumstemperatur max.	50 °C
Medium	Druckluft
Elektrischer Anschluss 2, Typ	Stecker
Elektrischer Anschluss 2, Gewindegröße	M8x1
Elektrischer Anschluss 2, Anzahl Pole	4-polig
Umgebungstemperatur min.	0 °C
Umgebungstemperatur max.	60 °C
Ölgehalt der Druckluft max.	1 mg/m ³
Schalldruckanzeige	2 LED
Schaltzeit	< 2 ms
Rückschaltpunkt	einstellbar 0 ... 100%
Schaltpunkt	einstellbar 0 ... 100%
Ruhestromaufnahme	<20 mA
Schutzart	IP40
Kurzschlussfestigkeit	taktend
Befestigungsarten	über Flansch
Gewicht	0.006 kg

Werkstoff

Werkstoff Gehäuse	Polycarbonat
Werkstoff Dichtungen	Acrylnitril-Butadien-Kautschuk
Werkstoff elektrischer Anschluss	Messing
Materialnummer	R412007884

Technische Informationen

Hinweis: Nur mit ölfreier Druckluft betreiben.

Flanschplatte mit Schrauben und Dichtungen im Lieferumfang enthalten

Der Drucktaupunkt muss mindestens 15 °C unter der Umgebungs- und Mediumstemperatur liegen und darf max. 3 °C betragen.

Der Ölgehalt der Druckluft muss über die gesamte Lebensdauer konstant bleiben.

Verwenden Sie ausschließlich von AVENTICS zugelassene Öle. Weitere Informationen finden Sie im Dokument „Technische Informationen“ (erhältlich im <https://www.emerson.com/de-de/support>).

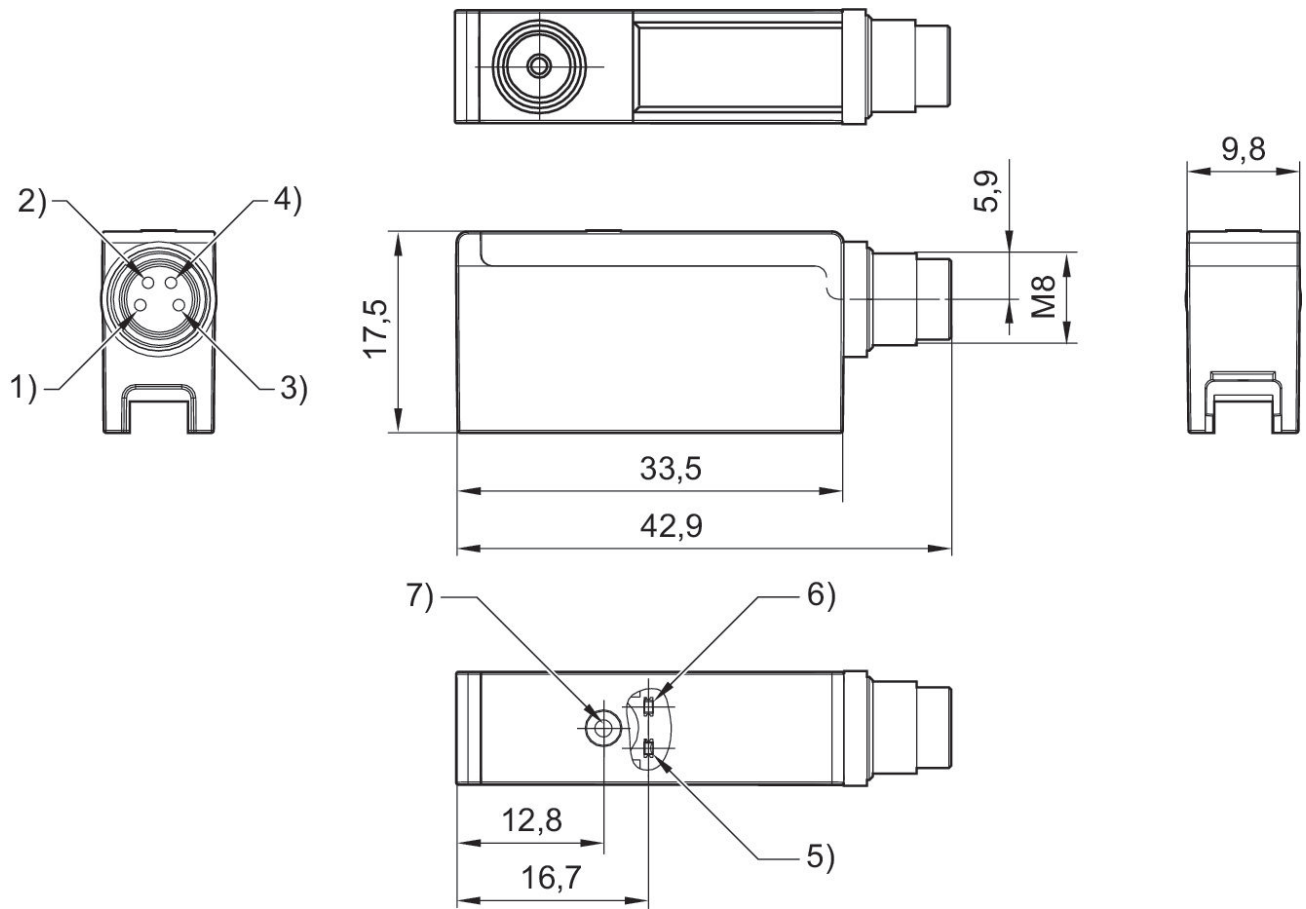
Drucksensor, Serie PE6

R412007884

PE6

2024-01-24

PE6...-L



- 1) +UB
- 2) Schaltausgang 2
- 3) GND
- 4) Schaltausgang 1
- 5) LED für Schaltausgang 2
- 6) LED für Schaltausgang 1
- 7) Einstellknopf

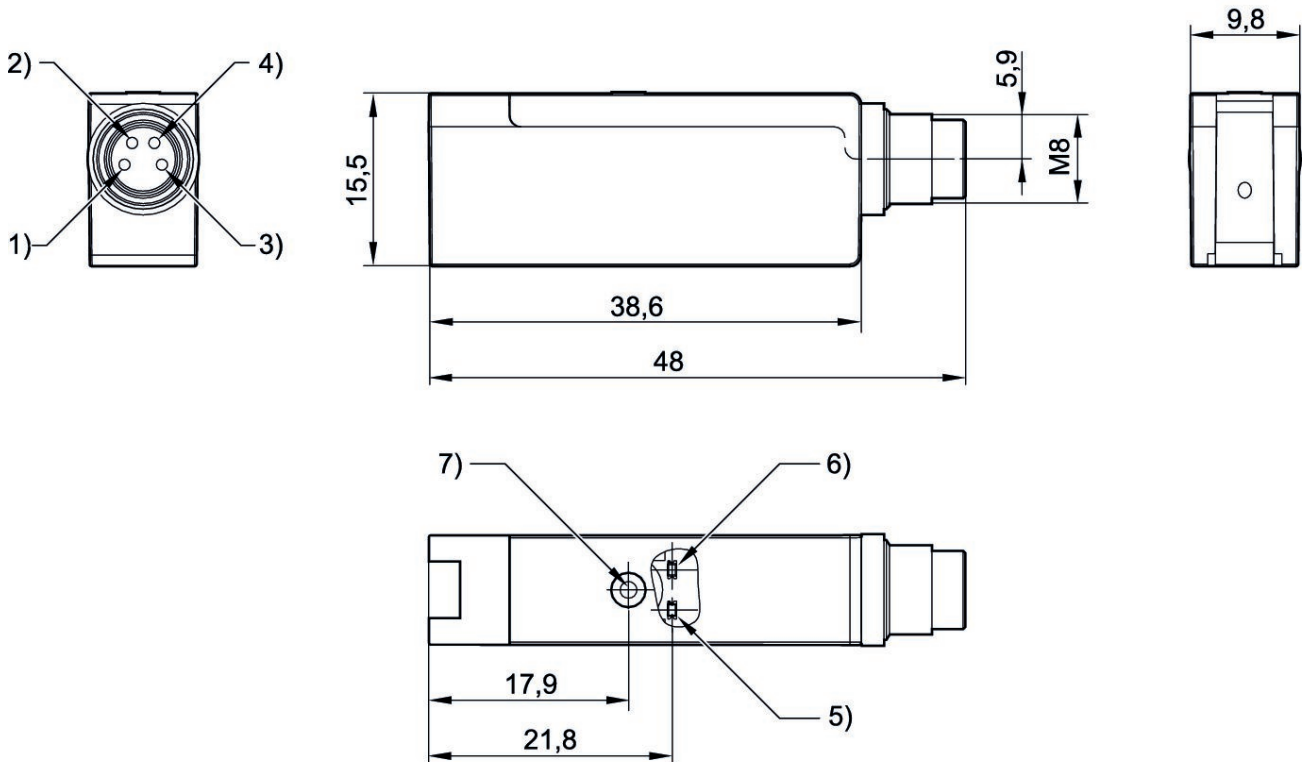
Drucksensor, Serie PE6

R412007884

PE6

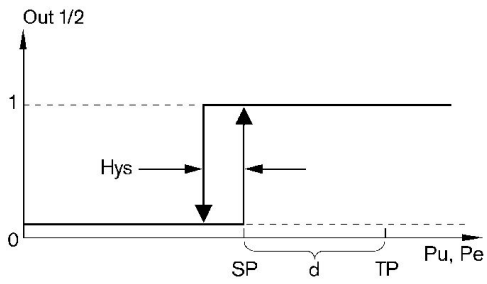
2024-01-24

PE6...-S



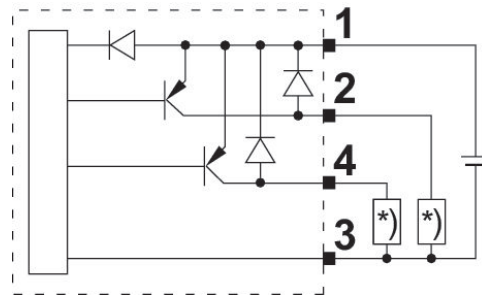
- 1) +UB
- 2) Schaltausgang 2
- 3) GND
- 4) Schaltausgang 1
- 5) LED für Schaltausgang 2
- 6) LED für Schaltausgang 1
- 7) Einstellknopf

Schaltfunktion (feste Hysterese)



Vakuumsensor: $d=20\%$
Drucksensor: $d=5\%$
SP = Einschaltpunkt, TP = Teach-Punkt
OUT: Schaltausgang
Pu = Druck < 0 - Vakuumsensor Pe = Druck > 0 - Drucksensor

Blockschaltbild



* Lastwiderstand