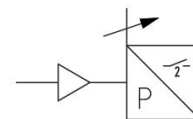


AVENTICS PE6 シリーズ 圧力センサ

AVENTICS PE6 シリーズは、電子の精度および多用途の機能性と、理想的な使い勝手を可能にした圧力センサーです。



技術情報

ブランチ

出力信号

タイプ

型式

取付け位置

切換圧力 最小/最大

切換圧力 最大

超過圧力保護

切換ロジック

耐衝撃性 max.

耐振性

(最終値に対する) 精度 (%)

ヒステリシス

測定量

表示

圧縮空気ポート

圧縮空気接続タイプ

作動圧力 (最小)

作動圧力の最大値

産業

2 x PNP

電子

耐電圧ベースにセンサーエレメント付き

S (垂直)

-1 bar

0 bar

5 bar

NO (クローザー)

10 g

10 - 55 Hz, 0,1 mm

± 1 %

最終値の 2%、固定

相対圧力

LED

Ø 1,2x1

O リング付きフランジ

-1 bar

0 bar

最小の媒体温度	0 °C
最大の媒体温度	50 °C
中間	圧縮空気
電気接続 2, タイプ	プラグ
電気接続 2, スレッドサイズ	M8x1
電気接続 2, 極数	4極
最少周囲温度	0 °C
最高周囲温度	60 °C
圧縮空気のオイル含有量 最大	1 mg/m ³
切換圧力表示	2 LED
切換時間	< 2 ms
逆止め点	調節可能 0 ... 100%
切換点	調節可能 0 ... 100%
静止消費電流	<20 mA
保護タイプ	IP40
短絡強度	クロック
固定方法	フランジ経由
重量	0.006 kg

材質

材質 ハウジング	ポリカーボネート
材質 ガスケット	アクリルニトリル・ブタジエンゴム
材質 電気接続	真鍮
マテリアル番号	R412007882

技術情報

指示: 製品は潤滑した乾燥圧縮空気でのみ作動します。

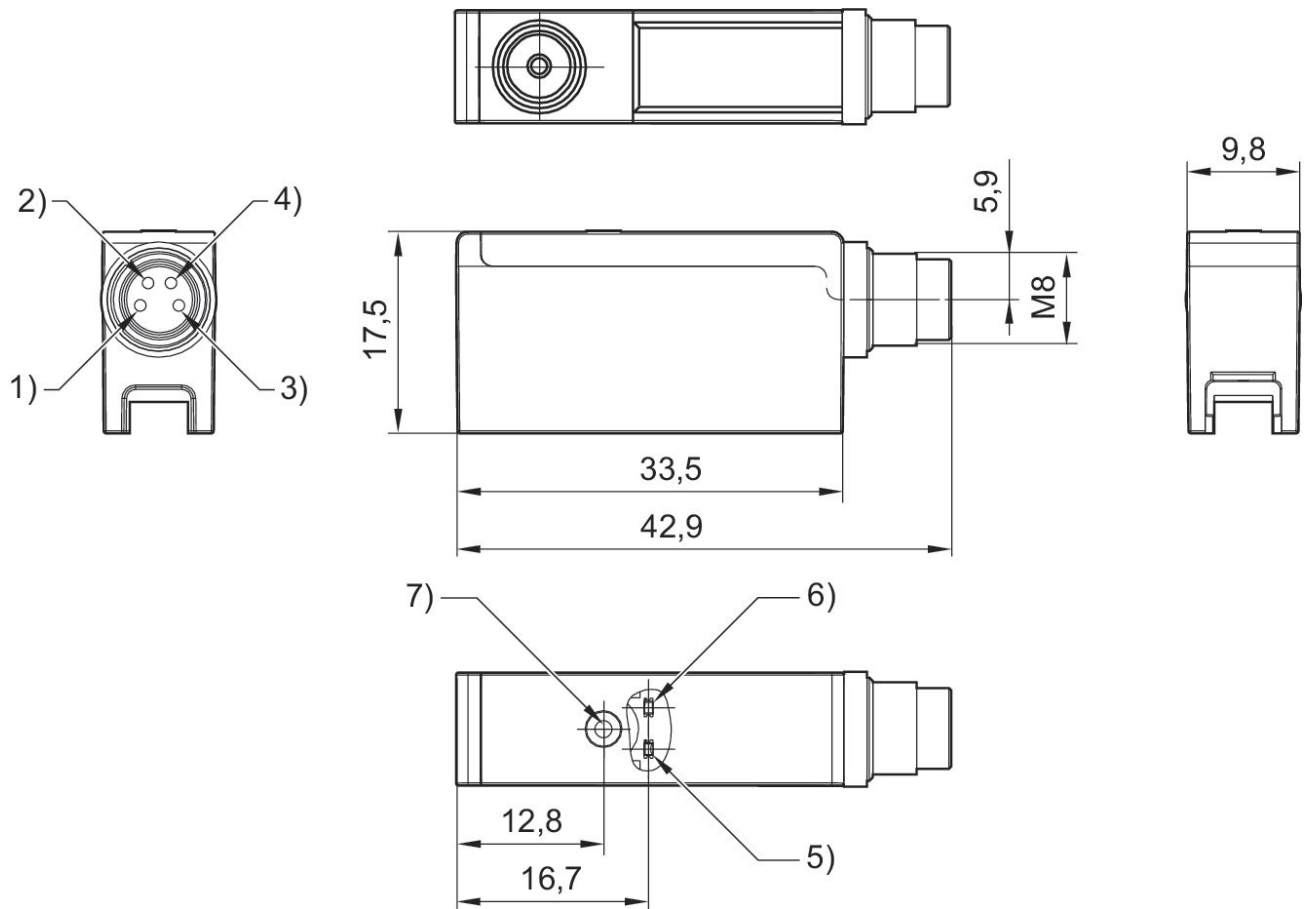
ねじと封止付きフランジプレートは納品ユニットに含まれます

圧力露点は、環境温度および媒体温度を最低 15 °C 下回る必要があります。最高温度は 3 °C です。

圧縮空気のオイル含有量は、寿命全体をとおして一定である必要があります。

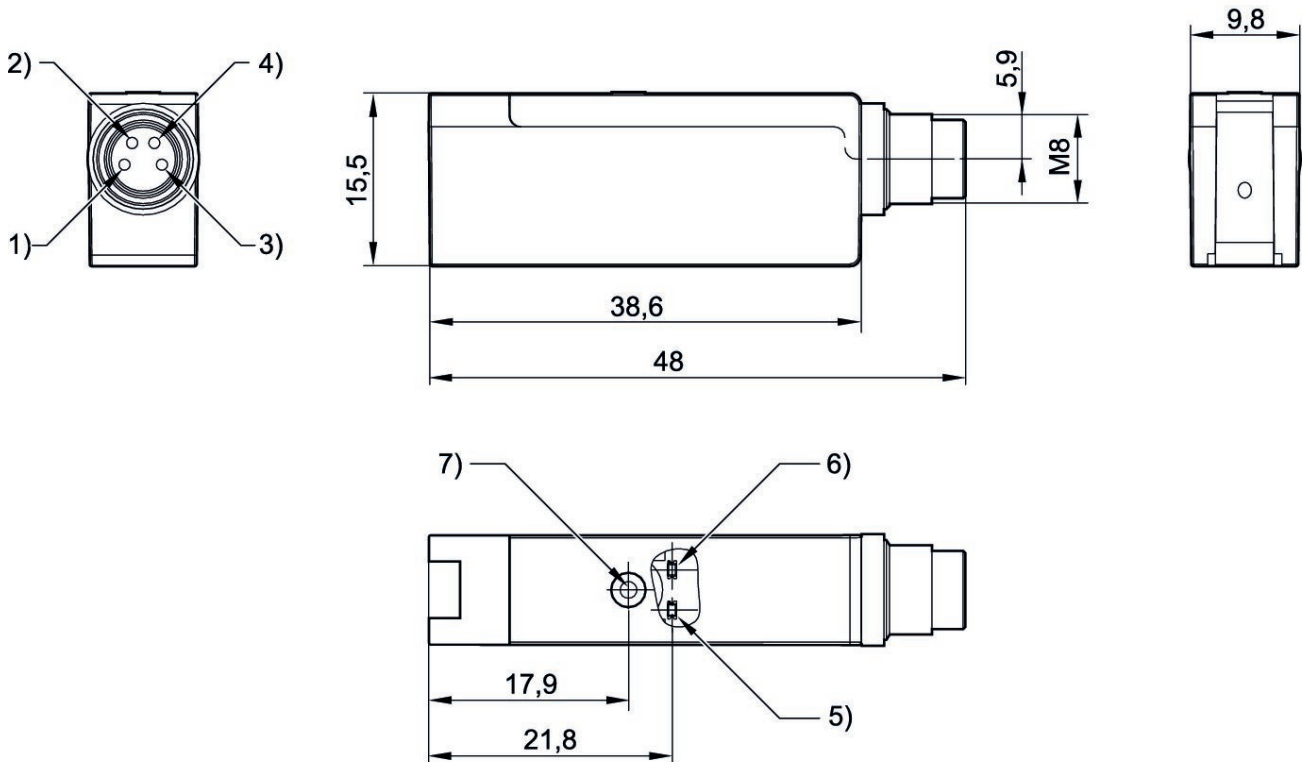
AVENTICS が承認するオイルのみをお使いください。詳細は、「技術情報」という文書をご覧ください (<https://www.emerson.com/en-us/support> にございます)。

PE6...-L



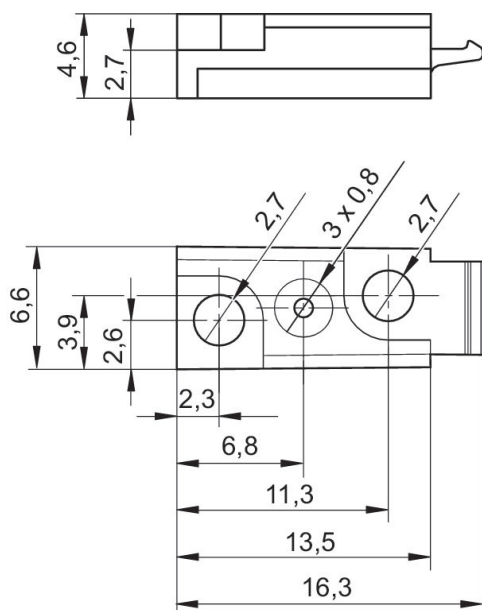
- 1) +UB
- 2) 切替出力 2
- 3) GND
- 4) 切替出力 1
- 5) 切替出力 2 用 LED 6) 切替出力 1 用 LED 7) 調節ボタン

PE6...-S

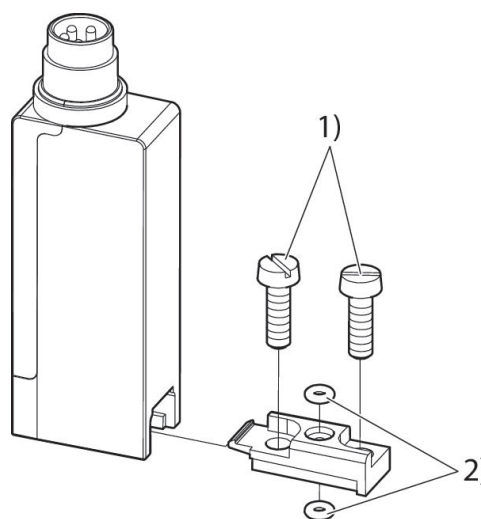


- 1) +UB
- 2) 切替出力 2
- 3) GND
- 4) 切替出力 1
- 5) 切替出力 2 用 LED 6) 切替出力 1 用 LED 7) 調節ボタン

フレンジプレート PE6

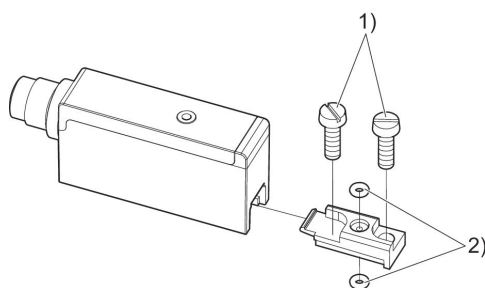


圧力センサー PE6...-S



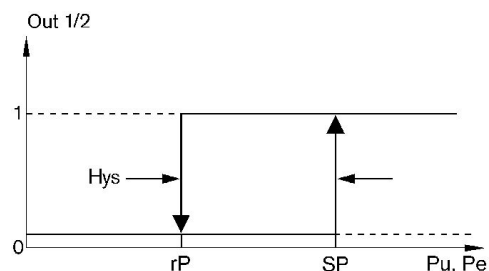
- 1) シリンダーねじ M2,5x8
- 2) Oリング Ø1, 2x1 (納品ユニットに含まれています)

圧力センサー PE6...-L



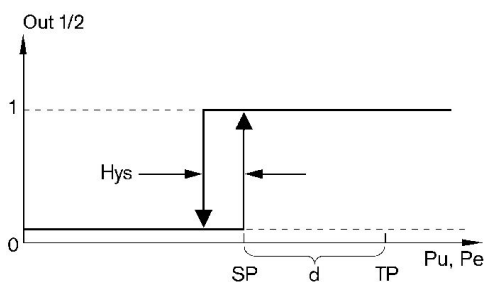
- 1) シリンダーねじ M2,5x8
- 2) Oリング Ø1, 2x1 (納品ユニットに含まれています)

切換機能 (調節可能ヒステリシス)



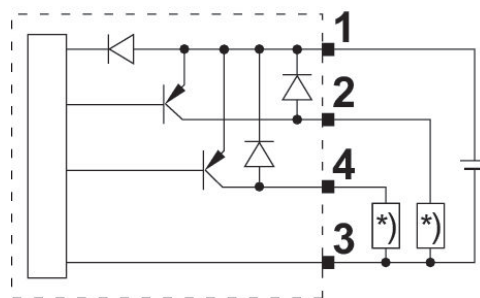
- SP = 起動点、rP = 逆止め点
- OUT : 切換出力
- Pu = 圧力 < 0 - 真空センサー Pe = 圧力 > 0 - 圧力センサー

切換機能 (固定ヒステリシス)



真空センサー: $d=20\%$
 圧力センサー: $d=5\%$
 SP = 起動点、TP = 学習点
 OUT : 切換出力
 Pu = 圧力 < 0 - 真空センサー Pe = 圧力 > 0 - 圧力センサー

ブロック切換図面



* 負荷抵抗