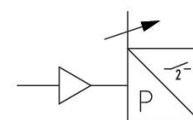


Capteurs de pression AVENTICS série PE6

Le modèle AVENTICS série PE6 est un capteur de pression électronique qui allie la précision électronique et la polyvalence à une utilisation très intuitive.



Informations techniques

Secteur	Industrie
Signal de sortie	2 x PNP
Type	Électronique
Type de construction	Avec élément de capteur sur base piézorésistive
Position de montage	L (horizontal)
Pression de pilotage mini/maxi	-1 bar
Pression de pilotage maxi	0 bar
Sécurité contre les surpressions	5 bar
Logique de commutation	NO (contact d'arrêt)
Tenue aux chocs maxi.	10 g
Tenue aux vibrations	10 - 55 Hz, 0,1 mm
Exactitude en % (de la valeur finale)	± 1 %
Hystérèse	réglable
Valeurs mesurées	Pression relative
Plage d'affichage	LED
Raccordement de l'air comprimé	Ø 1,2x1
Type de raccordement d'air comprimé	Bride avec joint torique
Pression de service min.	-1 bar
Pression de service maxi	0 bar

Température min. du fluide	0 °C
Température max. du fluide	50 °C
Fluide	Air comprimé
Raccordement électrique 2, type	Connecteur
Raccordement électrique 2, taille du filetage	M8x1
Raccordement électrique 2, nombre de pôles	À 4 pôles
Température ambiante min.	0 °C
Température ambiante max.	60 °C
Teneur en huile de l'air comprimé Maxi.	1 mg/m ³
Affichage de pression de commutation	2 LED
Temps de commutation	< 2 ms
Point de commutation vers un niveau inférieur	Réglable 0 ... 100 %
Point de commutation	Réglable 0 ... 100 %
Courant de repos absorbé	<20 mA
Indice de protection	IP40
Résistance aux courts-circuits	Sous forme cadencée
Types de fixation	Via bride
Poids	0.006 kg

Matériau

Matériau boîtiers	Polycarbonate
Matériau joints	Caoutchouc nitrile (NBR)
Matériau connexion électrique	Laiton
Référence	R412007881

Informations techniques

Remarque : Le produit doit être exploité uniquement avec l'air non lubrifié et sec.

Embase à flasque avec vis et joints compris dans la fourniture

Le point de rosée sous pression doit se situer à au moins 15 °C sous la température ambiante et la température du fluide et peut atteindre max. 3 °C .

La teneur en huile de l'air comprimé doit rester constante tout au long de la durée de vie.

Exclusivement utiliser des huiles autorisées par AVENTICS. Pour de plus amples informations, se reporter au document « Informations techniques » (disponible dans le <https://www.emerson.com/en-us/support>).

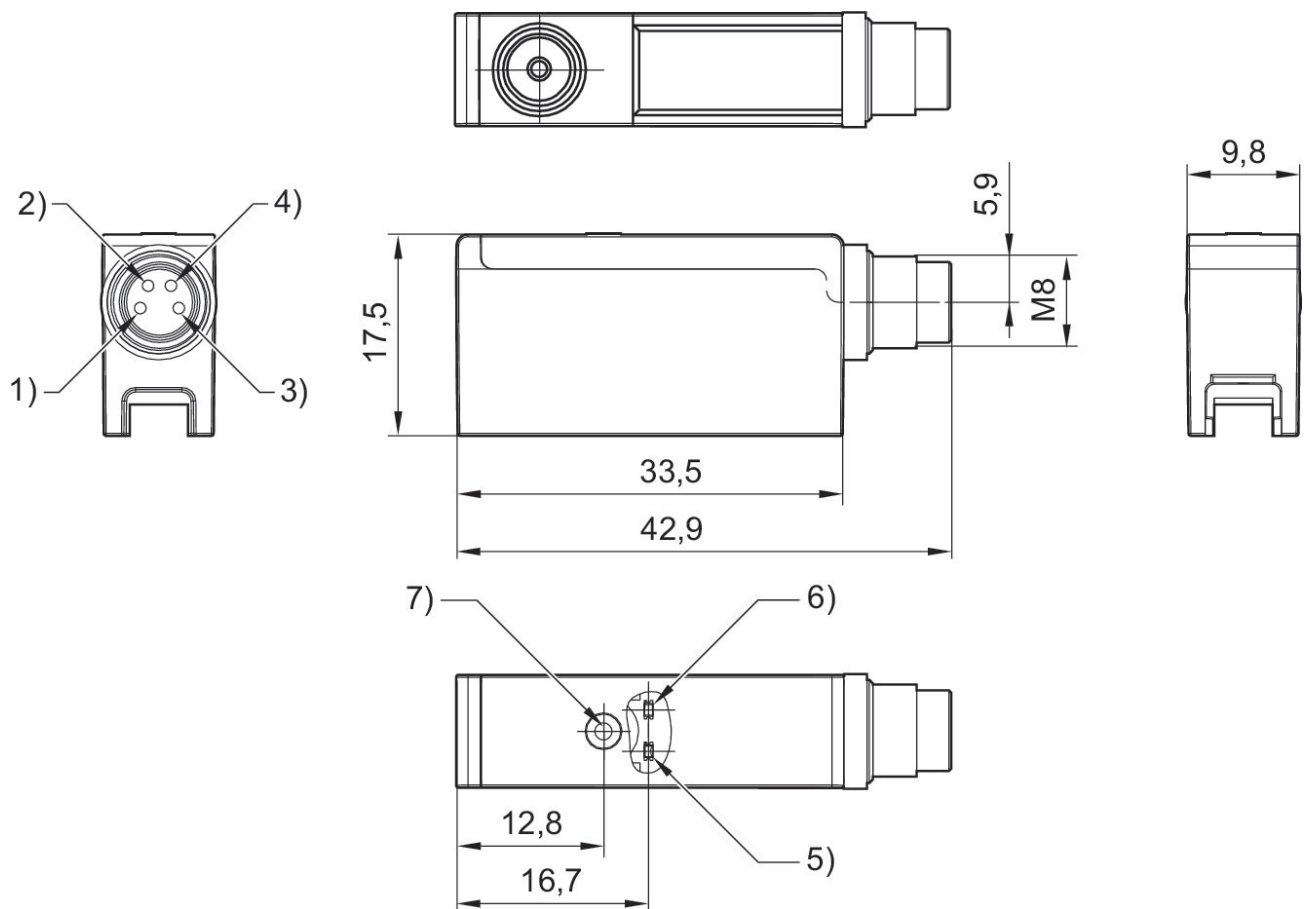
Capteur de pression, Série PE6

R412007881

PE6

2024-01-24

PE6...-L



- 1) +UB
- 2) Sortie de commutation 2
- 3) GND
- 4) Sortie de commutation 1
- 5) DEL pour sortie de commutation 2
- 6) DEL pour sortie de commutation 1
- 7) bouton de réglage

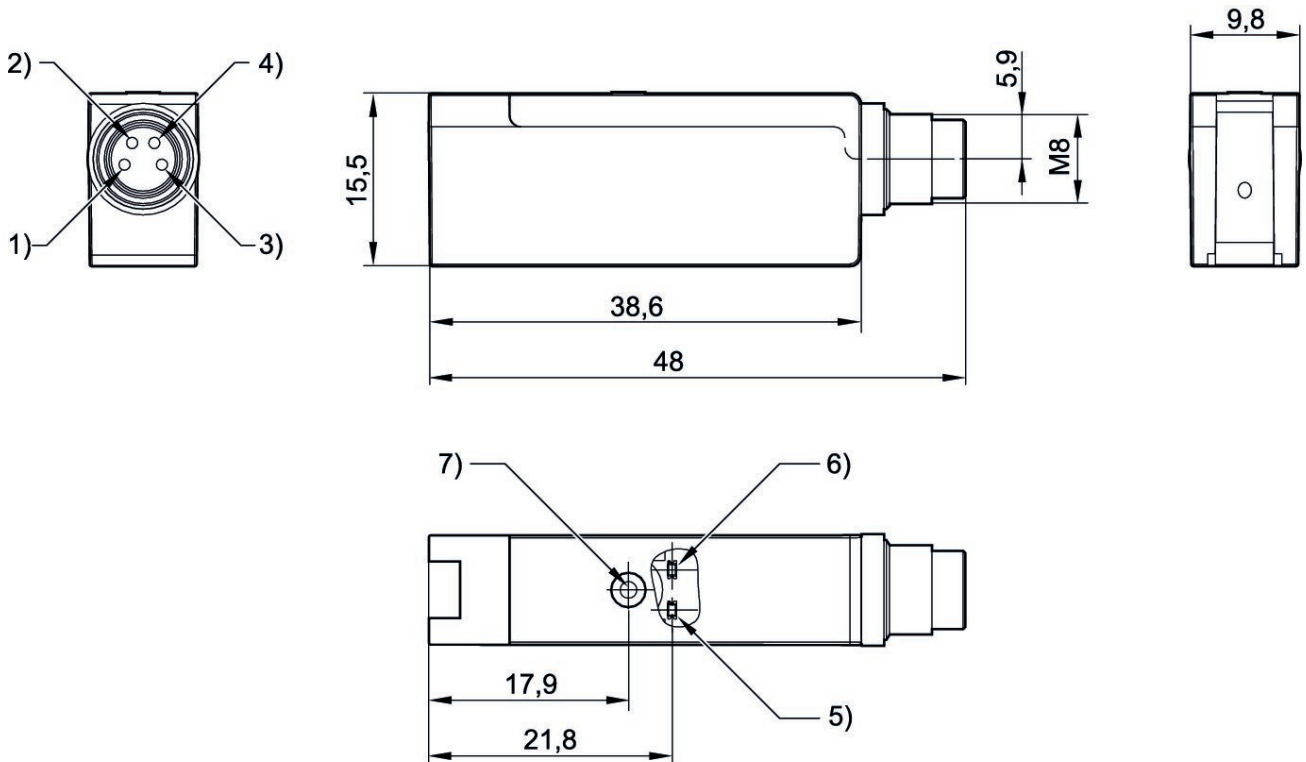
Capteur de pression, Série PE6

R412007881

PE6

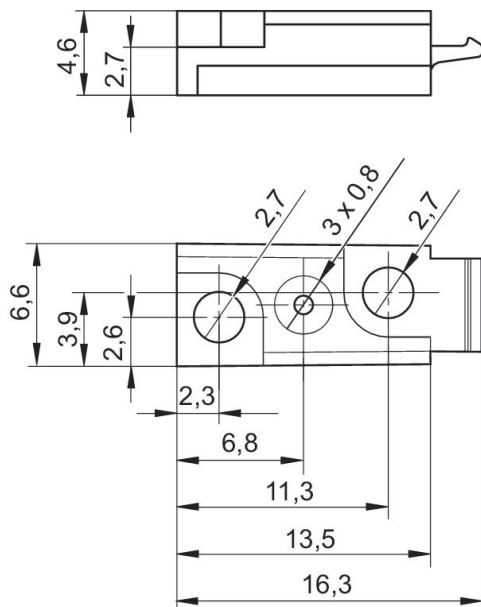
2024-01-24

PE6...-S

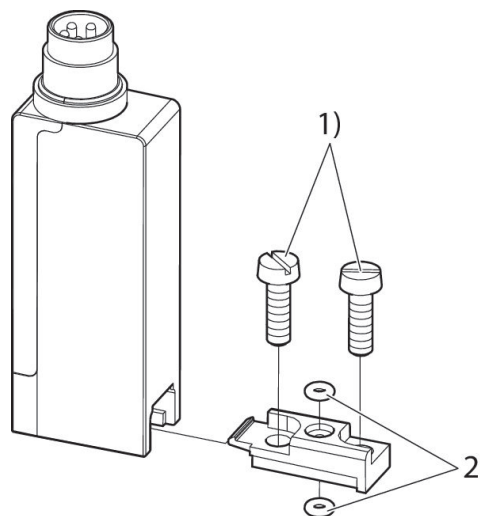


- 1) +UB
2) Sortie de commutation 2
3) GND
4) Sortie de commutation 1
5) DEL pour sortie de commutation 2 6) DEL pour sortie de commutation 1 7) bouton de réglage

Plaque à brides PE6

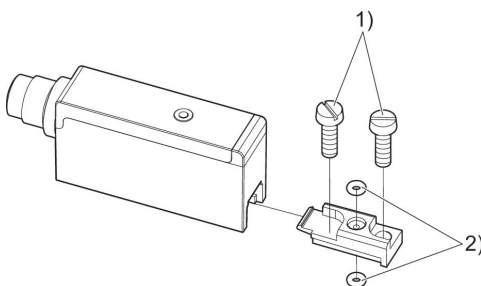


Capteur de pression PE6...-S



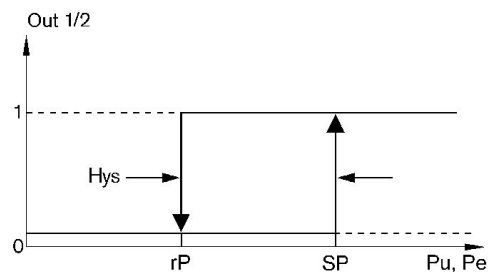
- 1) Vis à tête cylindrique M2,5x8
- 2) Joint torique Ø1,2x1 (compris dans la fourniture)

Capteur de pression PE6...-L



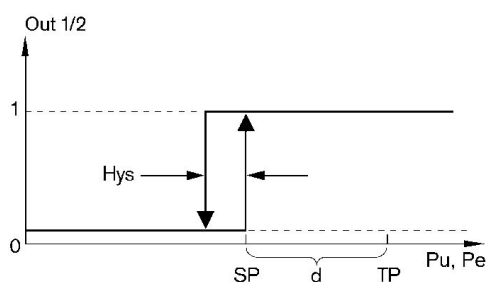
- 1) Vis à tête cylindrique M2,5x8
- 2) Joint torique Ø1,2x1 (compris dans la fourniture)

Fonction de commutation (hystérèse réglable)



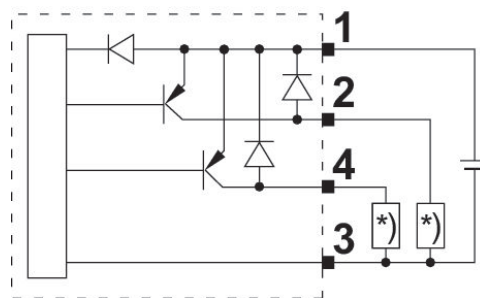
SP = point d'enclenchement, rP = point de commutation vers un niveau inférieur
 OUT: sortie de commutation
 Pu = pression < 0 - vacuostat Pe = pression > 0 - manostat

Fonction de commutation (hystérèse fixe)



Vacuostat : $d=20\%$
 Manostat : $d=5\%$
 SP = point d'enclenchement, TP = point d'apprentissage
 OUT: sortie de commutation
 Pu = pression < 0 - vacuostat Pe = pression > 0 - manostat

Schéma fonctionnel



* Résistance de charge