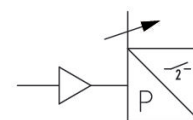


Sensori di pressione AVENTICS Serie PE6

La serie AVENTICS PE6 è costituita da un sensore di pressione elettronico, che combina precisione elettronica e funzionalità versatili con una facilità d'uso ideale.



Informazioni tecniche

| | |
|-------------------------------------|--|
| Settore | Industria |
| Segnale in uscita | 2 x PNP |
| Tipo | elettronico |
| Tipo | con elementi sensoriali su base piezoresistiva |
| Posizione di montaggio | L (orizzontale) |
| Pressione di domanda min/max | -1 bar |
| Pressione di domanda max | 0 bar |
| Protezione da sovrappressione | 5 bar |
| Logica di commutazione | NO (contatto di chiusura) |
| Resistenza all'urto max. | 10 g |
| Resistenza alle vibrazioni | 10 - 55 Hz, 0,1 mm |
| Precisione in % (del valore finale) | ± 1 % |
| Isteresi | 2% del valore finale, fisso |
| Grandezza misurata | Pressione relativa |
| Indicazione | LED |
| Raccordo aria compressa | Ø 1,2x1 |
| Tipo di raccordo aria compressa | Flangia con O-ring |
| Pressione di esercizio min. | -1 bar |
| Pressione di esercizio max | 0 bar |

| | |
|---|-----------------------|
| Temperatura del fluido min. | 0 °C |
| Temperatura del fluido max. | 50 °C |
| Fluido | Aria compressa |
| Attacco elettrico 2, tipo | Connettore |
| Conexión eléctrica 2, grandezza filettatura | M8x1 |
| Conexión eléctrica 2, numero poli | 4 poli |
| Temperatura ambiente min. | 0 °C |
| Temperatura ambiente max. | 60 °C |
| Contenuto di olio dell'aria compressa max. | 1 mg/m ³ |
| Indicatore pressione di pilotaggio | 2 LED |
| Tempo d'inserzione | < 2 ms |
| Punto di reinserzione | regolabile 0 ... 100% |
| Punto di commutazione | regolabile 0 ... 100% |
| Assorbimento corrente di riposo | <20 mA |
| Tipo di protezione | IP40 |
| A prova di corto circuito | a impulsi |
| Tipi di fissaggio | tramite flangia |
| Peso | 0.006 kg |

Materiale

| | |
|---------------------------------|-------------------------------|
| Materiale corpo | Polycarbonato |
| Materiale guarnizioni | Gomma acrilonitrile-butadiene |
| Materiale connessione elettrica | Ottone |
| Codice | R412007880 |

Informazioni tecniche

Nota: il prodotto può essere azionato solo con aria compressa non lubrificata e secca.

Piastra a flangia con viti e guarnizioni comprese nella fornitura

Il punto di rugiada in pressione deve essere inferiore alla temperatura ambiente e a quella del fluido di almeno 15 °C e non superare il valore di 3 °C .

Il contenuto di olio dell'aria compressa deve rimanere costante per tutta la durata.

Utilizzare esclusivamente oli omologati da AVENTICS. Per maggiori informazioni consultare il documento "Informazioni tecniche" (disponibile nel <https://www.emerson.com/en-us/support>).

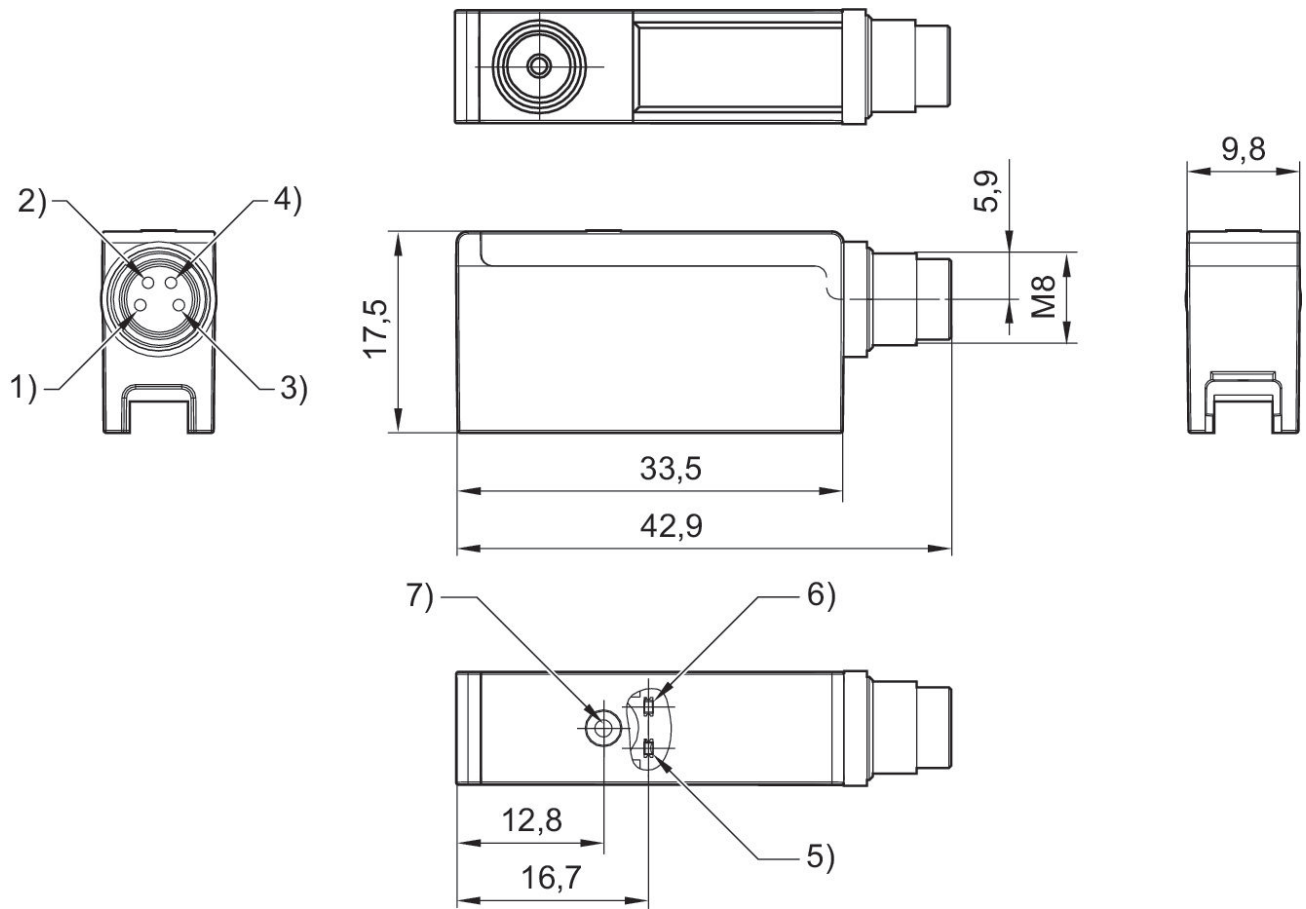
Sensore di pressione, Serie PE6

R412007880

PE6

2024-01-24

PE6...-L



- 1) +UB
- 2) Uscita di commutazione 2
- 3) GND
- 4) Uscita di commutazione 1
- 5) LED per uscita di commutazione 2 6) LED fürper uscita di commutazione 1 7) manopola di regolazione

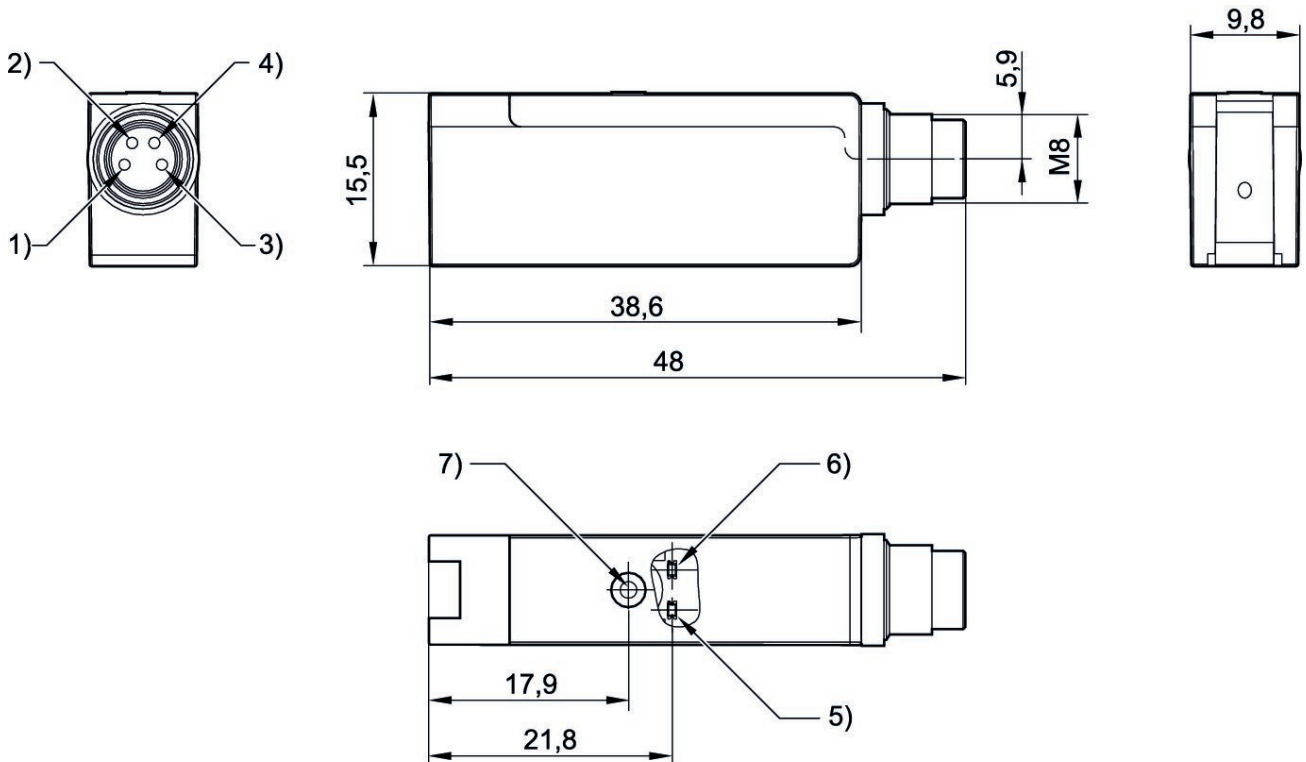
Sensore di pressione, Serie PE6

R412007880

PE6

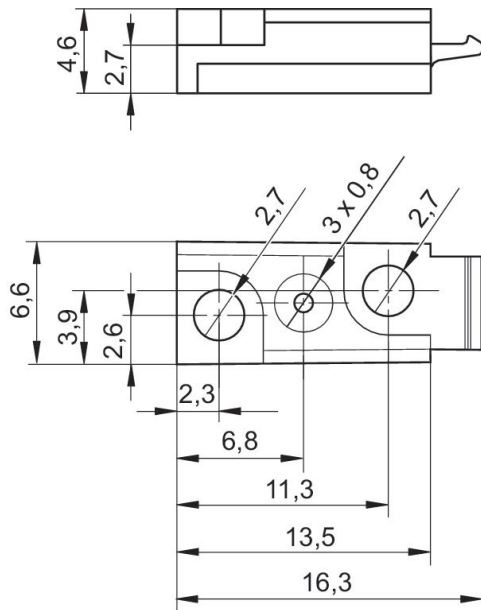
2024-01-24

PE6...-S

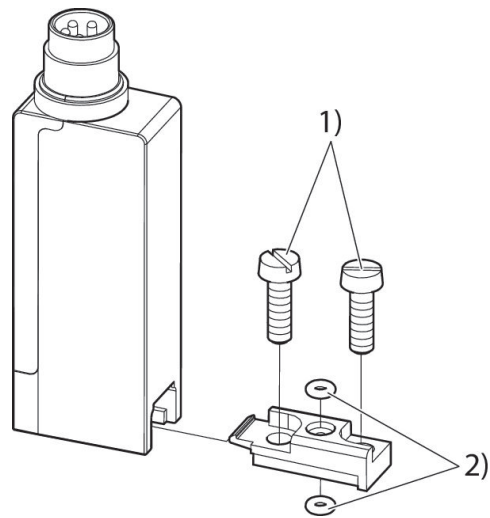


- 1) +UB
2) Uscita di commutazione 2
3) GND
4) Uscita di commutazione 1
5) LED per uscita di commutazione 2 6) LED fürper uscita di commutazione 1 7) manopola di regolazione

Piastra a flangia PE6

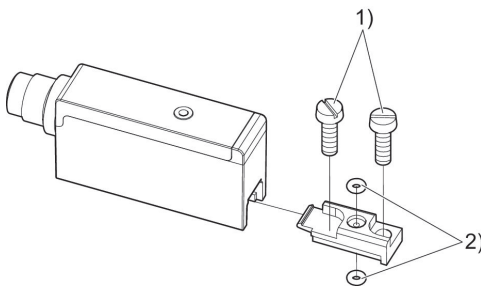


Sensore di pressione PE6...-S



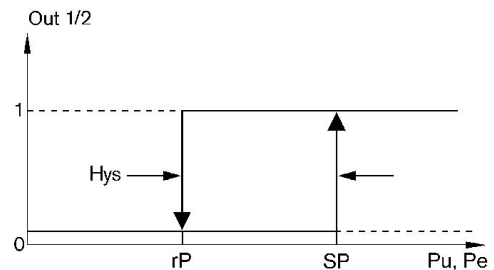
- 1) Vite cilindrica M2,5x8
- 2) O-ring Ø1,2x1 (compreso nella fornitura)

Sensore di pressione PE6...-L



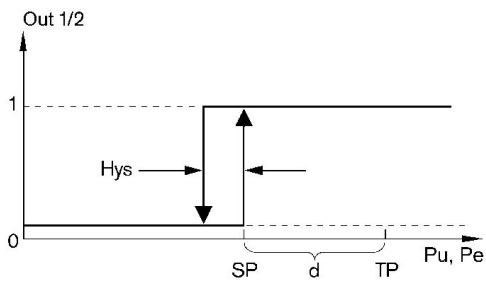
- 1) Vite cilindrica M2,5x8
- 2) O-ring Ø1,2x1 (compreso nella fornitura)

Funzione di commutazione (isteresi regolabile)

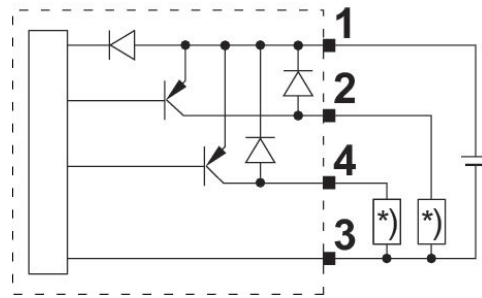


- SP = punto di inserzione, rP = punto di reinserzione
- OUT: uscita di commutazione
- Pu = pressione < 0 - vacuostato Pe = pressione > 0 - pressostato

Funzione di commutazione (isteresi fissa)



Schema a blocchi



* resistenza di carico

Vacuostato: $d=20\%$

Pressostato: $d=5\%$

SP = punto di inserzione, TP = punto teach-in

OUT: uscita di commutazione

Pu = pressione < 0 - vacuostato Pe = pressione > 0 - pressostato