

Manómetros serie PG1

Con la serie PG1 de AVENTICS puede visualizar y confiar en una pantalla de presión de aire puro para cada uno de los circuitos neumáticos. Además de los parámetros para el control de la calidad de aire, el suministro de suficiente presión es la base para el funcionamiento del sistema fiable dentro de la automatización de la máquina. Emerson ofrece manómetros mecánicos que se pueden integrar en las máquinas para varios sistemas de tratamiento de aire y aplicaciones. Las especificaciones de las versiones individuales en la serie PG1 universal proporcionan una selección de opciones, como la apariencia, el material o el tipo requerido de montaje.



Datos técnicos

Sector

Industria

Tipo de construcción manómetro

manómetro de tubo elástico

conexión posterior

con indicador regulable del campo de trabajo

Normalización

EN 837-1

Clase de calidad

2,5

Conexión de aire comprimido

G 1/4

Diámetro nominal

50 mm

Valor de escala

0.1

Campo d'impiego mín.

0 bar

Zona de utilización máx.

3.2 bar

Gama de indicación min.

0 bar

Gama de indicación max.

4 bar

Presión de funcionamiento mín.

0 bar

Presión de funcionamiento máx.

4 bar

Temperatura ambiente mín.

-40 °C

Temperatura ambiente máx.

60 °C

Fluido

Aire comprimido

Color de fondo

Negro

Unidad de la escala principal (exterior)

bar

R412007869

Color de la escala principal (exterior)	Blanco
Unidad de la escala secundaria (interior)	psi
Color de la escala secundaria (interior)	Gris
Color de indicación de campo de trabajo	Rojo Verde
Color de la aguja	Blanco
Peso	0.1 kg

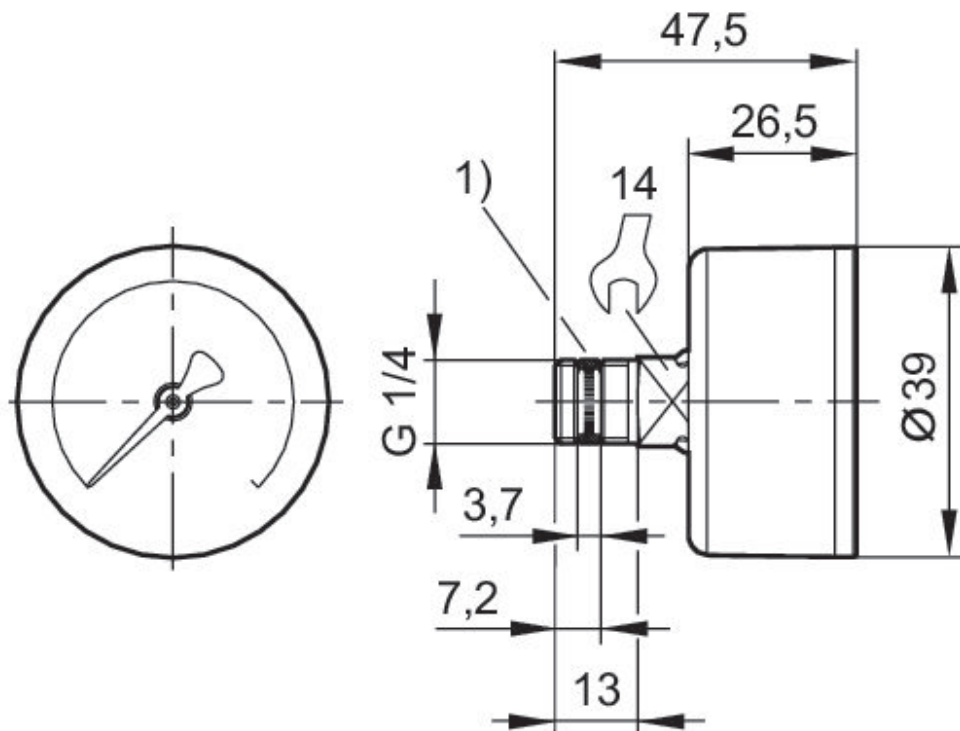
Material

Material carcasa	Acrilonitrilo butadieno estireno
Material mirilla de inspección	Poliestireno
Material rosca	Latón
Material juntas	politetrafluoretileno
	R412007869

Información técnica

Para ajustar el rango de operación debe retirarse la tapa (mirilla). Levante la mirilla cuidadosamente con un objeto puntiagudo o plano. Insértela en la ranura prevista para tal fin en la circunferencia de la carcasa.

Dimensiones en mm



1) junta roscada

Dimensiones en mm

	Conexión de aire comprimido	Diámetro nominal	Ø A	B	C	D	E	F	SW
R412007867	G 1/4	50	49	47.5	26.5	13	7.2	3.7	14
R412007868	G 1/4	50	49	47.5	26.5	13	7.2	3.7	14
R412007869	G 1/4	50	49	47.5	26.5	13	7.2	3.7	14
R412007870	G 1/4	50	49	47.5	26.5	13	7.2	3.7	14
R412007871	G 1/4	50	49	47.5	26.5	13	7.2	3.7	14
R412007872	G 1/4	50	49	47.5	26.5	13	7.2	3.7	14