

Série PG1 Manômetros

Com a AVENTICS série PG1, você pode visualizar e confiar em um display de pressão de ar claro para cada um de seus circuitos pneumáticos. Além dos parâmetros para controlar a qualidade do ar, fornecer pressão suficiente é a base para a operação de um sistema confiável na automação da máquina. A Emerson oferece manômetros mecânicos que podem ser integrados em máquinas para diversas aplicações e sistemas de preparação de ar. As especificações das versões individuais da série universal PG1 oferecem uma seleção de opções, como aparência, material ou o tipo de montagem necessário.



Dados técnicos

Setor	Indústria
Modelo de manômetro	manômetro de Bourdon conexão atrás Com mostrador de área de trabalho ajustável
Normatização	EN 837-1
Classe de qualidade	2,5
Conexão de ar comprimido	G 1/4
Diâmetro nominal	50 mm
Valor da escala	0.05
Área de aplicação mín.	0 bar
Área de aplicação máx.	1.2 bar
Faixa de visualização min.	0 bar
Faixa de visualização max.	1.6 bar
Pressão de operação mín.	0 bar
Pressão de operação máx	1.6 bar
Temperatura ambiente mín.	-40 °C
Temperatura ambiente máx.	60 °C
Fluido	Ar comprimido
Cor fundo	Preto
Unidade Escala principal (externa)	bar

R412007867

Cor escala principal (externa)	Branco
Unidade sub-escala (interna)	psi
Cor sub-escala (interna)	Cinza
Cor Mostrador da área de trabalho	vermelho Verde
Cor mostrador	Branco
Peso	0.1 kg

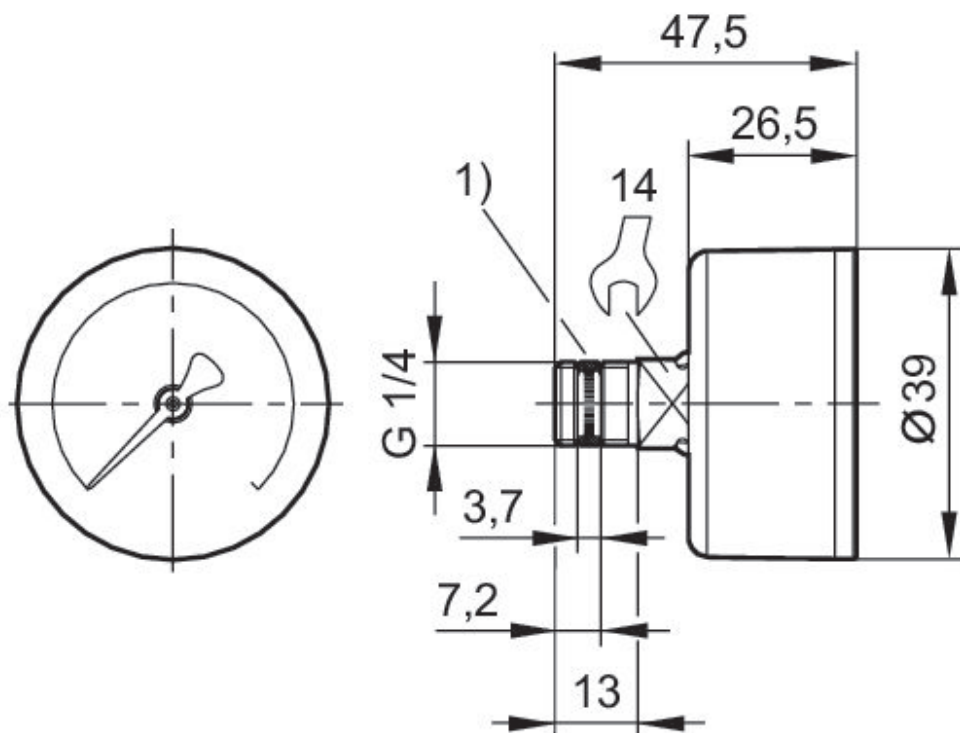
Material

Material de caixa	Plástico acrilonitrila-butadieno-estírol
Material ocular	Poliestireno
Material rosca	Latão
Material de vedações	politetrafluoretileno
	R412007867

Informações técnicas

Para ajustar a área de trabalho tem que ser retirada a tampa (janela de inspeção). Para este efeito, levante cuidadosamente a janela de inspeção com um objeto pontiagudo ou plano. Faça a fixação na ranhura prevista para o efeito a todo o perímetro do edifício.

Dimensões em mm



1) vedação de rosca

Dimensões em mm

	Conexão de ar comprimido	Diâmetro nominal	Ø A	B	C	D	E	F	SW
R412007867	G 1/4	50	49	47.5	26.5	13	7.2	3.7	14
R412007868	G 1/4	50	49	47.5	26.5	13	7.2	3.7	14
R412007869	G 1/4	50	49	47.5	26.5	13	7.2	3.7	14
R412007870	G 1/4	50	49	47.5	26.5	13	7.2	3.7	14
R412007871	G 1/4	50	49	47.5	26.5	13	7.2	3.7	14
R412007872	G 1/4	50	49	47.5	26.5	13	7.2	3.7	14