

AVENTICS NU2 シリーズ フィッティング、チューブナット付き

AVENTICS NU2 シリーズは、チューブナット付きのプラスチック製フィッティングの全範囲であり、多種多様で安全なナット付き NU2 フィッティングは、さまざまな接続タイプの利点を備えています。



技術データ

ブランド

フィッティングのタイプ

圧縮空気接続タイプ

ポート G

圧縮空気接続タイプ2

ポート D

タイプ

作動圧力 (最小)

作動圧力の最大値

最少周囲温度

最高周囲温度

納品ユニット

重量

産業

角回転フィッティング 1x

雄ねじ

G 3/8

プラグインフィッティング、スリーブナット付き

Ø 13

NU2-S-RW1

-0.95 bar

10 bar

-10 °C

60 °C

2 個

0.079 kg

材質

材質ハウジング

表面ハウジング

材質ガスケット

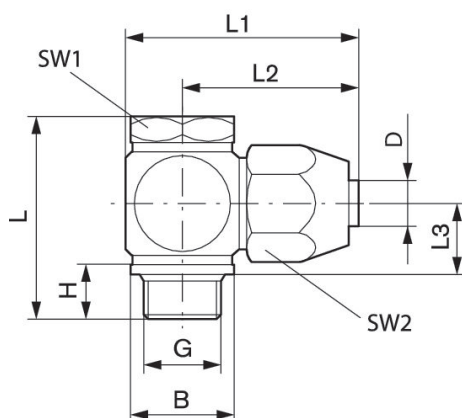
アルミニウム

陽極酸化処理

ポリ塩化ビニル

マテリアル番号
寸法

R412007839



繊維補強付きプラスチックホース用

マテリアル番号	ポート D	ポート G	B	H	L	L1	L2	L3	SW1
1823391293	Ø 4	G 1/8	14	10	32.5	34	26.5	13.7	14
1823391294	Ø 6	G 1/4	18	12.5	39	39.5	30	14.5	17
1823391295	Ø 8	G 1/4	18	12.5	42	42	32.5	16	17
1823391296	Ø 8	G 3/8	21	12.5	43	47	35	15.5	22
R412010658	Ø 9	G 1/4	18.9	7.9	40	42	32.5	15.6	17
R412007838	Ø 13	G 1/2	22.9	14	49.5	55	40	18.5	27
R412007839	Ø 13	G 3/8	22.9	12.5	47	49	37	18.5	22
1823391807	Ø 18	G 3/4	33	18.5	66	69	51	25	32
1823391808	Ø 18	G 1	40	20.5	70	77	55	25	41

マテリアル番号	SW2
1823391293	17
1823391294	19
1823391295	22
1823391296	22
R412010658	24
R412007838	30
R412007839	30
1823391807	41
1823391808	41

接続D = チューブ内径の使用