

## Raccordi con dadi di accoppiamento AVENTICS Serie NU2

La serie AVENTICS NU2 è una gamma completa di ottone raccordi in plastica e ottone con dadi di accoppiamento, raccordi NU2 versatili e sicuri con dadi, con il vantaggio di un'ampia scelta di tipi di connessione.



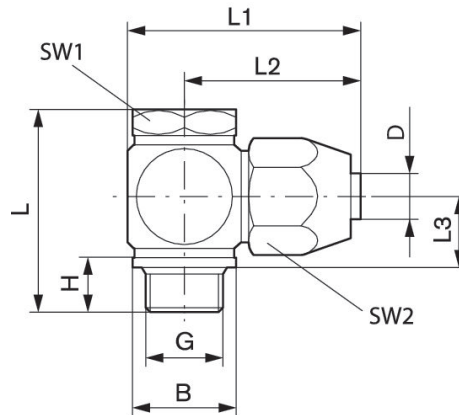
### Dati tecnici

Settore	Industria
Tipo di raccordo	raccordo oscillante a gomito singolo
Tipo di raccordo aria compressa	filettatura esterna
Raccordo G	G 3/8
Tipo di raccordo aria compressa 2	raccordo ad innesto con dado di accoppiamento
Raccordo D	Ø 13
Tipo	NU2-S-RW1
Pressione di esercizio min.	-0.95 bar
Pressione di esercizio max	10 bar
Temperatura ambiente min.	-10 °C
Temperatura ambiente max.	60 °C
Unità di fornitura	2 Pezzo
Peso	0.079 kg

### Materiale

Materiale corpo	Alluminio
Superficie Corpo	anodizzato
Materiale guarnizioni	Polivinilcloruro
Codice	R412007839

## Dimensioni



per tubo flessibile in plastica con armatura in tessuto

Codice	Raccordo D	Raccordo G	B	H	L	L1	L2	L3	SW1
1823391293	Ø 4	G 1/8	14	10	32.5	34	26.5	13.7	14
1823391294	Ø 6	G 1/4	18	12.5	39	39.5	30	14.5	17
1823391295	Ø 8	G 1/4	18	12.5	42	42	32.5	16	17
1823391296	Ø 8	G 3/8	21	12.5	43	47	35	15.5	22
R412010658	Ø 9	G 1/4	18.9	7.9	40	42	32.5	15.6	17
R412007838	Ø 13	G 1/2	22.9	14	49.5	55	40	18.5	27
R412007839	Ø 13	G 3/8	22.9	12.5	47	49	37	18.5	22
1823391807	Ø 18	G 3/4	33	18.5	66	69	51	25	32
1823391808	Ø 18	G 1	40	20.5	70	77	55	25	41

Codice	SW2
1823391293	17
1823391294	19
1823391295	22
1823391296	22
R412010658	24
R412007838	30
R412007839	30
1823391807	41
1823391808	41

Attacco D = diametro interno del tubo flessibile da utilizzare