

Raccords avec écrous pour tubes AVENTICS série NU2

Les modèles AVENTICS série NU2 comprennent une gamme complète de raccords en laiton avec des écrous pour tubes. Les raccords NU2 polyvalents et sûrs avec écrous sont adaptés à un large choix de type de raccordements.



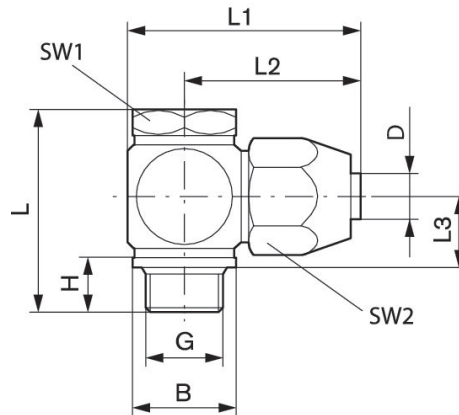
Données techniques

| | |
|---------------------------------------|---|
| Secteur | Industrie |
| Type de vissage | Raccord banjo simple |
| Type de raccordement d'air comprimé | Filetage |
| Orifice G | G 3/8 |
| Type de raccordement d'air comprimé 2 | Raccord instantané avec écrou de raccordement |
| Orifice D | Ø 13 |
| Type | NU2-S-RW1 |
| Pression de service min. | -0.95 bar |
| Pression de service maxi | 10 bar |
| Température ambiante min. | -10 °C |
| Température ambiante max. | 60 °C |
| Unité de livraison | 2 Pcs. |
| Poids | 0.079 kg |

Matériau

| | |
|-------------------|------------------------------|
| Matériau boîtiers | Aluminium |
| Surface Boîtier | anodisé |
| Matériau joints | Chlorure de polyvinyle (PVC) |
| Référence | R412007839 |

Dimensions



pour tuyau en plastique avec armature textile

| Référence | Orifice D | Orifice G | B | H | L | L1 | L2 | L3 | SW1 |
|------------|-----------|-----------|------|------|------|------|------|------|-----|
| 1823391293 | Ø 4 | G 1/8 | 14 | 10 | 32.5 | 34 | 26.5 | 13.7 | 14 |
| 1823391294 | Ø 6 | G 1/4 | 18 | 12.5 | 39 | 39.5 | 30 | 14.5 | 17 |
| 1823391295 | Ø 8 | G 1/4 | 18 | 12.5 | 42 | 42 | 32.5 | 16 | 17 |
| 1823391296 | Ø 8 | G 3/8 | 21 | 12.5 | 43 | 47 | 35 | 15.5 | 22 |
| R412010658 | Ø 9 | G 1/4 | 18.9 | 7.9 | 40 | 42 | 32.5 | 15.6 | 17 |
| R412007838 | Ø 13 | G 1/2 | 22.9 | 14 | 49.5 | 55 | 40 | 18.5 | 27 |
| R412007839 | Ø 13 | G 3/8 | 22.9 | 12.5 | 47 | 49 | 37 | 18.5 | 22 |
| 1823391807 | Ø 18 | G 3/4 | 33 | 18.5 | 66 | 69 | 51 | 25 | 32 |
| 1823391808 | Ø 18 | G 1 | 40 | 20.5 | 70 | 77 | 55 | 25 | 41 |

| Référence | SW2 |
|------------|-----|
| 1823391293 | 17 |
| 1823391294 | 19 |
| 1823391295 | 22 |
| 1823391296 | 22 |
| R412010658 | 24 |
| R412007838 | 30 |
| R412007839 | 30 |
| 1823391807 | 41 |
| 1823391808 | 41 |

Raccord D = diamètre intérieur du flexible à utiliser