

Racores AVENTICS serie NU2 con tuercas de tubo

La serie NU1 de AVENTICS son una gama completa de racores plásticos con tuercas de tubo, racores plásticos NU1 versátiles y seguros con tuercas, lo que beneficia a una enorme selección de tipos de conexión.



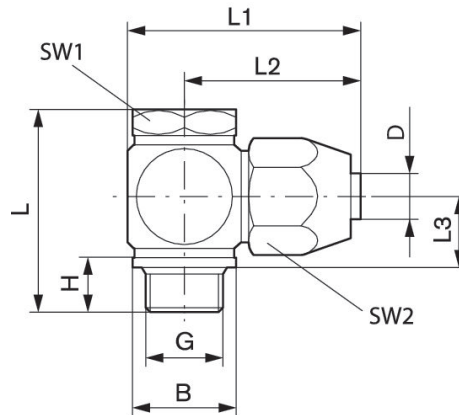
Datos técnicos

Sector	Industria
Tipo de racor	racor orientable acodado simple
Tipo de conexión de aire comprimido	rosca exterior
Orificio G	G 1/2
Tipo de conexión de aire comprimido 2	conexión por enchufe con tuerca de racor
Orificio D	Ø 13
Tipo	NU2-S-RW1
Presión de funcionamiento mín.	-0.95 bar
Presión de funcionamiento máx.	10 bar
Temperatura ambiente mín.	-10 °C
Temperatura ambiente máx.	60 °C
Unidad de suministro	2 Unidades
Peso	0.098 kg

Material

Material carcasa	Aluminio
Superficie Carcasa	anodizado
Material juntas	Polivinilcloruro
N° de material	R412007838

Dimensiones



para manguera de plástico con estructura textil

N° de material	Orificio D	Orificio G	B	H	L	L1	L2	L3	SW1
1823391293	Ø 4	G 1/8	14	10	32.5	34	26.5	13.7	14
1823391294	Ø 6	G 1/4	18	12.5	39	39.5	30	14.5	17
1823391295	Ø 8	G 1/4	18	12.5	42	42	32.5	16	17
1823391296	Ø 8	G 3/8	21	12.5	43	47	35	15.5	22
R412010658	Ø 9	G 1/4	18.9	7.9	40	42	32.5	15.6	17
R412007838	Ø 13	G 1/2	22.9	14	49.5	55	40	18.5	27
R412007839	Ø 13	G 3/8	22.9	12.5	47	49	37	18.5	22
1823391807	Ø 18	G 3/4	33	18.5	66	69	51	25	32
1823391808	Ø 18	G 1	40	20.5	70	77	55	25	41

N° de material	SW2
1823391293	17
1823391294	19
1823391295	22
1823391296	22
R412010658	24
R412007838	30
R412007839	30
1823391807	41
1823391808	41

Conexión D = diámetro interior de la manguera utilizada