

AVENTICS série NU2 Conexões com porcas de aperto de tubo

A AVENTICS série NU2 é uma linha completa de conexões de plástico e latão com porcas de aperto de tubo, as conexões de plástico NU2 com porcas versáteis e seguras se beneficiam de uma grande variedade de tipos de conexões.



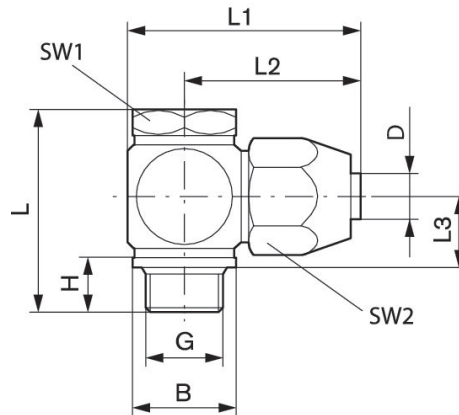
Dados técnicos

Setor	Indústria
Tipo de rosca	união orientável angular simples
Tipo de conexão de ar comprimido	rosca externa
Conexão G	G 1/2
Tipo conexão de ar comprimido 2	Conexão de encaixe com porca de retenção
Conexão D	Ø 13
Tipo	NU2-S-RW1
Pressão de operação mín.	-0.95 bar
Pressão de operação máx.	10 bar
Temperatura ambiente mín.	-10 °C
Temperatura ambiente máx.	60 °C
Unidade de fornecimento	2 Peça
Peso	0.098 kg

Material

Material de caixa	Alumínio
Superfície Caixa	anodizado
Material de vedações	Polivinil clorido
N° de material	R412007838

Dimensões



para mangueira de plástico com reforço têxtil

N° de material	Conexão D	Conexão G	B	H	L	L1	L2	L3	SW1
1823391293	Ø 4	G 1/8	14	10	32.5	34	26.5	13.7	14
1823391294	Ø 6	G 1/4	18	12.5	39	39.5	30	14.5	17
1823391295	Ø 8	G 1/4	18	12.5	42	42	32.5	16	17
1823391296	Ø 8	G 3/8	21	12.5	43	47	35	15.5	22
R412010658	Ø 9	G 1/4	18.9	7.9	40	42	32.5	15.6	17
R412007838	Ø 13	G 1/2	22.9	14	49.5	55	40	18.5	27
R412007839	Ø 13	G 3/8	22.9	12.5	47	49	37	18.5	22
1823391807	Ø 18	G 3/4	33	18.5	66	69	51	25	32
1823391808	Ø 18	G 1	40	20.5	70	77	55	25	41

N° de material	SW2
1823391293	17
1823391294	19
1823391295	22
1823391296	22
R412010658	24
R412007838	30
R412007839	30
1823391807	41
1823391808	41

Conexão D = Diâmetro interior da mangueira a utilizar