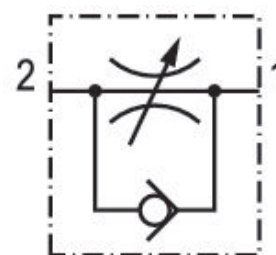


# Drosselrückschlagventil, Serie CC02-AL

R412007688

Allgemeine Serieninformationen  
AVENTICS Serie CC02 Drossel-  
Rückschlagventile

- Die AVENTICS Drossel-Rückschlagventile der Serie CC sind für Nenndurchflüsse von 50 bis 1 960 l/Min ausgelegt. Die verfügbaren Varianten haben ein Steck-Fitting oder ein Innengewinde.



## Technische Daten

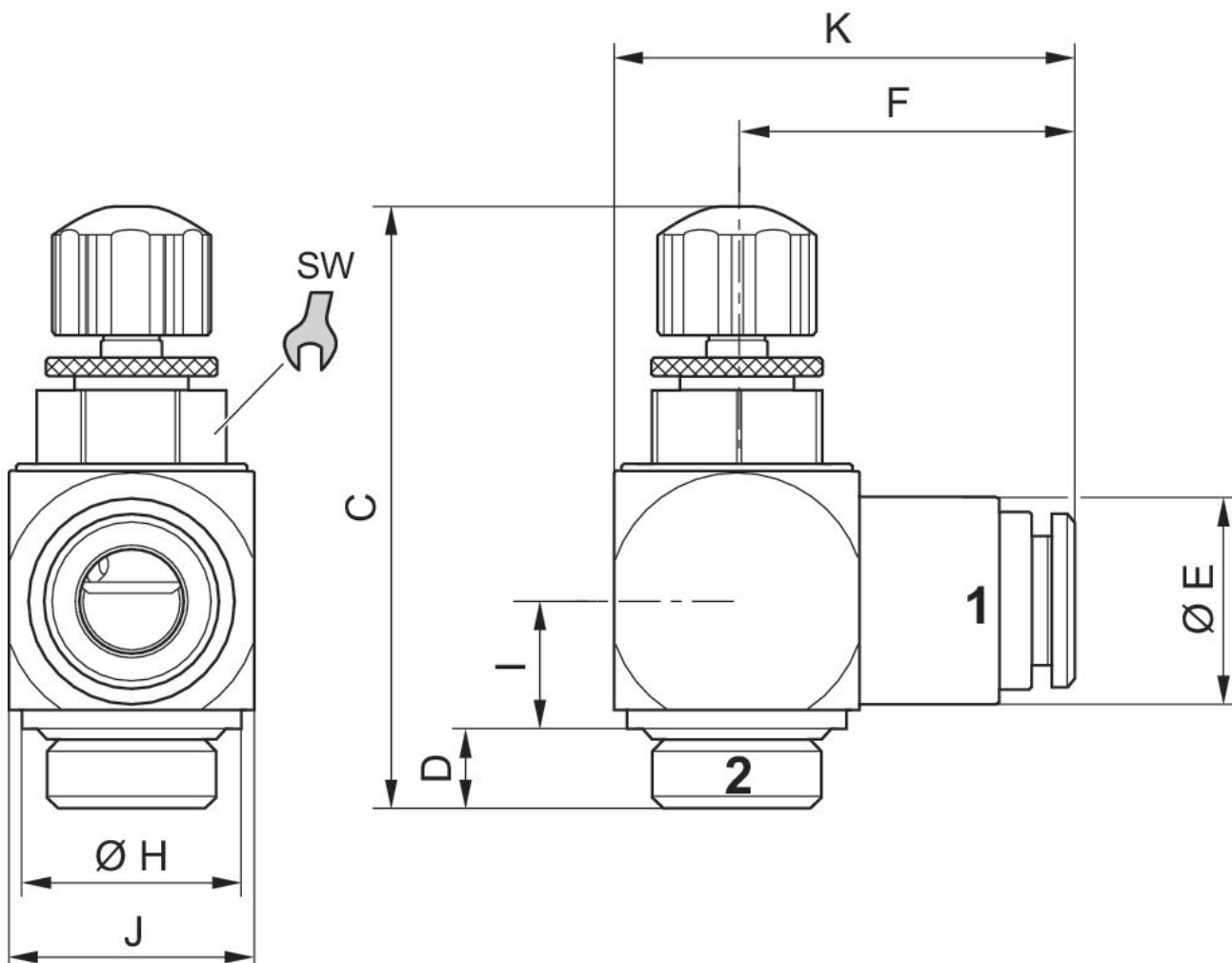
Branche	Industrie
Anschluss 1	Ø 6
Anschluss 2	G 1/8
Drosselbohrung Ø	3.5 mm
Drosselrichtung	2 > 1
Nenndurchfluss Qn 2 zu 1	360 l/min
Typ Druckluftanschluss 1	Steckanschluss
Typ Druckluftanschluss 2	Außengewinde
Drossel	Abluftdrosselung
Medium	Druckluft
Betriebsdruck min.	0.5 bar
Betriebsdruck max.	10 bar
Umgebungstemperatur min.	-10 °C

Umgebungstemperatur max.	70 °C
Mediumtemperatur min.	-10 °C
Mediumtemperatur max.	70 °C

## Werkstoff

Werkstoff Gehäuse	Aluminium, eloxiert
Werkstoff Drosselschraube	Messing
Werkstoff Dichtungen	Acrylnitril-Butadien-Kautschuk
Materialnummer	R412007688

## Abmessungen



Materialnummer	Anschluss 1	Anschluss 2	C	D	ØE	F	ØH	I	J
R412007688	Ø 6	G 1/8	41.2	5.1	13	23.3	14	8	15

Material- nummer	Anschluss 1	Anschluss 2	C	D	ØE	F	ØH	I	J
R412007689	Ø 6	G 1/4	41.2	5.1	13.8	24.3	14	8	15
R412007664	Ø 8	G 1/8	46.9	6.2	16	25.3	17	9.8	19
R412007614	Ø 8	G 1/4	46.9	6.2	16	26.2	17	9.8	19

Material- nummer	K	SW
R412007688	30.2	10
R412007689	31.2	10
R412007664	35.3	13
R412007614	35.7	13