

Racores AVENTICS serie QR2

Los racores rápidos AVENTICS serie QR2 con montaje fácil y seguro están disponibles en muchas versiones: en metal para los diámetros de los tubos de 3 a 16 mm. La serie QR2 ofrece una rosca cilíndrica que permite una conexión repetida y escape sin problemas (escape rápido) y la junta tórica interna garantizan un sellado óptimo. Nuestro programa QR ofrece la solución correcta para cada aplicación e industria.



Datos técnicos

Sector	Industria
Tipo de racor	racor acodado giratorio
Tipo de conexión de aire comprimido	rosca exterior
Orificio G	G 1/8
Tipo de conexión de aire comprimido 2	Racor instantáneo
Orificio D	Ø 10
Tipo	QR2-S-RVT
Presión de funcionamiento mín.	-0.95 bar
Presión de funcionamiento máx.	16 bar
Temperatura ambiente mín.	-20 °C
Temperatura ambiente máx.	80 °C
Unidad de suministro	5 Unidades
Peso	0.032 kg

Material

Material carcasa	Latón
Superficie Carcasa	niquelado
Material juntas	Caucho de acrilnitrilo butadieno

Serie QR2-S-RVT estándar

2024-04-10

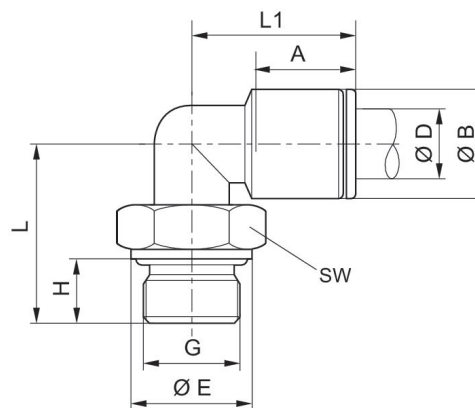
R412007687

Material arandela dentada	Acero inoxidable
Material anillo de aflojamiento	Latón
Superficie anillo de aflojamiento	niquelado
Material rosca	Latón
Superficie rosca	niquelado
N° de material	R412007687

Información técnica

Las series QR1 (plástico) y QR2 (metal) no se pueden combinar

Hermetización de rosca mediante junta tórica



N° de material	Orificio D	Orificio G	ØB	ØE	H	L	L1	A Profundidad de inserción	SW
1823391709	Ø 4	M5	9	8	4	14.5	19	14	9
1823391889	Ø 6	M5	11	8	4	14.5	21	16	9
1823391885	Ø 4	M7	9	10	6	16.5	18	14	9
1823391886	Ø 6	M7	11	10	6	16.5	19.5	16	9
1823391710	Ø 4	G 1/8	9	13	6	20	19	15	13
1823391711	Ø 6	G 1/8	11	13	6	20	21	16	13
1823391712	Ø 8	G 1/8	13	13	6	20	24	18	13
R412007687	Ø 10	G 1/8	15	13	6	24	27	19	13
1823391713	Ø 4	G 1/4	9	16	8	24	19	15	13
1823391714	Ø 6	G 1/4	11	16	8	24	21	16	13
1823391715	Ø 8	G 1/4	13	16	8	24	24	18	13
1823391718	Ø 10	G 1/4	15	16	8	24	27	19	16
1823391843	Ø 12	G 1/4	17	16	8	30.5	29	20	16
1823391716	Ø 8	G 3/8	13	20	9	25.5	24	18	13
1823391717	Ø 10	G 3/8	15	20	9	28	27	19	16
1823391838	Ø 12	G 3/8	17	20	9	28.5	28	20	20
1823391839	Ø 14	G 3/8	20	20	9	28.5	31	22	20
R412010182	Ø16	G 3/8	23	20	9	33.5	33	23.5	20

Serie QR2-S-RVT estándar

2024-04-10

R412007687

N° de material	Orificio D	Orificio G	ØB	ØE	H	L	L1	A Profundidad de inserción	SW
R412007589	Ø 10	G 1/2	15	25	11	30	27	19	16
1823391840	Ø 12	G 1/2	17	25	11	33.5	28	20	20
1823391841	Ø 14	G 1/2	20	25	11	33.5	31	22	20
R412007956	Ø16	G 1/2	23	25	11	38	33	23.5	20