

Raccords AVENTICS série QR2

Les raccords instantanés AVENTICS série QR2 à montage facile et sûr sont disponibles dans de nombreuses versions : en métal pour les tuyaux de 3 à 16 mm de diamètre. La série QR2 comporte un filetage cylindrique qui permet de répéter sans problème (libération rapide) le raccordement et le débranchement, ainsi qu'un joint torique avec protection contre la perte assurant une étanchéité optimale. Notre programme QR présente la solution adaptée à chaque application et à chaque secteur d'activité.



Données techniques

Secteur	Industrie
Type de vissage	Raccord d'angle orientable
Type de raccordement d'air comprimé	Filetage
Orifice G	G 1/8
Type de raccordement d'air comprimé 2	Raccord instantané
Orifice D	Ø 10
Type	QR2-S-RVT
Pression de service min.	-0.95 bar
Pression de service maxi	16 bar
Température ambiante min.	-20 °C
Température ambiante max.	80 °C
Unité de livraison	5 Pcs.
Poids	0.032 kg

Matériau

Matériau boîtiers	Laiton
Surface Boîtier	nickelé
Matériau joints	Caoutchouc nitrile (NBR)

Série QR2-S-RVT standard

2024-04-10

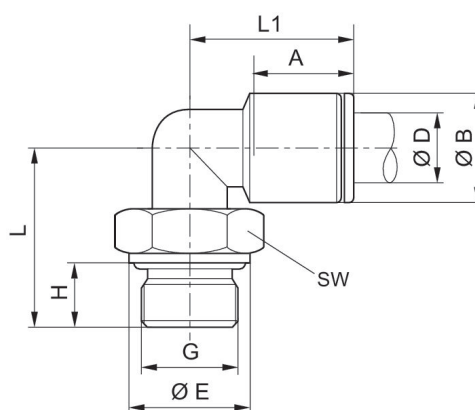
R412007687

Matériau rondelle à dents	Acier inoxydable
Matériau bague de desserrage	Laiton
Surface bague de desserrage	nickelé
Matériau fileté	Laiton
Surface fileté	nickelé
Référence	R412007687

Informations techniques

Les séries QR1 (plastique) et QR2 (métal) ne sont pas compatibles

Etanchéité du filet assurée par des joints toriques imperdables



Référence	Orifice D	Orifice G	ØB	ØE	H	L	L1	A	Profondeur d'insertion	SW
1823391709	Ø 4	M5	9	8	4	14.5	19	14	9	
1823391889	Ø 6	M5	11	8	4	14.5	21	16	9	
1823391885	Ø 4	M7	9	10	6	16.5	18	14	9	
1823391886	Ø 6	M7	11	10	6	16.5	19.5	16	9	
1823391710	Ø 4	G 1/8	9	13	6	20	19	15	13	
1823391711	Ø 6	G 1/8	11	13	6	20	21	16	13	
1823391712	Ø 8	G 1/8	13	13	6	20	24	18	13	
R412007687	Ø 10	G 1/8	15	13	6	24	27	19	13	
1823391713	Ø 4	G 1/4	9	16	8	24	19	15	13	
1823391714	Ø 6	G 1/4	11	16	8	24	21	16	13	
1823391715	Ø 8	G 1/4	13	16	8	24	24	18	13	
1823391718	Ø 10	G 1/4	15	16	8	24	27	19	16	
1823391843	Ø 12	G 1/4	17	16	8	30.5	29	20	16	
1823391716	Ø 8	G 3/8	13	20	9	25.5	24	18	13	
1823391717	Ø 10	G 3/8	15	20	9	28	27	19	16	
1823391838	Ø 12	G 3/8	17	20	9	28.5	28	20	20	
1823391839	Ø 14	G 3/8	20	20	9	28.5	31	22	20	
R412010182	Ø16	G 3/8	23	20	9	33.5	33	23.5	20	

Série QR2-S-RVT standard

2024-04-10

R412007687

Référence	Orifice D	Orifice G	ØB	ØE	H	L	L1	A Profondeur d'insertion	SW
R412007589	Ø 10	G 1/2	15	25	11	30	27	19	16
1823391840	Ø 12	G 1/2	17	25	11	33.5	28	20	20
1823391841	Ø 14	G 1/2	20	25	11	33.5	31	22	20
R412007956	Ø16	G 1/2	23	25	11	38	33	23.5	20