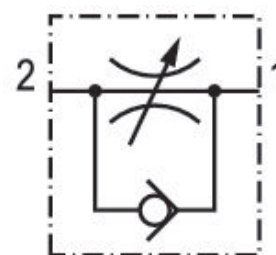


Drosselrückschlagventil, Serie CC02-AL

R412007664

Allgemeine Serieninformationen
AVENTICS Serie CC02 Drossel-
Rückschlagventile

- Die AVENTICS Drossel-Rückschlagventile der Serie CC sind für Nenndurchflüsse von 50 bis 1 960 l/Min ausgelegt. Die verfügbaren Varianten haben ein Steck-Fitting oder ein Innengewinde.



Technische Daten

Branche

Industrie

Anschluss 1

Ø 6

Anschluss 2

G 1/4

Drosselbohrung Ø

4.5 mm

Drosselrichtung

2 > 1

Nenndurchfluss Qn 2 zu 1

540 l/min

Typ Druckluftanschluss 1

Steckanschluss

Typ Druckluftanschluss 2

Außengewinde

Drossel

Abluftdrosselung

Medium

Druckluft

Betriebsdruck min.

0.5 bar

Betriebsdruck max.

10 bar

Umgebungstemperatur min.

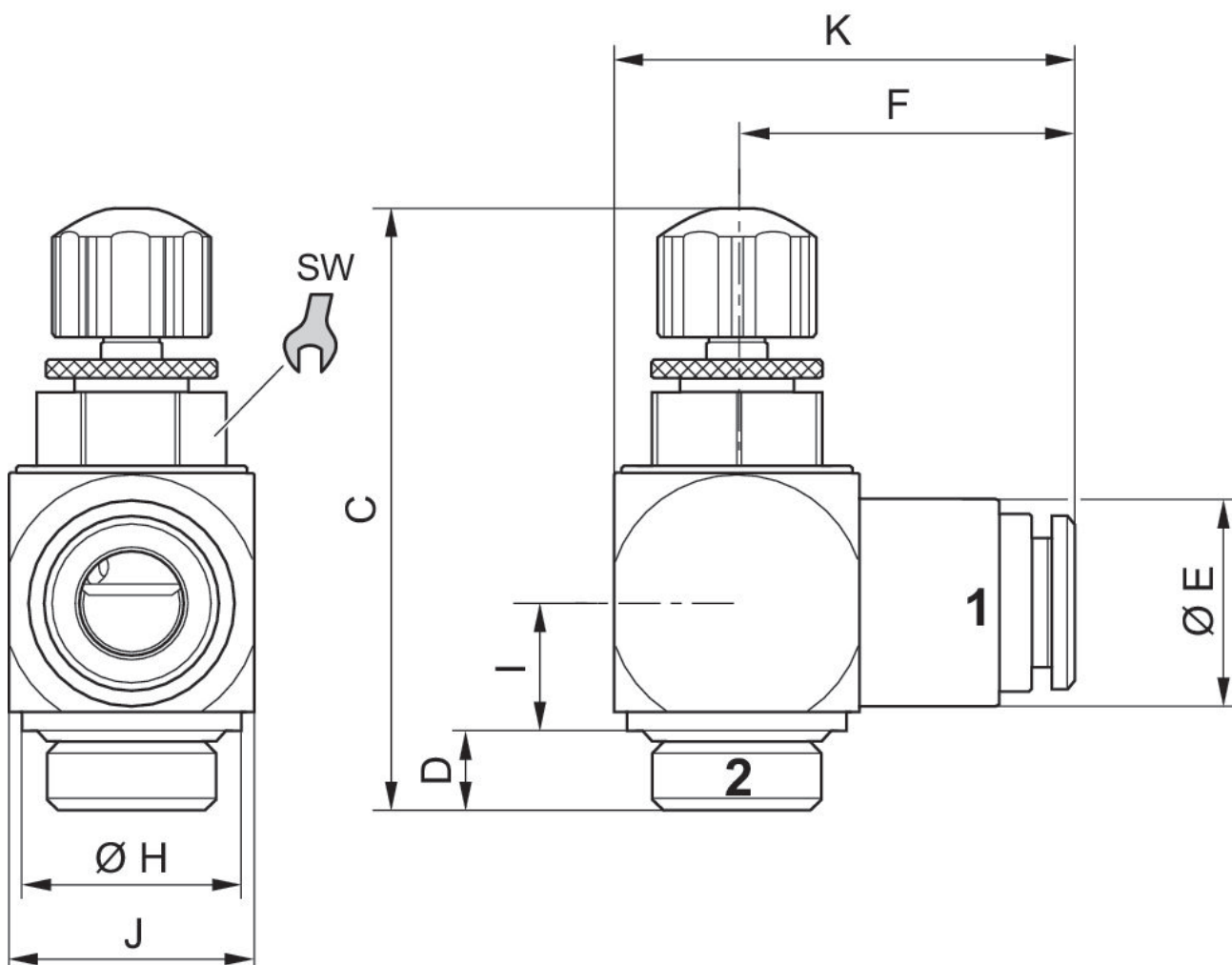
-10 °C

Umgebungstemperatur max. 70 °C
 Mediumtemperatur min. -10 °C
 Mediumtemperatur max. 70 °C

Werkstoff

Werkstoff Gehäuse Aluminium, eloxiert
 Werkstoff Drosselschraube Messing
 Werkstoff Dichtungen Acrylnitril-Butadien-Kautschuk
 Materialnummer R412007664

Abmessungen



Materialnummer	Anschluss 1	Anschluss 2	C	D	ØE	F	ØH	I	J
R412007688	Ø 6	G 1/8	41.2	5.1	13	23.3	14	8	15

Material- nummer	Anschluss 1	Anschluss 2	C	D	ØE	F	ØH	I	J
R412007689	Ø 6	G 1/4	41.2	5.1	13.8	24.3	14	8	15
R412007664	Ø 8	G 1/8	46.9	6.2	16	25.3	17	9.8	19
R412007614	Ø 8	G 1/4	46.9	6.2	16	26.2	17	9.8	19

Material- nummer	K	SW
R412007688	30.2	10
R412007689	31.2	10
R412007664	35.3	13
R412007614	35.7	13