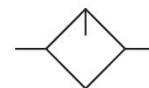


## AVENTICS Serie NL4-Einheiten zur Druckluftaufbereitung

Die Wartungseinheiten der AVENTICS Serie NL sind für alle Bereiche geeignet: als Einzelkomponenten oder als montierte Wartungseinheiten, für zentrale oder dezentrale Druckluftaufbereitung, in kompakten oder leistungsstarken Ausführungen sowie für den Einsatz bei hohen oder niedrigen Temperaturen. Diese Produktlinie bietet eine komplette, konfigurierbare Technik der Druckluftaufbereitung. Dazu gehört die Option, alle Komponenten der Serie miteinander kombinieren zu können, um die gewünschte Funktion zu erzielen. Dies ermöglicht die präzise Einstellung der Komponenten auf die Anforderungen der Applikation.



## Technische Daten

|                            |                             |
|----------------------------|-----------------------------|
| Branche                    | Industrie                   |
| Bestandteile               | Öler                        |
| Behälter                   | Behälter PC ohne Schutzkorb |
| Druckluftanschluss         | G 1/2                       |
| Nenndurchfluss Qn          | 4700 l/min                  |
| Einbaulage                 | senkrecht                   |
| Betriebsdruck min.         | 0.5 bar                     |
| Betriebsdruck max.         | 16 bar                      |
| Umgebungstemperatur min.   | -10 °C                      |
| Umgebungstemperatur max.   | 60 °C                       |
| Medium                     | Druckluft<br>neutrale Gase  |
| Befüllungsart              | manuelle Ölbefüllung        |
| Behältervolumen Öler       | 125 cm <sup>3</sup>         |
| Öldosierung bei 1000 l/min | 10-20 Tropfen               |
| Funktion                   | Micro-Nebelöler             |
| Funktion                   | verblockbar                 |

## Werkstoff

|                       |                                |
|-----------------------|--------------------------------|
| Werkstoff Gehäuse     | Zink-Druckguss                 |
| Werkstoff Frontplatte | Acrylnitril-Butadien-Styrol    |
| Werkstoff Dichtungen  | Acrylnitril-Butadien-Kautschuk |
| Werkstoff Behälter    | Polycarbonat                   |
| Materialnummer        | R412007654                     |

## Technische Informationen

Der Drucktaupunkt muss mindestens 15 °C unter der Umgebungs- und Mediumstemperatur liegen und darf max. 3 °C betragen.

Nur ca. 10% der eingestellten Tropfmenge gelangt in das Druckluftsystem.

Ölbefüllung im laufenden Betrieb nicht möglich.

Bitte beachten: Behälter aus Polycarbonat sind anfällig gegenüber Lösungsmitteln, ergänzende Hinweise finden Sie unter "Kundeninformationen".

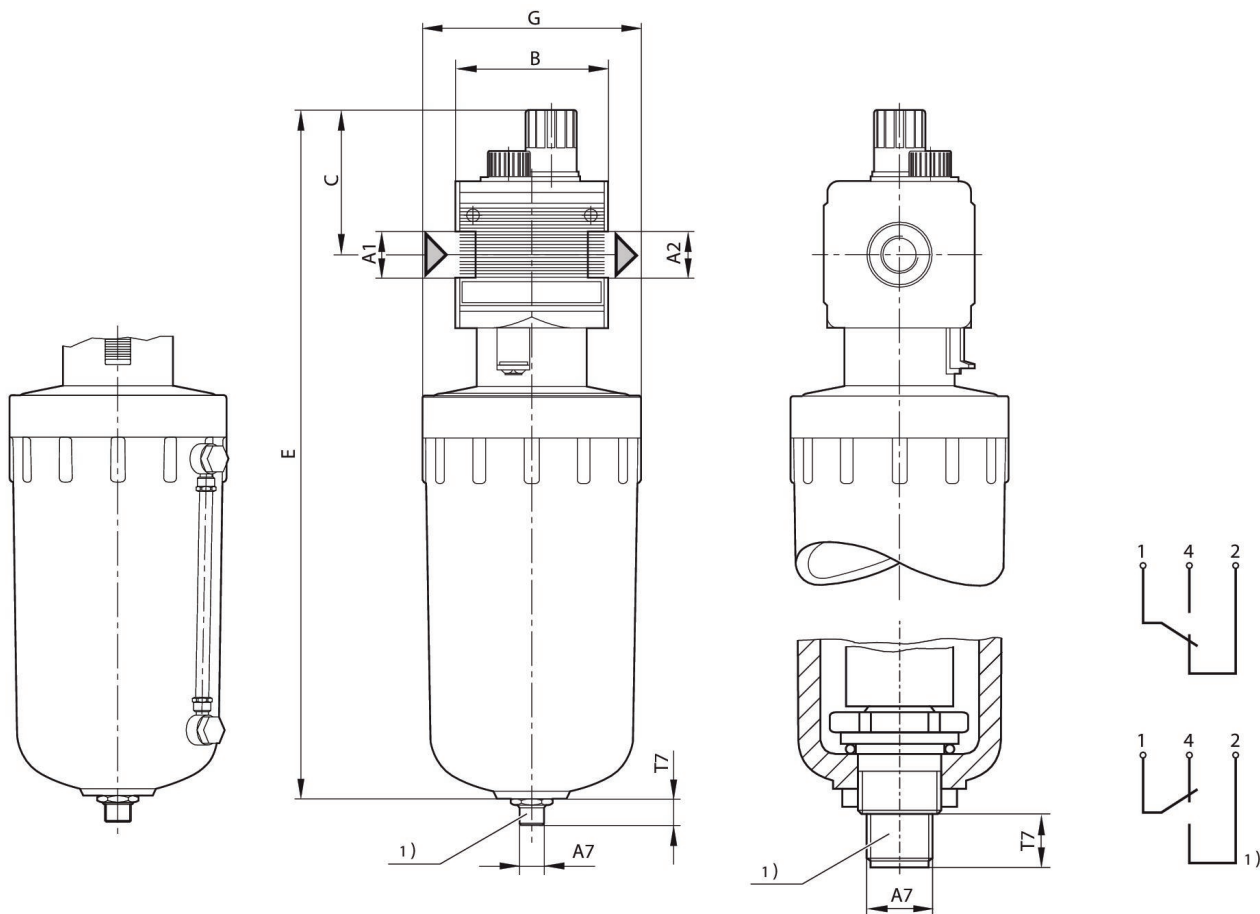
Die Änderung der Durchflussrichtung (von Luftspeisung links auf Luftspeisung rechts) erfolgt durch einen um 180° in der vertikalen Achse gedrehten Einbau. Weitere Details entnehmen Sie bitte der Betriebsanleitung.

Nenndurchfluss  $Q_n$  bei Sekundärdruck  $p_2 = 6 \text{ bar}$  und  $\Delta p = 1 \text{ bar}$

## Fig. 3

Abmessungen

## Metallbehälter



A1 = Eingang A2 = Ausgang

1) Elektrische Niveauanzeige – Anschluss: 4-polig, M12x1 – Kontaktbelastung: 50 V AC / 0,5A / 5W – Bauart: 1 Wechsler (Schließer/Öffner) bei min. Flüssigkeitsstand

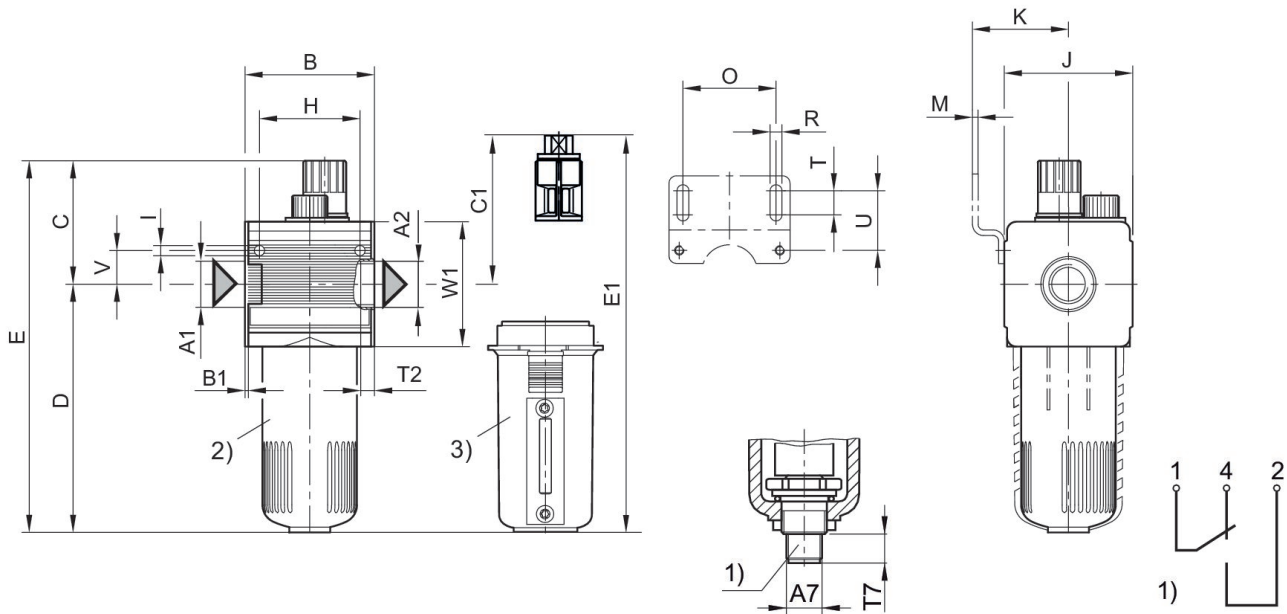
Ventilsteckverbinder (M12x1) gesondert bestellen

## Abmessungen in mm

| Materialnummer | A1    |       | A2    | A7    | B ±5 | C ±5 | E   | G ±5  | T7 |
|----------------|-------|-------|-------|-------|------|------|-----|-------|----|
| R412007658     | G 1/2 | 1 L   | G 1/2 | M12x1 | 69.6 | 66   | 315 | Ø 100 | 12 |
| R412007659     | G 1/2 | 1,5 L | G 1/2 | M12x1 | 69.6 | 66   | 415 | Ø 100 | 12 |

R412007654

## Abmessungen



A1 = Eingang A2 = Ausgang

1) Elektrische Niveauanzeige – Anschluss: 4-polig, M12x1 – Kontaktbelastung: 50 V AC / 0,5A / 5W – Bauart: 1 Wechsler (Schließer/Öffner) bei min. Flüssigkeitsstand

Ventilsteckverbinder (M12x1) gesondert bestellen

2) PC-Behälter

3) Metallbehälter mit Sichtanzeige

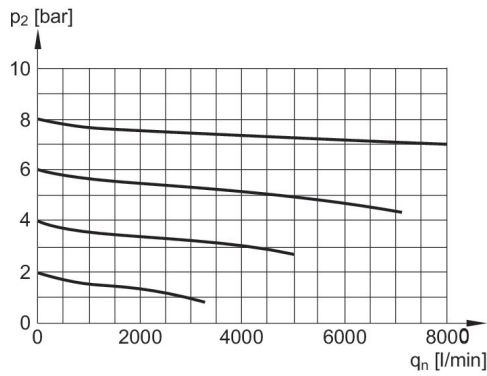
## Abmessungen in mm

| Materialnummer | A1    | A2    | A7    | B    | B1  | C  | C1 | D   | E   |
|----------------|-------|-------|-------|------|-----|----|----|-----|-----|
| R412007654     | G 1/2 | G 1/2 | M12x1 | 69.5 | 1.8 | 65 | -  | 132 | 197 |
| R412007655     | G 1/2 | G 1/2 | M12x1 | 69.5 | 1.8 | 65 | 81 | 132 | 197 |
| R412007657     | G 1/2 | G 1/2 | M12x1 | 69.5 | 1.8 | 65 | -  | 132 | 197 |

| Materialnummer | E1  | H  | I   | J  | K    | M | O  | P  | R   |
|----------------|-----|----|-----|----|------|---|----|----|-----|
| R412007654     | -   | 54 | 5.5 | 67 | 54.5 | 3 | 50 | 20 | 6.4 |
| R412007655     | 212 | 54 | 5.5 | 67 | 54.5 | 3 | 50 | 20 | 6.4 |
| R412007657     | -   | 54 | 5.5 | 67 | 54.5 | 3 | 50 | 20 | 6.4 |

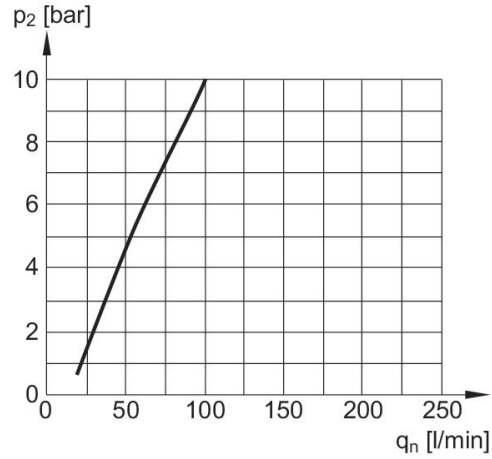
| Materialnummer | S  | T  | T2 | T7 | U  | V  | W1 |
|----------------|----|----|----|----|----|----|----|
| R412007654     | 10 | 13 | 13 | 12 | 33 | 18 | 67 |
| R412007655     | 10 | 13 | 13 | 12 | 33 | 18 | 67 |
| R412007657     | 10 | 13 | 13 | 12 | 33 | 18 | 67 |

Durchflusscharakteristik,  $p_2 = 0,05 - 7$  bar



$p_2$  = Sekundärdruck  $q_n$  = Nenndurchfluss

Minstdurchfluss-Diagramm (Für die Funktion des Ölers erforderlicher Durchfluss)



$p_2$  = Sekundärdruck  $q_{nmin.}$  = Min. Nenndurchfluss