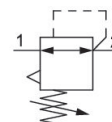


AVENTICS Serie NL1-Einheiten zur Druckluftaufbereitung

Die Wartungseinheiten der AVENTICS Serie NL sind für alle Bereiche geeignet: als Einzelkomponenten oder als montierte Wartungseinheiten, für zentrale oder dezentrale Druckluftaufbereitung, in kompakten oder leistungsstarken Ausführungen sowie für den Einsatz bei hohen oder niedrigen Temperaturen. Diese Produktlinie bietet eine komplette, konfigurierbare Technik der Druckluftaufbereitung. Dazu gehört die Option, alle Komponenten der Serie miteinander kombinieren zu können, um die gewünschte Funktion zu erzielen. Dies ermöglicht die präzise Einstellung der Komponenten auf die Anforderungen der Applikation.



Technische Daten

Branche	Industrie
Funktion	Standard-Druckregler
Bestandteile	Druckregelventil
Manometer	ohne Manometer
Einbaulage	Beliebig
Reglertyp	Membran-Druckregelventile
Anschluss	G 1/4
Nenndurchfluss Qn	1350 l/min
Druckregelbereich min.	0.5 bar
Druckregelbereich max.	10 bar
Betriebsdruck min.	0.5 bar
Betriebsdruck max.	16 bar
Umgebungstemperatur min.	-30 °C
Umgebungstemperatur max.	50 °C
Betätigung	mechanisch
Reglerfunktion	mit Sekundärentlüftung
Reglertyp	verblockbar
Druckversorgung	einseitig
Medium	Druckluft neutrale Gase

Druckregelventil, Serie NL1-RGS

R412007620

Serie NL1

2024-04-23

Empfohlene Vorfiltrung

5 μm

Gewicht

0.26 kg

Werkstoff

Werkstoff Gehäuse

Zink-Druckguss

Werkstoff Dichtungen

Chloropren-Kautschuk

Materialnummer

R412007620

Technische Informationen

Der Drucktaupunkt muss mindestens 15 °C unter der Umgebungs- und Mediumtemperatur liegen und darf max. 3 °C betragen.

Nenndurchfluss Q_n bei Sekundärdruck $p_2 = 6 \text{ bar}$ und $\Delta p = 1 \text{ bar}$

Der hintere Manometer-Anschluss des Druckregelventils ist mit einem Verschlussstopfen verschlossen, der vordere ist offen. Je nach Kundenapplikation kann ein zweiter Verschlussstopfen benötigt werden. Bitte separat bestellen (siehe Zubehör).

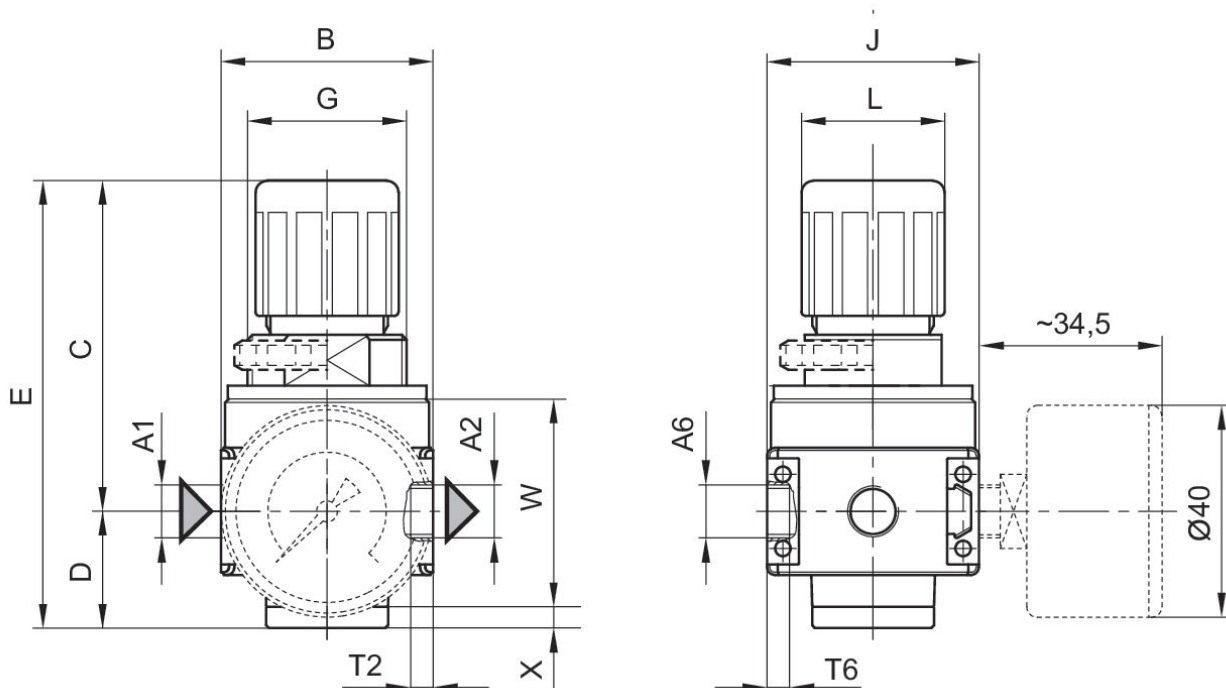
Sekundärentlüftung (> 0,3 bar über eingestelltem Druck)

Mit Rückentlüftung (>3 bar)

Reglerkopf verriegelbar

Manometer separat bestellen

Abmessungen



A1 = Eingang
A2 = Ausgang

A6 = Entlüftungsanschluss

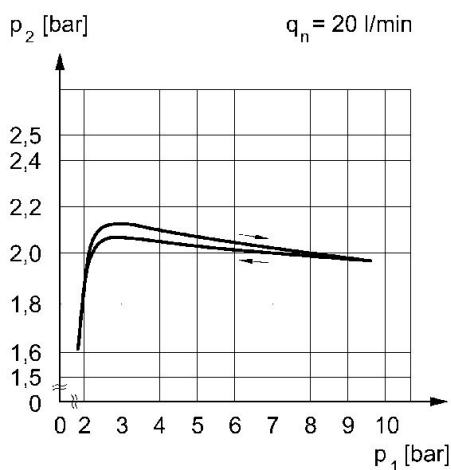
Abmessungen in mm

Material-nummer	A1	A2	A6	B	C	D	E	G	J
R412007620	G 1/4	G 1/4	G 1/8	40	62.5	22	84.5	M30x1,5	40

Material-nummer	K	L	M	O	R	T	T2	T6	U
R412007620	43.5	27	3	38	5.4	8	8	6	18.5

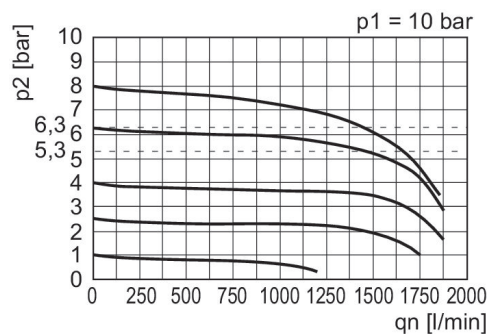
Material-nummer	W	X
R412007620	39.5	4

Druckkennlinie



p1 = Betriebsdruck
 p2 = Sekundärdruck
 qn = Nenndurchfluss

Durchflusscharakteristik (Regelbereich p2: 0,5 - 10 bar)



p1 = Betriebsdruck
 p2 = Sekundärdruck
 qn = Nenndurchfluss