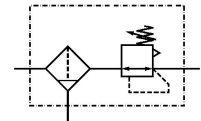


AVENTICS Serie NL1-Einheiten zur Druckluftaufbereitung

Die Wartungseinheiten der AVENTICS Serie NL sind für alle Bereiche geeignet: als Einzelkomponenten oder als montierte Wartungseinheiten, für zentrale oder dezentrale Druckluftaufbereitung, in kompakten oder leistungsstarken Ausführungen sowie für den Einsatz bei hohen oder niedrigen Temperaturen. Diese Produktlinie bietet eine komplette, konfigurierbare Technik der Druckluftaufbereitung. Dazu gehört die Option, alle Komponenten der Serie miteinander kombinieren zu können, um die gewünschte Funktion zu erzielen. Dies ermöglicht die präzise Einstellung der Komponenten auf die Anforderungen der Applikation.



Technische Daten

Branche	Industrie
Bestandteile	Filter-Druckregelventil
Behälter	Behälter PC ohne Schutzkorb
Anschluss	G 1/4
Nenndurchfluss Qn	1350 l/min
Filterporenweite	5 µm
Kondensatablass	halbautomatisch, drucklos offen
Manometer	ohne Manometer
Betriebsdruck min.	1.5 bar
Betriebsdruck max.	16 bar
Umgebungstemperatur min.	-30 °C
Umgebungstemperatur max.	50 °C
Druckregelbereich min.	0.5 bar
Druckregelbereich max.	10 bar
Verschlussart	nicht abschließbar
Bauart	1-teilig
Bauart	verblockbar
Druckversorgung	einseitig
Einbaulage	senkrecht

Reglertyp	Membran-Druckregelventile
Reglerfunktion	mit Sekundärentlüftung
Filterelement	wechselbar
Behältervolumen Filter	16 cm ³
Max. erreichbare Druckluftklasse nach ISO 8573-1:2010	6 : 7 : -
Medium	Druckluft neutrale Gase
Gewicht	0.334 kg

Werkstoff

Werkstoff Gehäuse	Zink-Druckguss
Werkstoff Dichtungen	Acrylnitril-Butadien-Kautschuk
Werkstoff Frontplatte	Acrylnitril-Butadien-Styrol
Werkstoff Gewindebuchse	Zink-Druckguss
Werkstoff Behälter	Polycarbonat
Werkstoff Filtereinsatz	Polyethylen
Materialnummer	R412007619

Technische Informationen

Der Drucktaupunkt muss mindestens 15 °C unter der Umgebungs- und Mediumstemperatur liegen und darf max. 3 °C betragen.

Nenndurchfluss Qn bei Sekundärdruck p2 = 6 bar und $\Delta p = 1$ bar

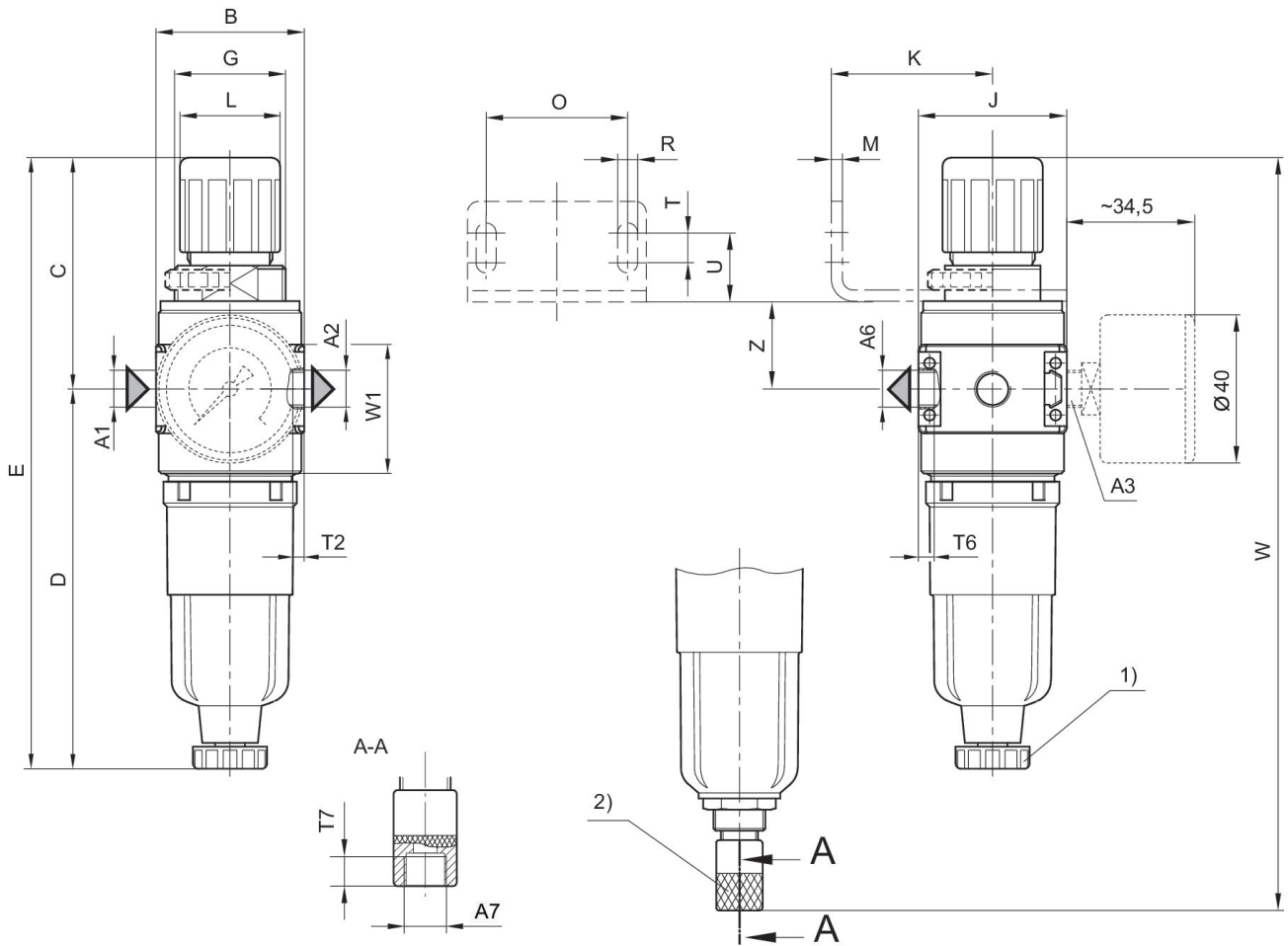
Die Änderung der Durchflussrichtung (von Lufteinspeisung links auf Lufteinspeisung rechts) erfolgt durch einen um 180° in der vertikalen Achse gedrehten Einbau. Weitere Details entnehmen Sie bitte der Betriebsanleitung.

Aufgrund der Konstruktionsweise auch zur Abscheidung von flüssigem Öl oder Wasser geeignet.

Der hintere Manometer-Anschluss des Druckregelventils ist mit einem Verschlussstopfen verschlossen, der vordere ist offen. Je nach Kundenapplikation kann ein zweiter Verschlussstopfen benötigt werden. Bitte separat bestellen (siehe Zubehör).

Schutzkorb aus Metall für alle Polycarbonat-Behälter nachrüstbar

Abmessungen



A1 = Eingang A2 = Ausgang
 A3 = Ausgang A6 = Ausgang
 A7 = Kondensatablass
 1) Halbautomatischer Kondensatablass 2) Vollautomatischer Kondensatablass

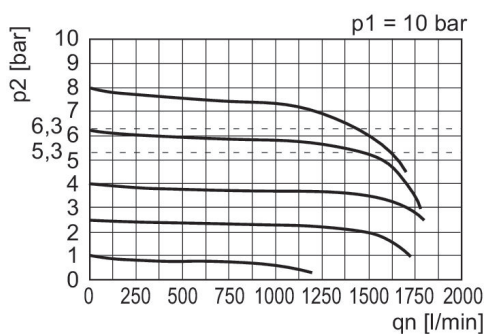
Abmessungen in mm

Material-nummer	A1	A2	A3	A6	A7	B	C	D	E
R412007618	G 1/8	G 1/8	G 1/8	G 1/8	G 1/8	40	62.5	102.5	165
R412007619	G 1/4	G 1/4	G 1/8	G 1/8	G 1/8	40	62.5	102.5	165

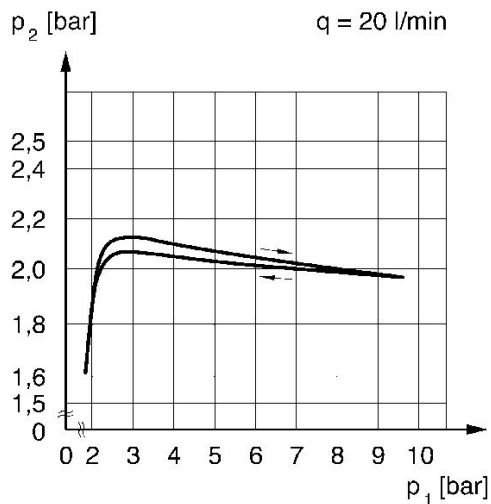
Material-nummer	G	J	K	L	M	O	R	T	T2
R412007618	M30x1,5	40	43.5	27	3	38	5.4	8	8
R412007619	M30x1,5	40	43.5	27	3	38	5.4	8	8

Material-nummer	T6	T7	U	W	W1	Z
R412007618	6	8.5	18.5	203	44	24.5
R412007619	6	8.5	18.5	203	44	24.5

Durchflusscharakteristik, $p_2 = 0,05 - 7$ Druckkennlinie bar



p_1 = Betriebsdruck p_2 = Sekundärdruck q_n = Nenndurchfluss



p_1 = Betriebsdruck p_2 = Sekundärdruck q = Durchfluss