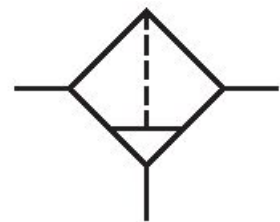


# Filter, Serie MU1-FLS

R412007599

Allgemeine Serieninformationen  
Serie MU1

- Die AVENTICS Komponenten der Serie MU1 sind ideal für Anwendungen in rauen Umgebungen. Sie bieten große Gewindeanschlüsse, um einen hohen Druckluftdurchsatz zu gewährleisten und sorgen für eine zuverlässige Filtration, Regelung und Schmierung.



## Technische Daten

Branche	Industrie
Bestandteile	Filter
Behälter	Behälter Metall ohne Schauglas
Anschluss	G 1 1/2
Filterporenweite	40 µm
Nenndurchfluss Qn	12500 l/min
Kondensatablass	vollautomatisch, drucklos offen
Betriebsdruck min.	1.5 bar
Betriebsdruck max.	16 bar
Umgebungstemperatur min.	-10 °C
Umgebungstemperatur max.	60 °C
Medium	Druckluft neutrale Gase
Behältervolumen Filter	300 cm <sup>3</sup>

Filterelement	wechselbar
Gewicht	1.5 kg
Einbaulage	senkrecht

## Werkstoff

Werkstoff Gehäuse	Zink-Druckguss
Werkstoff Dichtungen	Acrylnitril-Butadien-Kautschuk
Werkstoff Behälter	Polycarbonat
Werkstoff Filtereinsatz	Polyethylen
Materialnummer	R412007599

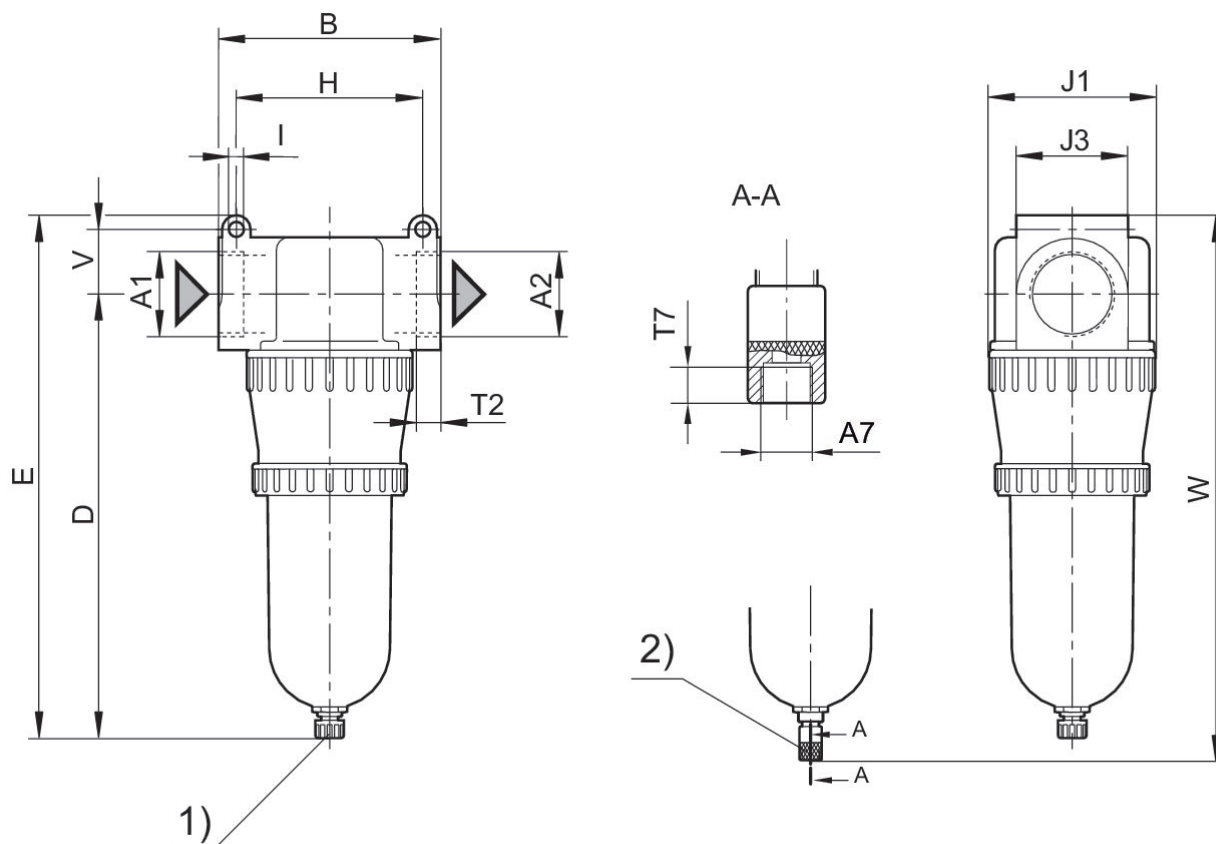
## Technische Informationen

Der Drucktaupunkt muss mindestens 15 °C unter der Umgebungs- und Mediumstemperatur liegen und darf max. 3 °C betragen.

Befestigungsart: Leitungseinbau oder 2 Durchgangsbohrungen am Gehäuse

Nenndurchfluss  $Q_n$  bei Sekundärdruck  $p_2 = 6 \text{ bar}$  und  $\Delta p = 1 \text{ bar}$

## Abmessungen



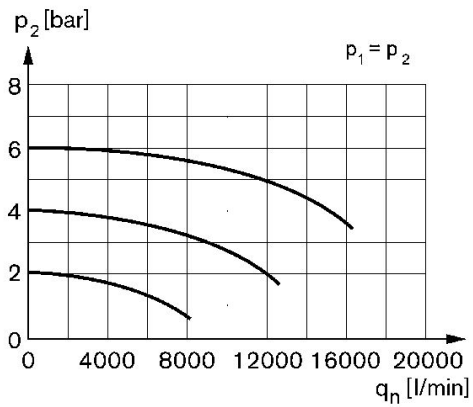
1) Manueller + halbautomatischer Kondensatablass 2) Vollautomatischer Kondensatablass

Material-nummer	A1	A2	A7	B ±7	D ±7	E ±7	H	I	J1
R412007587	G 1	G 1	G 1/8	125	250	286.5	105	8.5	100
9155520220	G 1	G 1	G 1/8	125	250	286.5	105	8.5	100
R412007588	G 1 1/4	G 1 1/4	G 1/8	125	250	286.5	105	8.5	100
R412006583	G 1 1/4	G 1 1/4	G 1/8	125	250	286.5	105	8.5	100
R412006565	G 1 1/4	G 1 1/4	G 1/8	125	250	286.5	105	8.5	100
R412007599	G 1 1/2	G 1 1/2	G 1/8	125	250	286.5	105	8.5	100
R412006566	G 1 1/2	G 1 1/2	G 1/8	125	250	286.5	105	8.5	100

Material-nummer	J3	T2	T7	V ±5	W ±7
R412007587	63	25	8.5	36.5	307
9155520220	63	25	8.5	36.5	307
R412007588	63	25	8.5	36.5	307
R412006583	63	25	8.5	36.5	307
R412006565	63	25	8.5	36.5	307

Material- nummer	J3	T2	T7	V ±5	W ±7
R412007599	63	25	8.5	36.5	307
R412006566	63	25	8.5	36.5	307

## Durchflusscharakteristik, $p_2 = 0,05 - 7$ bar



$p_2$  = Sekundärdruck  $q_n$  = Nenndurchfluss