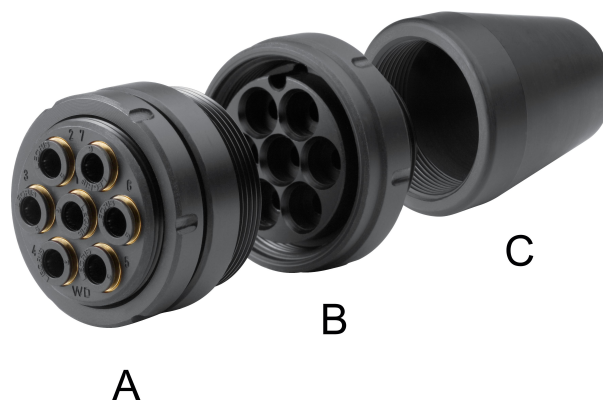


AVENTICS マルチカップリング



技術データ

ブランチ

ポートの数

塗布エリア

作動圧力 (最小)

作動圧力の最大値

最少周囲温度

最高周囲温度

最小の媒体温度

最大の媒体温度

中間

納品ユニット

材質 ハウジング

産業

4

7

バルクヘッドの取り付けに適切

0 bar

16 bar

-20 °C

80 °C

-20 °C

80 °C

圧縮空気

1 個

ポリアミド

R412007577

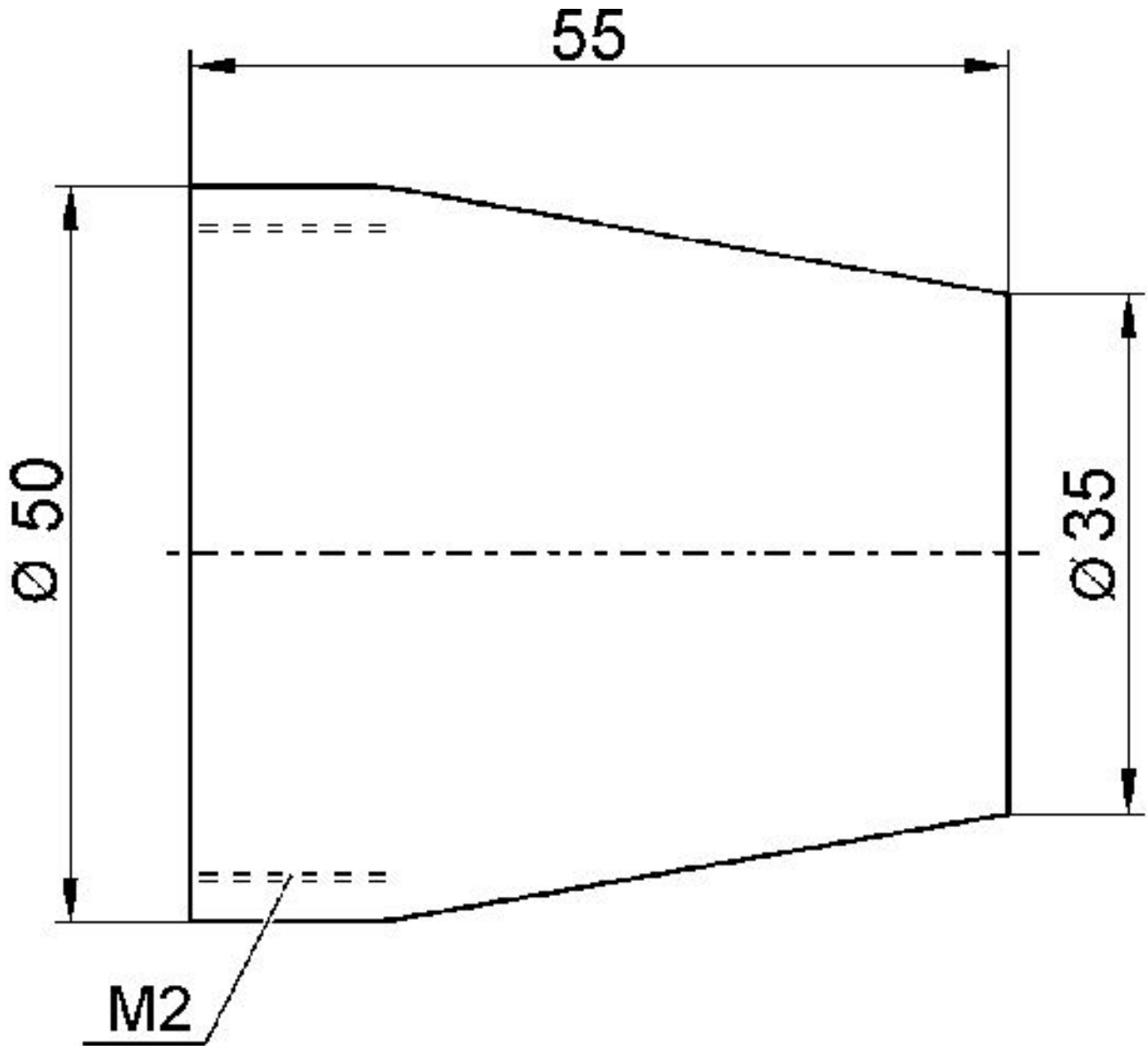
技術情報

4~7本の圧縮空気ホースを付け外してください

ホース組立部はガイドピンで詰まりを取り除いてください。

保護キャップ

Fig. C

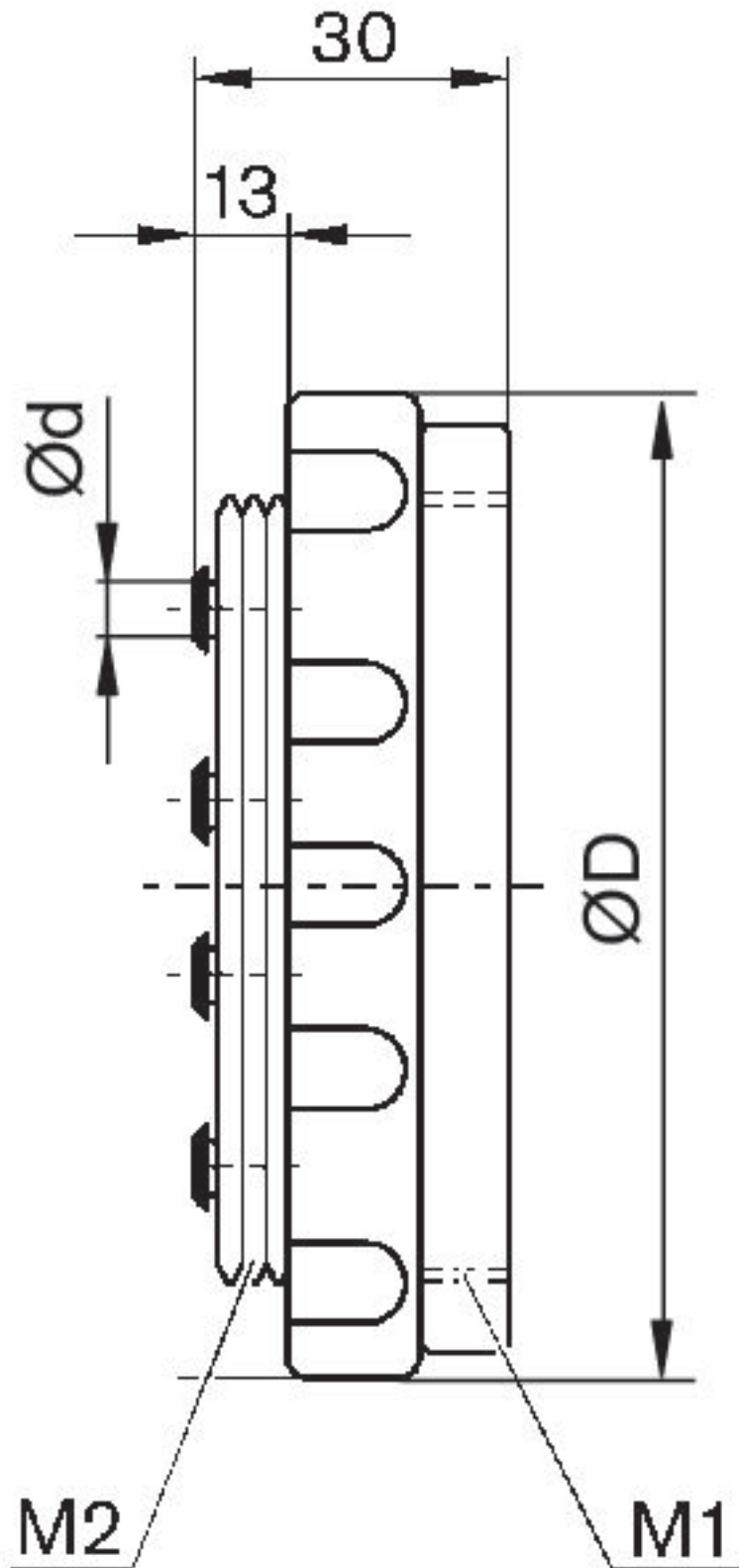


保護キャップはカップリングのいずれの端につけても結構です。

マテリアル番号	M2
R412007577	M40x1,5

カップリングブッシュ

Fig. B



マルチカップリング

2024-02-21

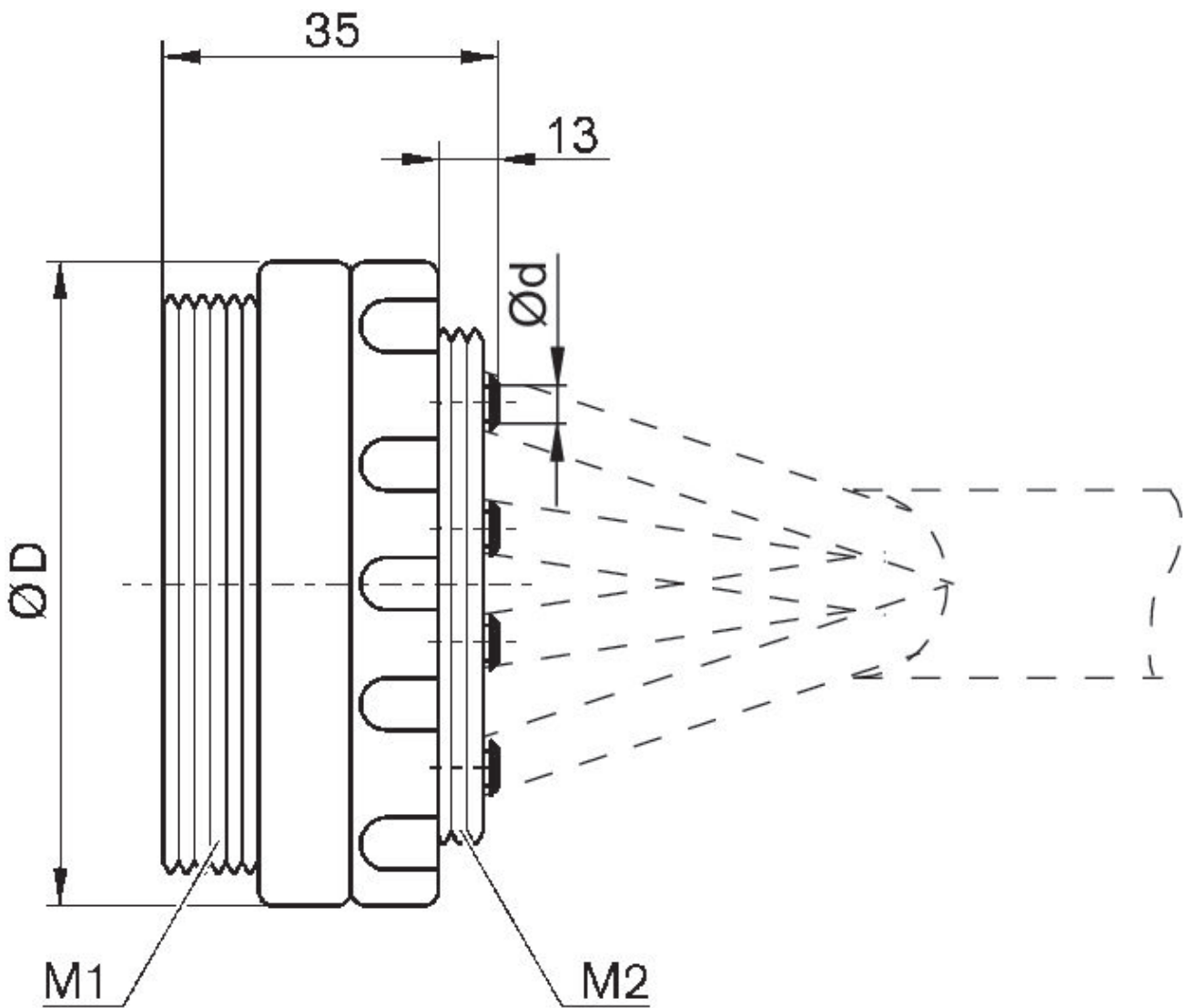
R412007577

マテリアル番号	M1	M2	Ød 1)	ØD
R412007570	M46x1,5	M40x1,5	4	55
R412007572	M46x1,5	M40x1,5	4	55
R412007574	M46x1,5	M40x1,5	6	55
R412007576	M46x1,5	M40x1,5	6	55

1) ホース直径 (外径)

カップリングプラグ

Fig. A



マルチカップリング

2024-02-21

R412007577

マテリアル番号	M1	M2	Ød 1)	ØD
R412007569	M46x1,5	M40x1,5	4	50
R412007571	M46x1,5	M40x1,5	4	50
R412007573	M46x1,5	M40x1,5	6	50
R412007575	M46x1,5	M40x1,5	6	50

1) ホース直径 (外径)