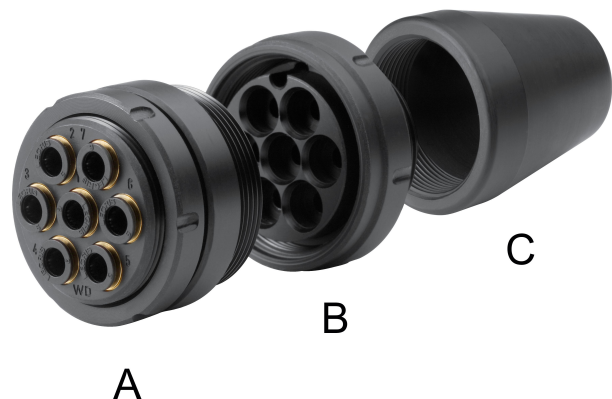


Multikupplung

R412007577

Multikupplung



Technische Daten

Branche
Industrie

Anzahl der Anschlüsse
4
7

Anwendungsgebiet
für Schottmontage geeignet

Betriebsdruck min.
0 bar

Betriebsdruck max.
16 bar

Umgebungstemperatur min.
-20 °C

Umgebungstemperatur max.
80 °C

Mediumstemperatur min.
-20 °C

Mediumstemperatur max.
80 °C

Medium
Druckluft

Liefereinheit
1 Stück

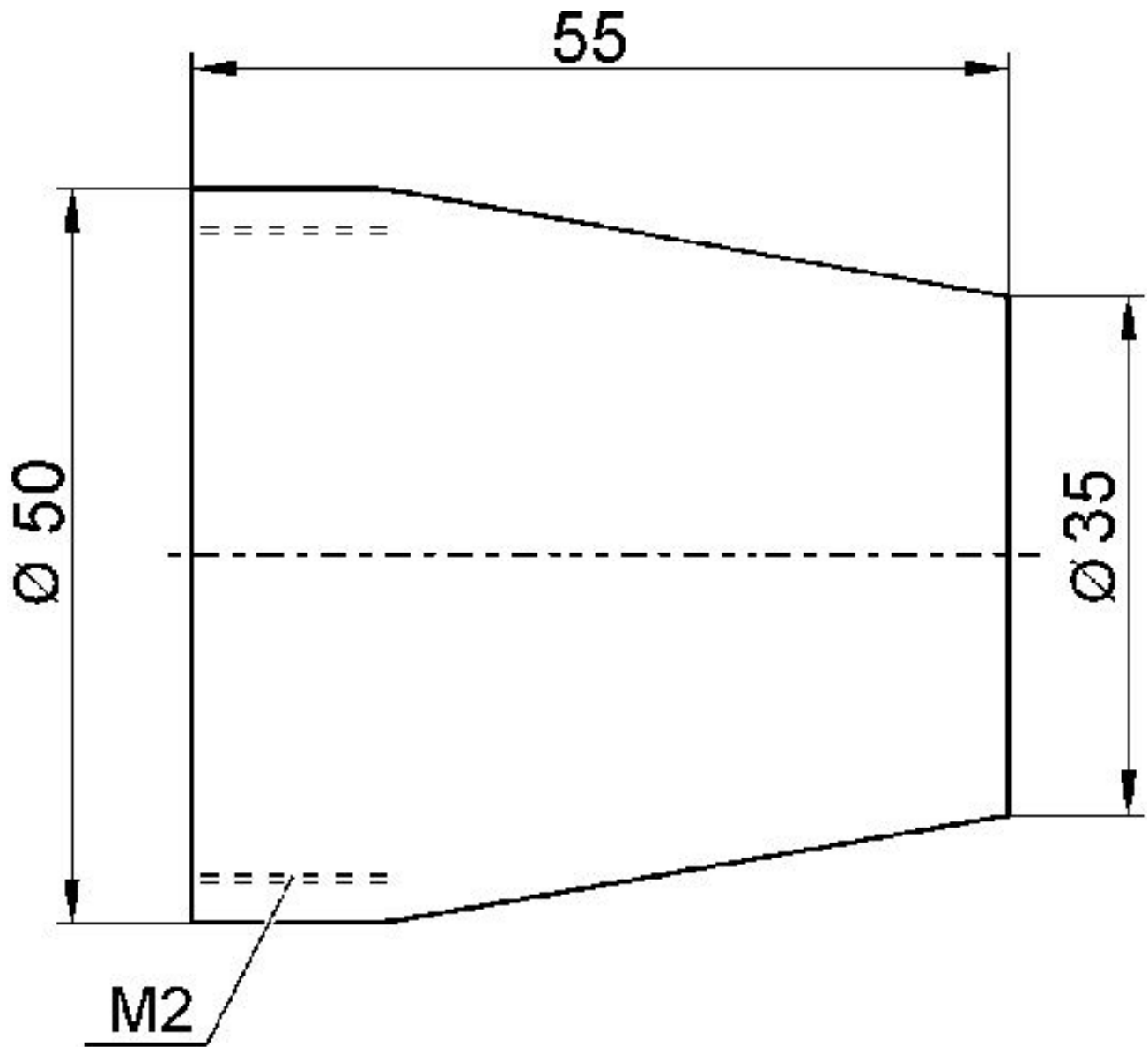
Werkstoff Gehäuse
Polyamid
R412007577

Technische Informationen

Verbinden und Lösen von 4 - 7 Druckluftschläuchen

Eindeutige Montage der Schläuche durch Führungstift.

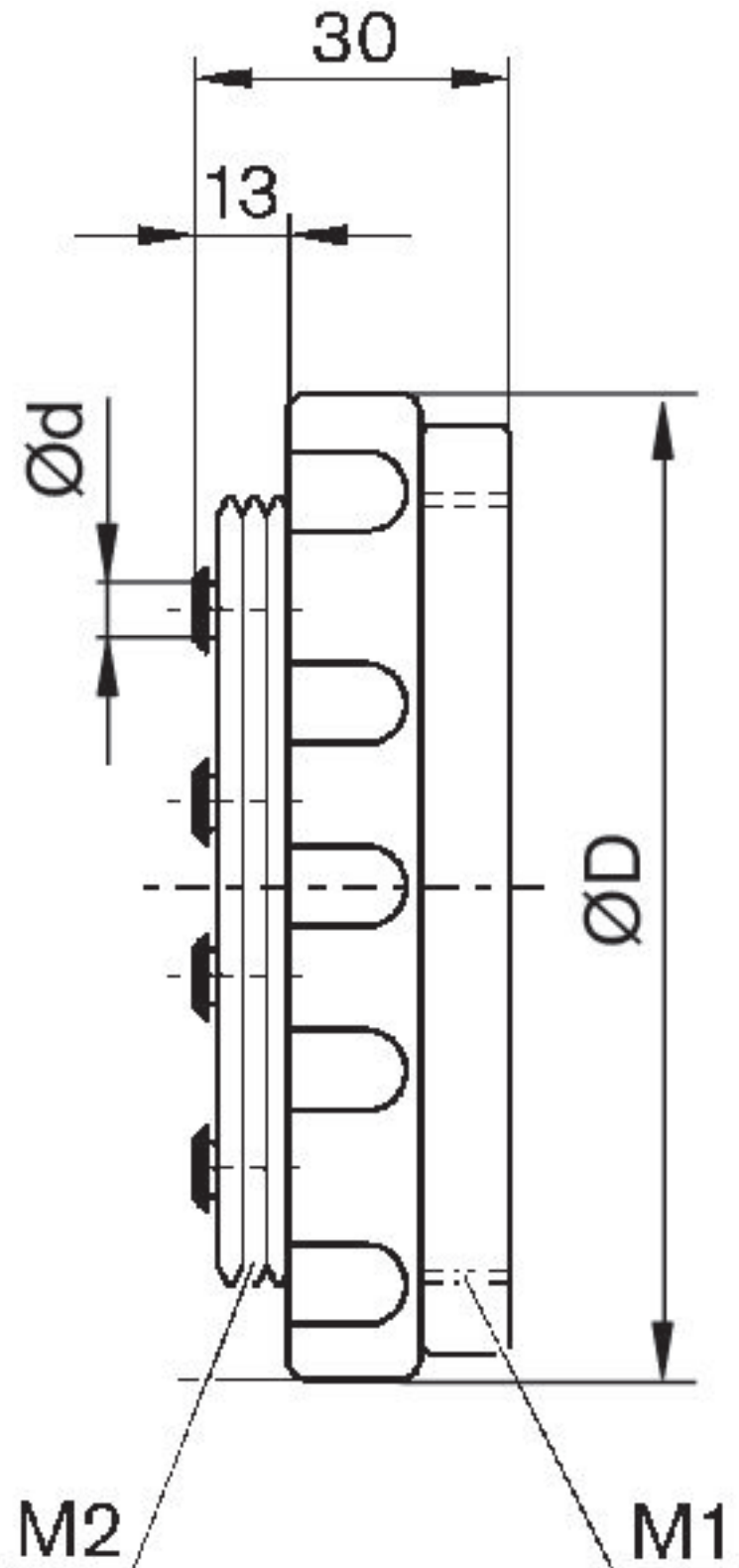
Schutzkappe
Fig. C



Die Schutzkappe ist auf beiden Seiten der Kupplung montierbar.

Material- nummer	M2
R412007577	M40x1,5

Kupplungsbuchse
Fig. B

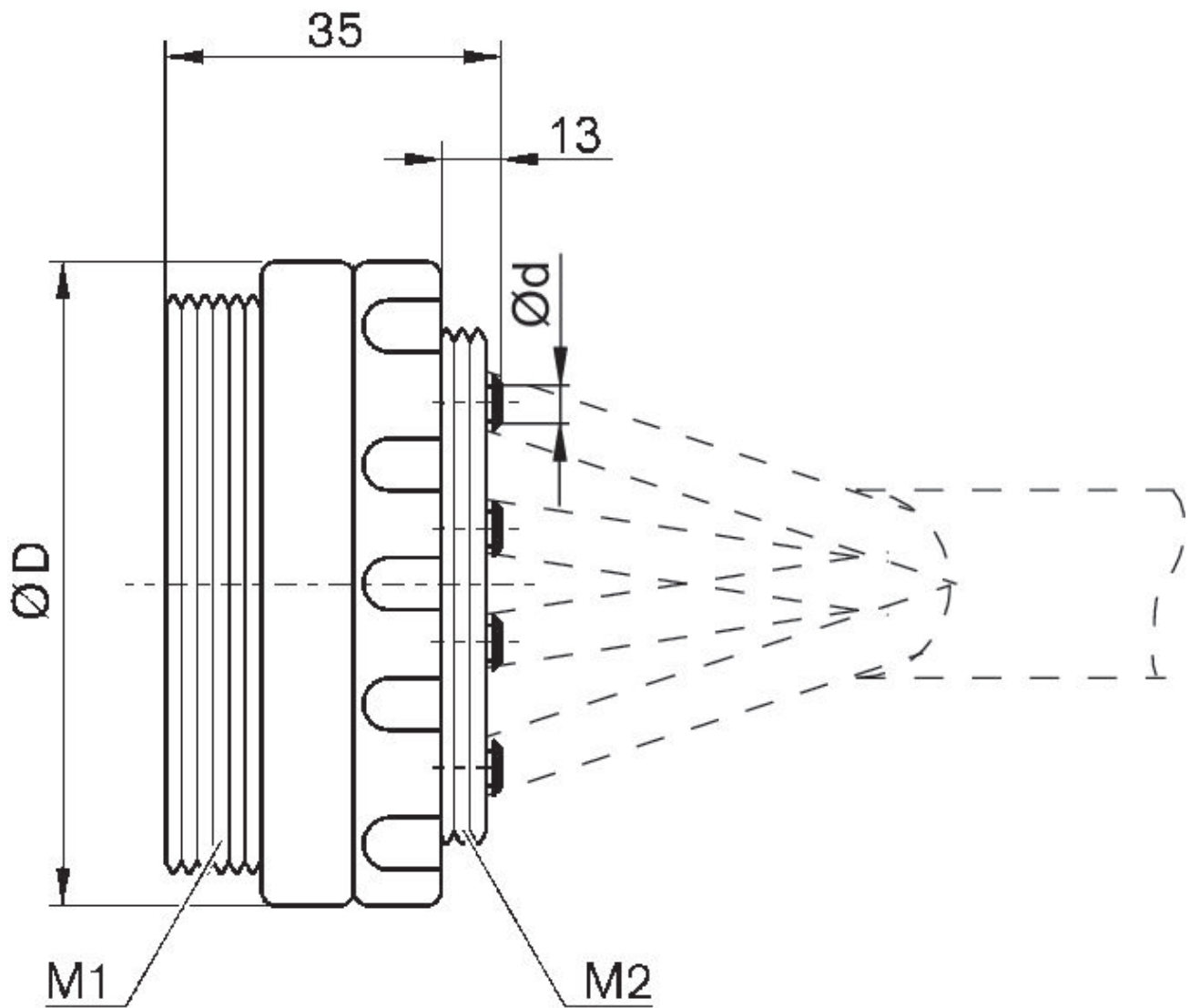


Material-nummer	M1	M2	Ød 1)	ØD
R412007570	M46x1,5	M40x1,5	4	55
R412007572	M46x1,5	M40x1,5	4	55
R412007574	M46x1,5	M40x1,5	6	55
R412007576	M46x1,5	M40x1,5	6	55

1) Schlauch-Ø (außen)

Kupplungsstecker

Fig. A



Material- nummer	M1	M2	Ød 1)	ØD
R412007569	M46x1,5	M40x1,5	4	50
R412007571	M46x1,5	M40x1,5	4	50
R412007573	M46x1,5	M40x1,5	6	50
R412007575	M46x1,5	M40x1,5	6	50

1) Schlauch-Ø (außen)