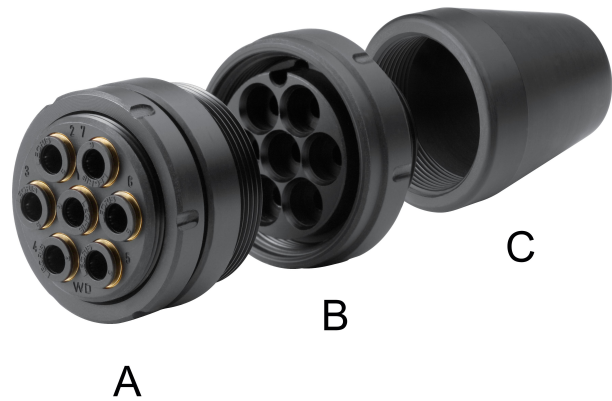


## AVENTICS Multikupplung



### Technische Daten

|                          |                            |
|--------------------------|----------------------------|
| Branche                  | Industrie                  |
| Anzahl der Anschlüsse    | 7                          |
| Anwendungsgebiet         | für Schottmontage geeignet |
| Schlauch-Ø               | 6 mm                       |
| Betriebsdruck min.       | 0 bar                      |
| Betriebsdruck max.       | 16 bar                     |
| Umgebungstemperatur min. | -20 °C                     |
| Umgebungstemperatur max. | 80 °C                      |
| Mediumtemperatur min.    | -20 °C                     |
| Mediumtemperatur max.    | 80 °C                      |
| Medium                   | Druckluft                  |
| Liefereinheit            | 1 Stück                    |
| Werkstoff Gehäuse        | Polyamid                   |
|                          | R412007576                 |

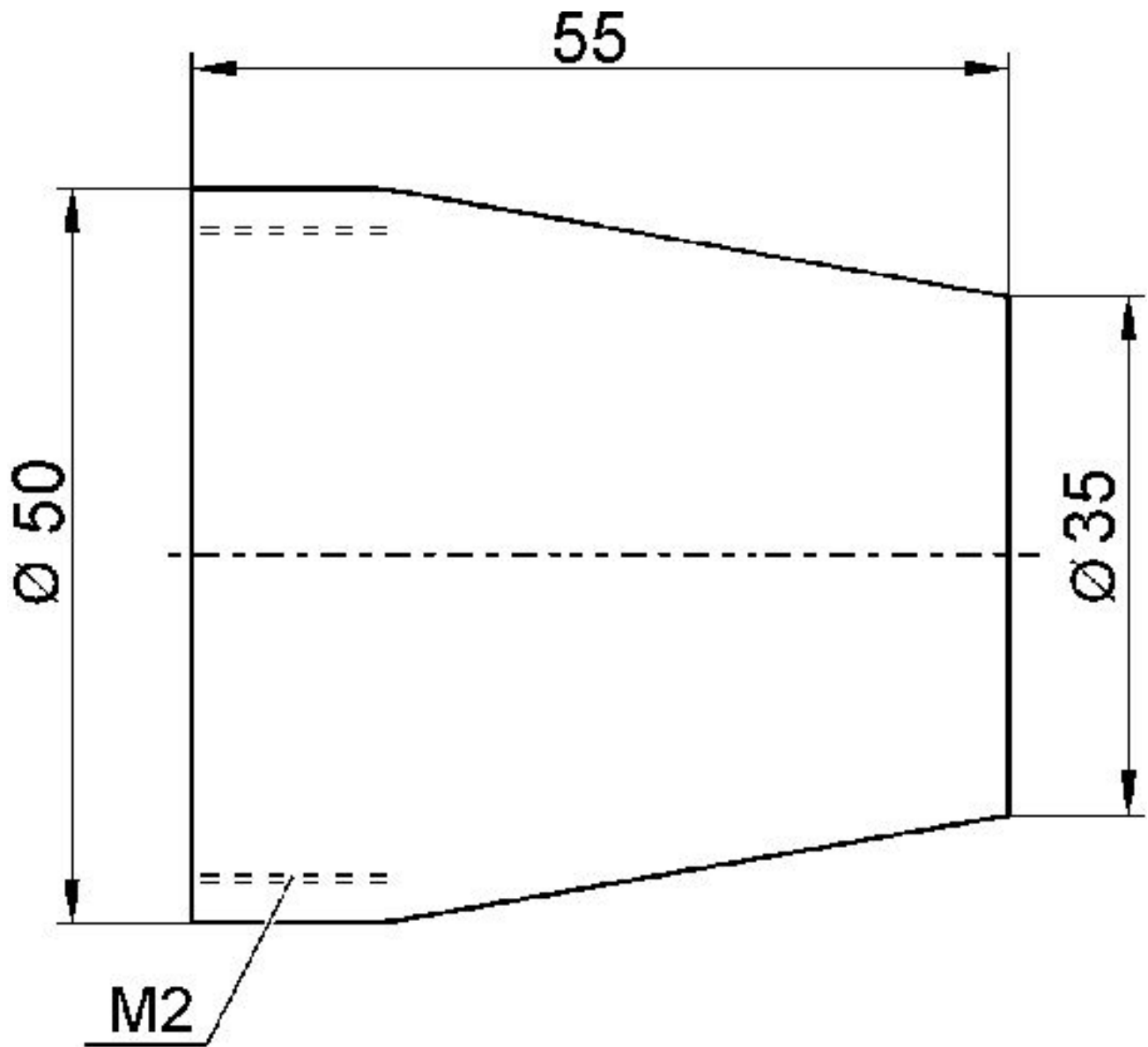
### Technische Informationen

Verbinden und Lösen von 4 - 7 Druckluftschläuchen

Eindeutige Montage der Schläuche durch Führungstift.

## Schutzkappe

Fig. C



Die Schutzkappe ist auf beiden Seiten der Kupplung montierbar.

| Materialnummer | M2      |
|----------------|---------|
| R412007577     | M40x1,5 |

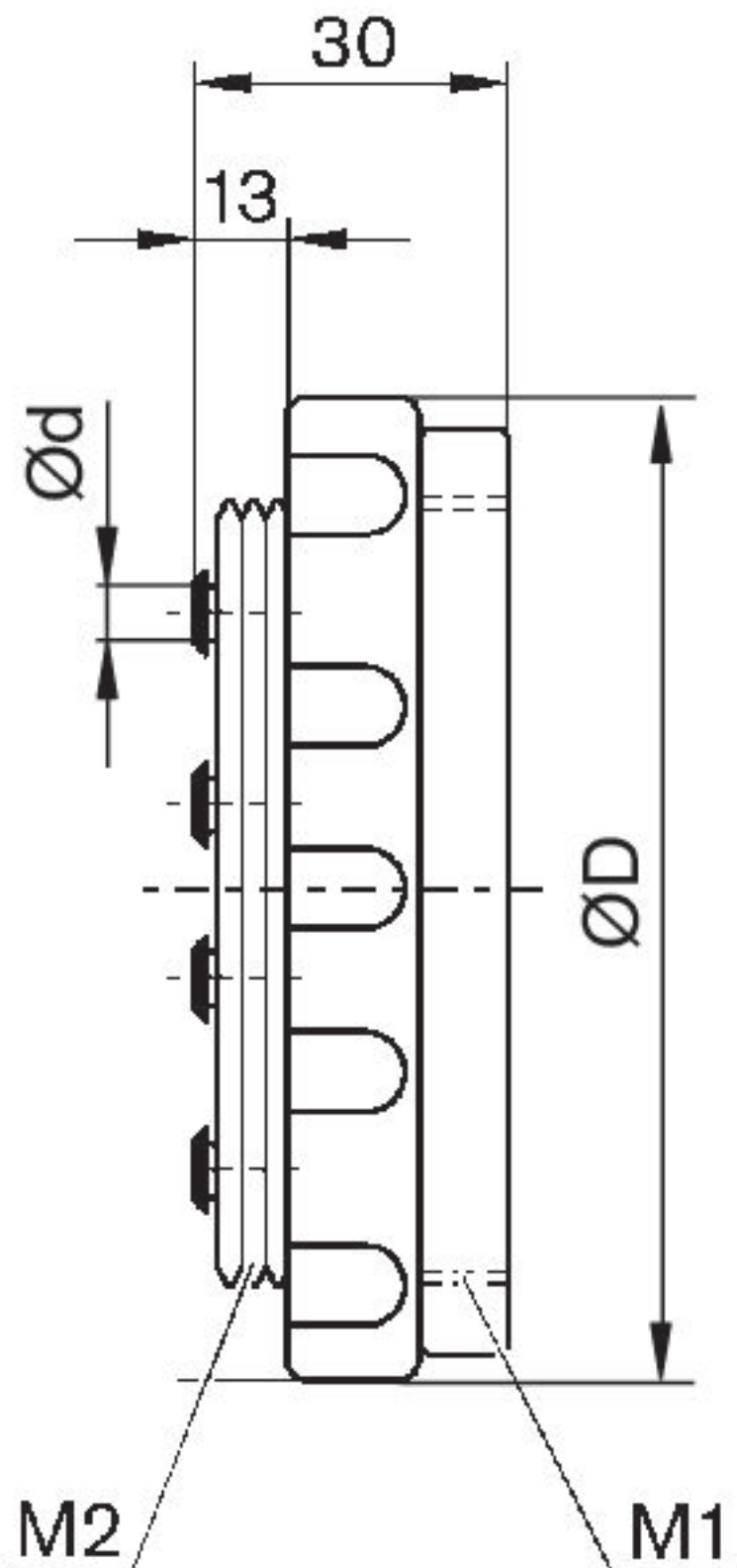
# Multikupplung

R412007576

2024-02-21

Kupplungsbuchse

Fig. B

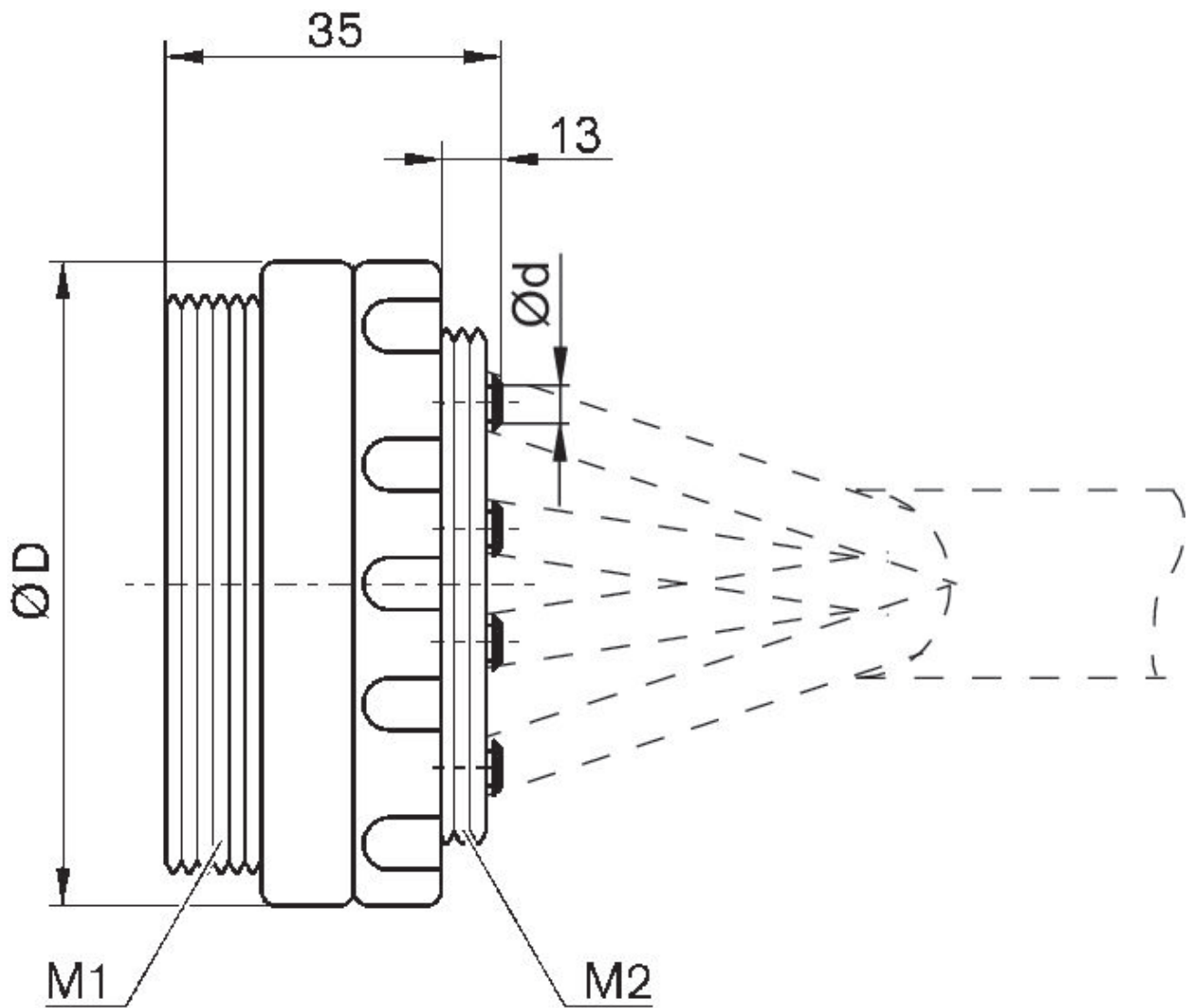


| Materialnummer | M1      | M2      | Ød 1) | ØD |
|----------------|---------|---------|-------|----|
| R412007570     | M46x1,5 | M40x1,5 | 4     | 55 |
| R412007572     | M46x1,5 | M40x1,5 | 4     | 55 |
| R412007574     | M46x1,5 | M40x1,5 | 6     | 55 |
| R412007576     | M46x1,5 | M40x1,5 | 6     | 55 |

1) Schlauch-Ø (außen)

## Kupplungsstecker

Fig. A



# Multikupplung

2024-02-21

R412007576

---

| Material-<br>nummer | M1      | M2      | Ød 1) | ØD |
|---------------------|---------|---------|-------|----|
| R412007569          | M46x1,5 | M40x1,5 | 4     | 50 |
| R412007571          | M46x1,5 | M40x1,5 | 4     | 50 |
| R412007573          | M46x1,5 | M40x1,5 | 6     | 50 |
| R412007575          | M46x1,5 | M40x1,5 | 6     | 50 |

1) Schlauch-Ø (außen)