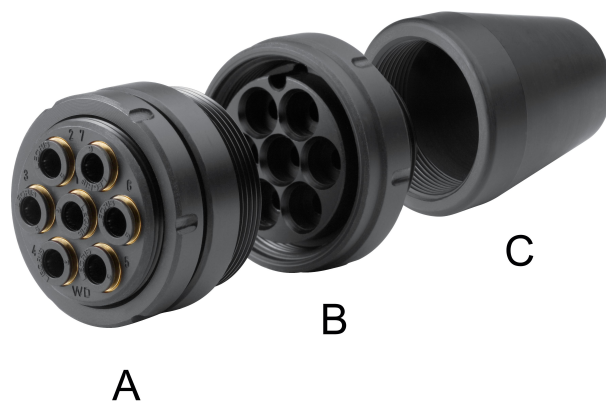


Multi acoplamiento AVENTICS™



Datos técnicos

Sector	Industria
Número de conexiones	4
Campo de aplicación	Para pasatabiques
Ø de manguera	6 mm
Presión de funcionamiento mín.	0 bar
Presión de funcionamiento máx.	16 bar
Temperatura ambiente mín.	-20 °C
Temperatura ambiente máx.	80 °C
Temperatura del medio mín.	-20 °C
Temperatura del medio máx.	80 °C
Fluido	Aire comprimido
Unidad de suministro	1 Unidades
Material carcasa	Poliamida
	R412007574

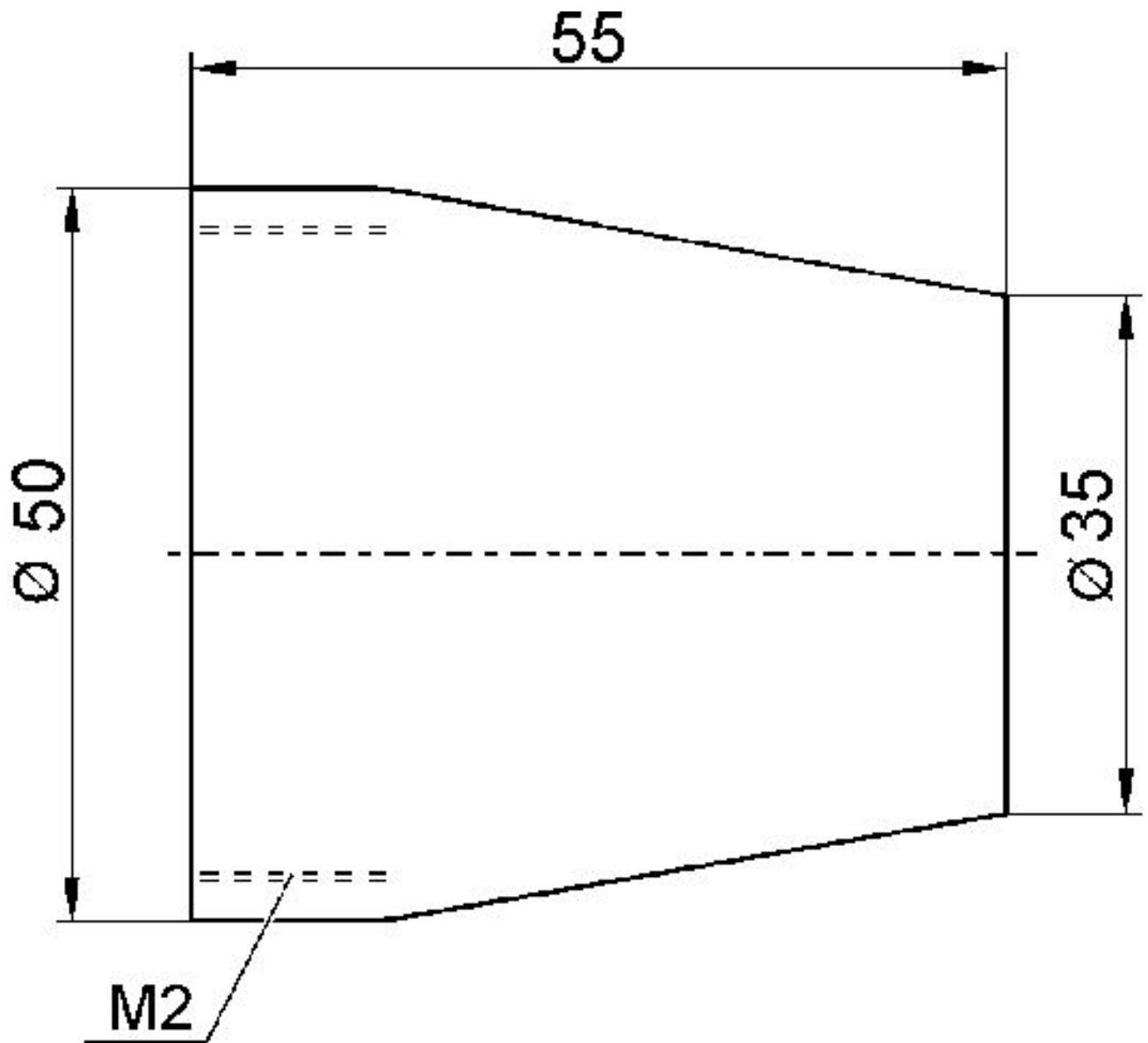
Información técnica

Empalme y soldado de 4 – 7 mangueras de aire comprimido

Montaje inequívoco de las mangueras mediante pasador guía.

Caperuza protectora

Fig. C

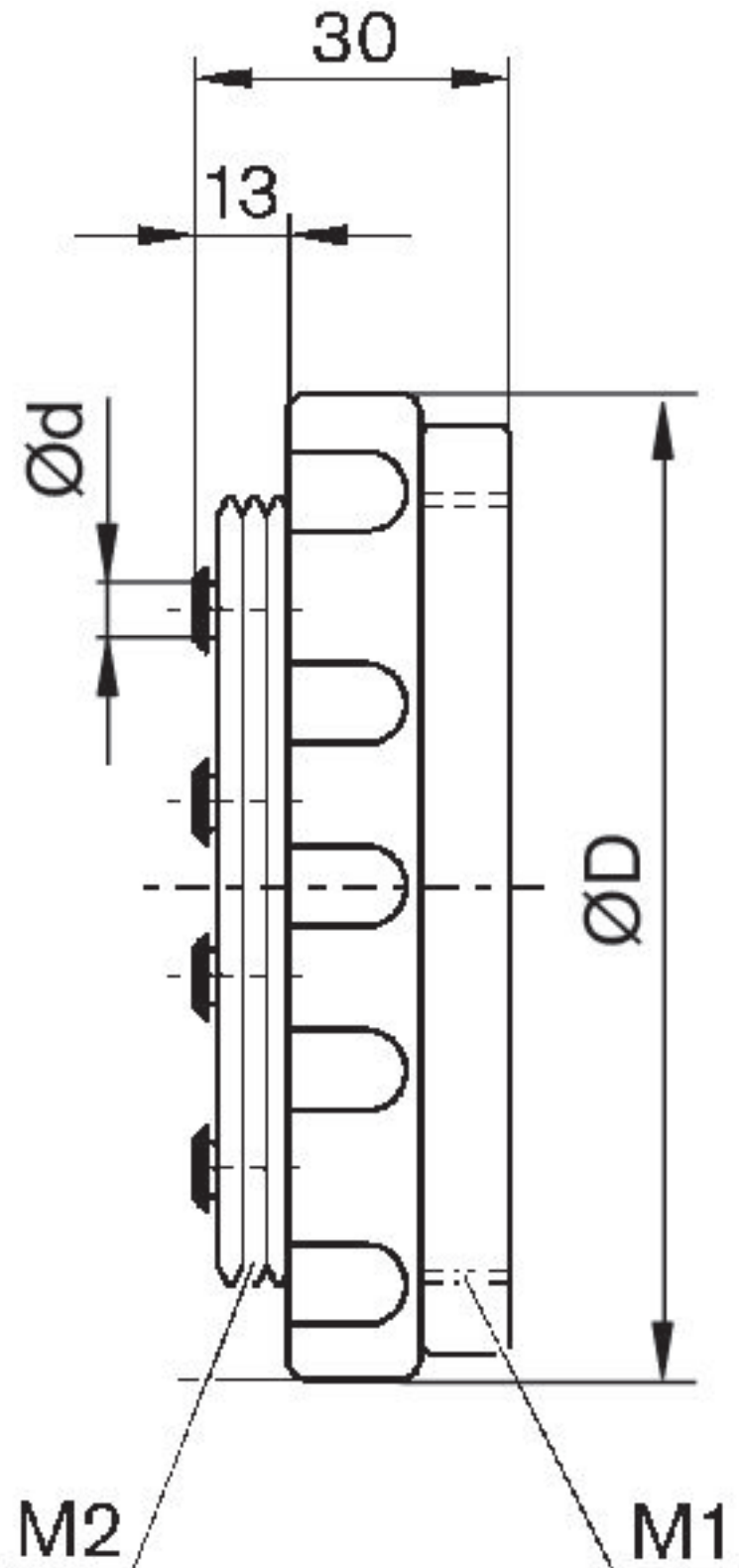


La caperuza protectora se puede montar a ambos lados del acoplamiento.

N° de material	M2
R412007577	M40x1,5

casquillo de acoplamiento

Fig. B

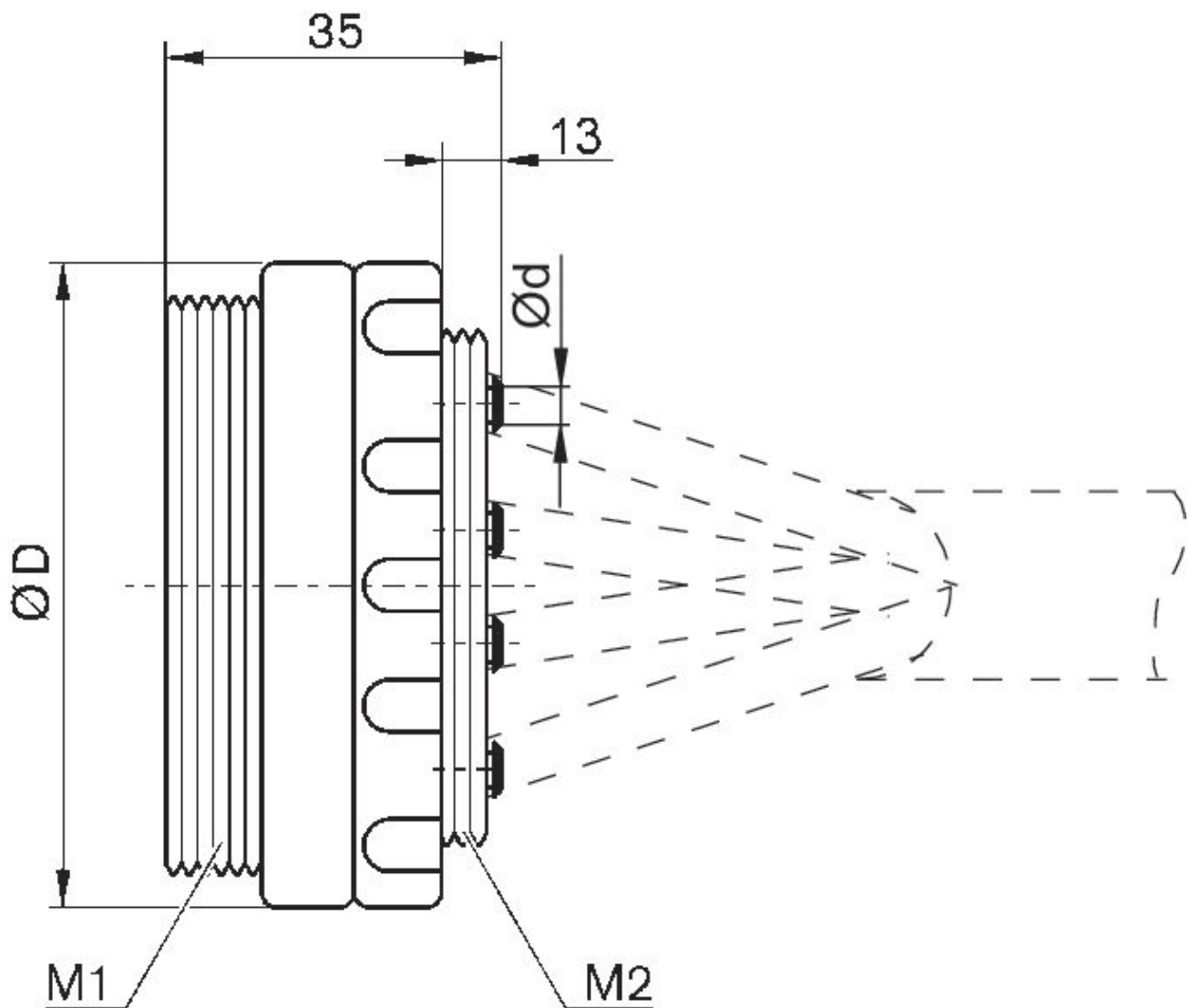


N° de material	M1	M2	Ød 1)	ØD
R412007570	M46x1,5	M40x1,5	4	55
R412007572	M46x1,5	M40x1,5	4	55
R412007574	M46x1,5	M40x1,5	6	55
R412007576	M46x1,5	M40x1,5	6	55

1) Ø de manguera (exterior)

Enchufe de acoplamiento

Fig. A



N° de material	M1	M2	Ød 1)	ØD
R412007569	M46x1,5	M40x1,5	4	50
R412007571	M46x1,5	M40x1,5	4	50
R412007573	M46x1,5	M40x1,5	6	50
R412007575	M46x1,5	M40x1,5	6	50

1) Ø de manguera (exterior)