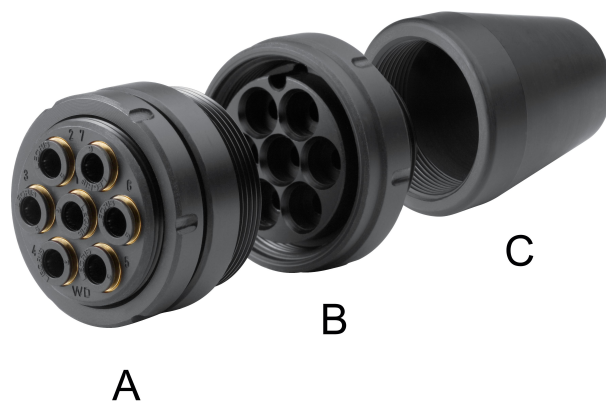


## AVENTICS Multikupplung



### Technische Daten

Branche	Industrie
Anzahl der Anschlüsse	4
Anwendungsgebiet	für Schottmontage geeignet
Schlauch-Ø	6 mm
Betriebsdruck min.	0 bar
Betriebsdruck max.	16 bar
Umgebungstemperatur min.	-20 °C
Umgebungstemperatur max.	80 °C
Mediumtemperatur min.	-20 °C
Mediumtemperatur max.	80 °C
Medium	Druckluft
Liefereinheit	1 Stück
Werkstoff Gehäuse	Polyamid
	R412007574

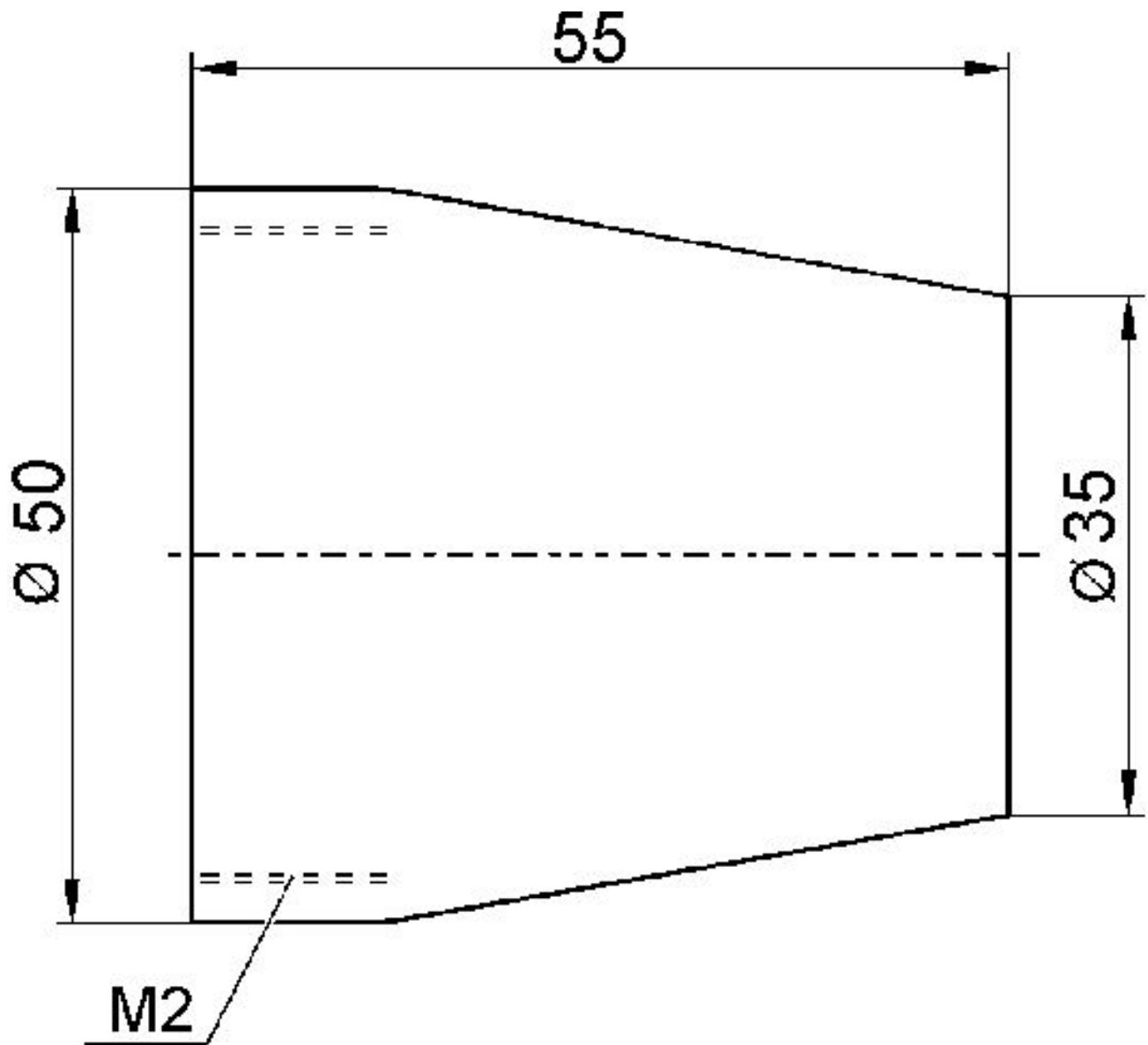
### Technische Informationen

Verbinden und Lösen von 4 - 7 Druckluftschläuchen

Eindeutige Montage der Schläuche durch Führungstift.

## Schutzkappe

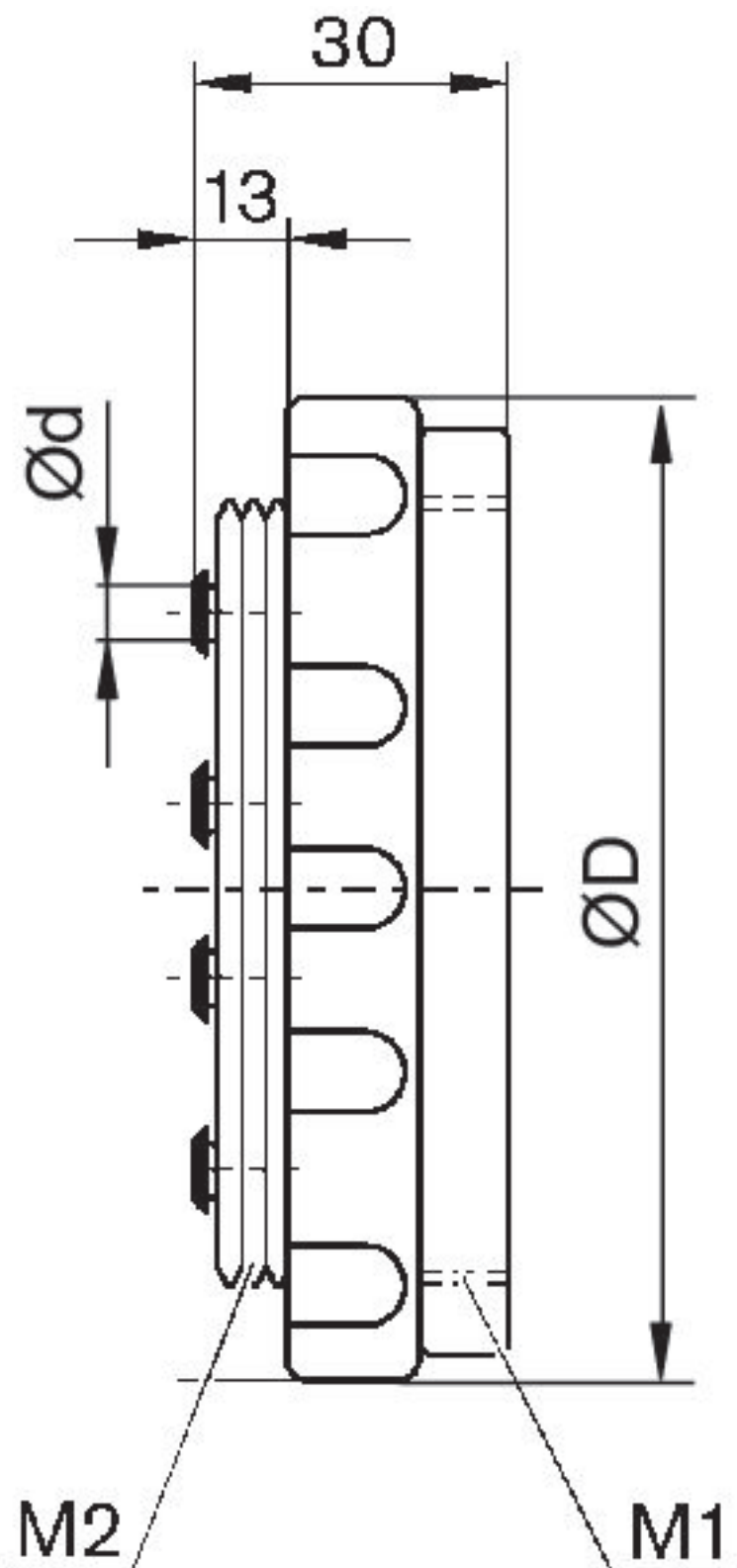
Fig. C



Die Schutzkappe ist auf beiden Seiten der Kupplung montierbar.

Materialnummer	M2
R412007577	M40x1,5

Kupplungsbuchse  
Fig. B

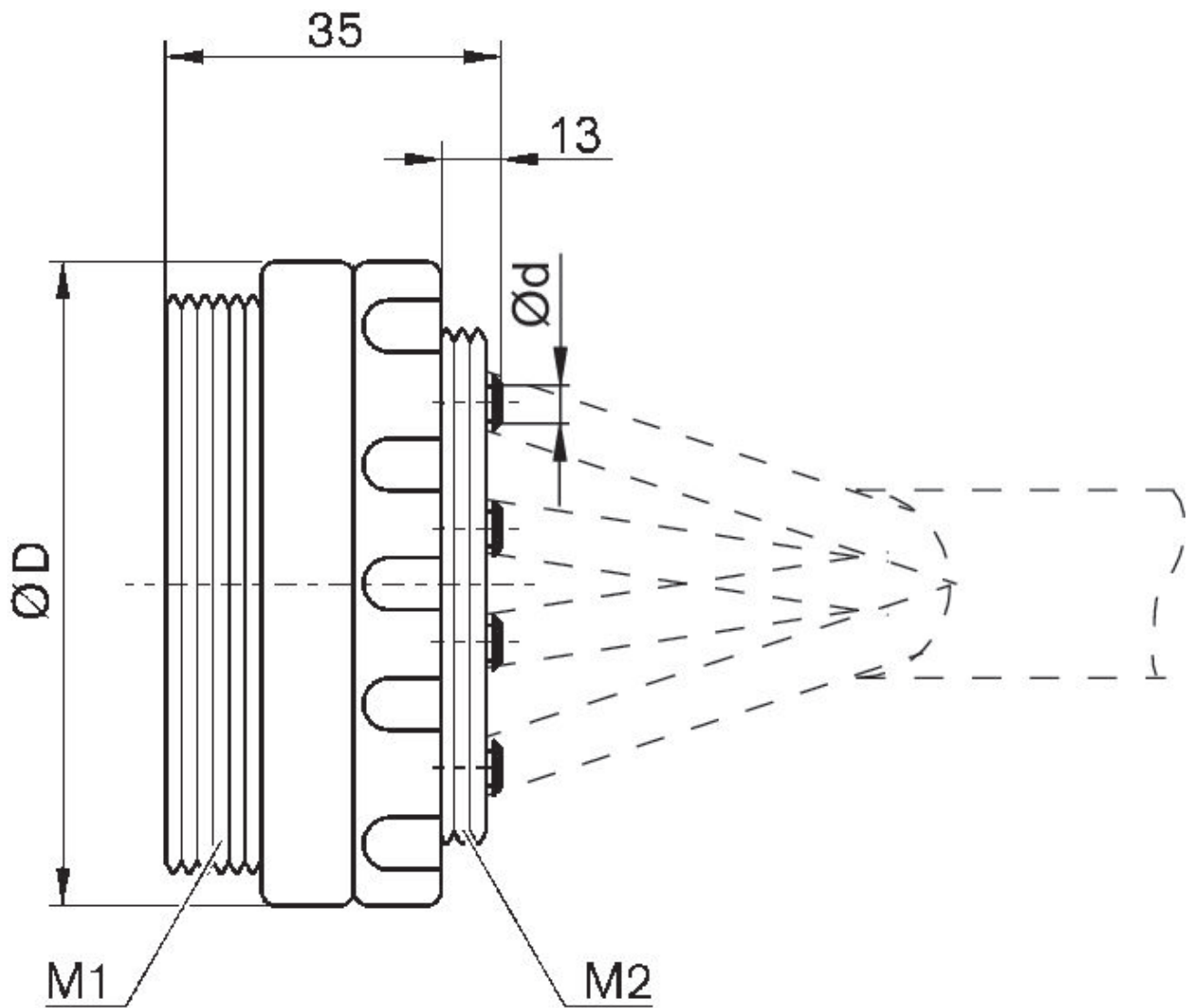


Materialnummer	M1	M2	Ød 1)	ØD
R412007570	M46x1,5	M40x1,5	4	55
R412007572	M46x1,5	M40x1,5	4	55
R412007574	M46x1,5	M40x1,5	6	55
R412007576	M46x1,5	M40x1,5	6	55

1) Schlauch-Ø (außen)

## Kupplungsstecker

Fig. A



# Multikupplung

2024-02-21

R412007574

---

Materialnummer	M1	M2	Ød 1)	ØD
R412007569	M46x1,5	M40x1,5	4	50
R412007571	M46x1,5	M40x1,5	4	50
R412007573	M46x1,5	M40x1,5	6	50
R412007575	M46x1,5	M40x1,5	6	50

1) Schlauch-Ø (außen)