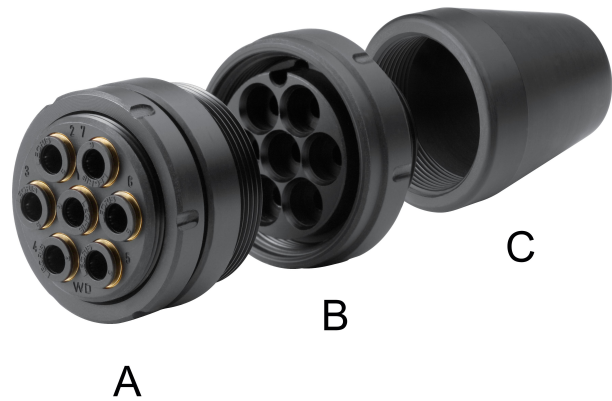


## AVENTICS™ Acoplamento múltiplo



### Dados técnicos

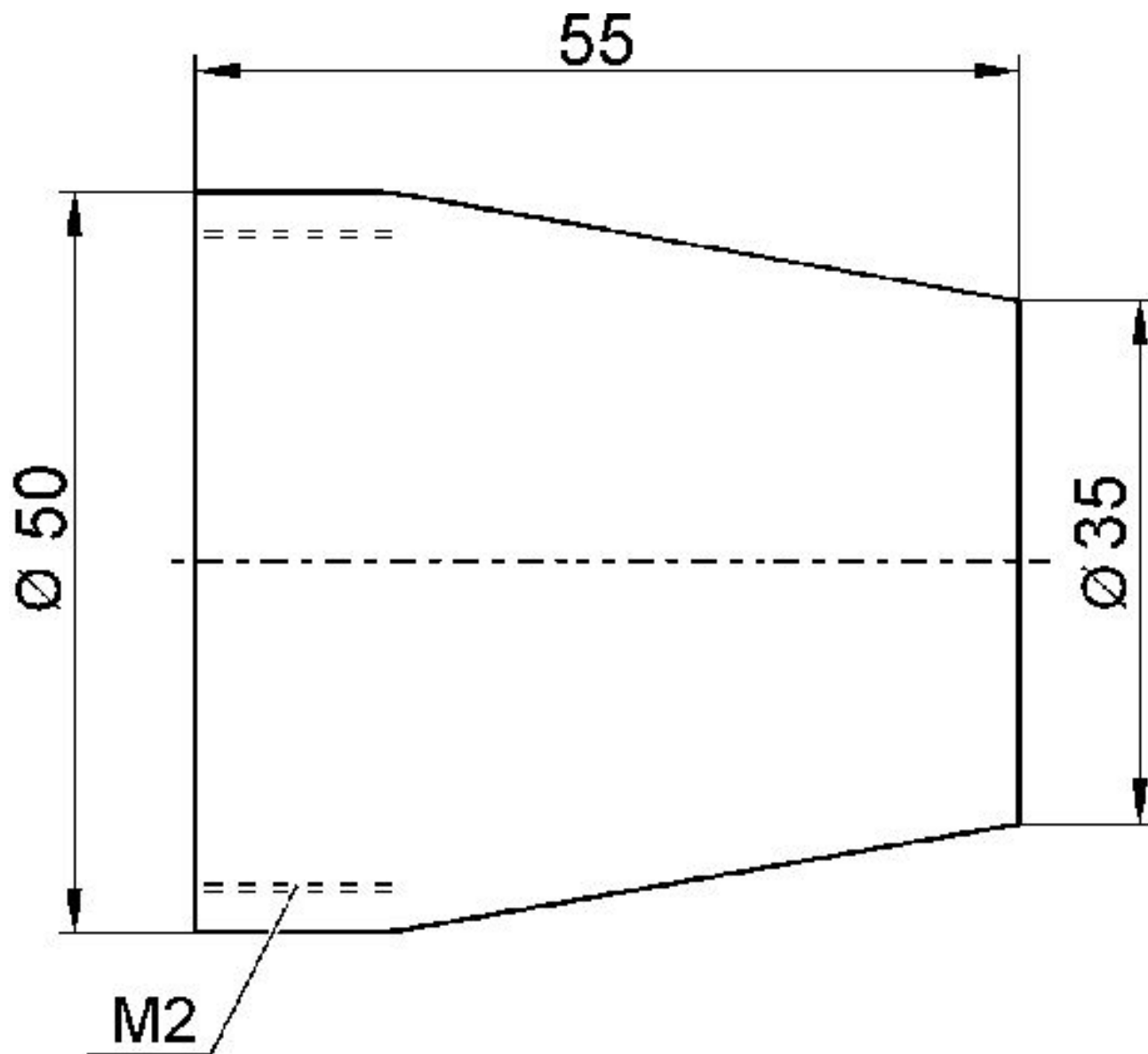
Setor	Indústria
Número de conexões	4
Área de aplicação	Adequado para montagem estanque
Ø da mangueira	6 mm
Pressão de operação mín.	0 bar
Pressão de operação máx.	16 bar
Temperatura ambiente mín.	-20 °C
Temperatura ambiente máx.	80 °C
Temperatura mín. do#fluido.	-20 °C
Temperatura máx. do#fluido.	80 °C
Fluido	Ar comprimido
Unidade de fornecimento	1 Peça
Material de caixa	Poliamida
	R412007573

### Informações técnicas

Ligar e soltar de mangueiras para ar comprimido 4 - 7  
Montagem clara das mangueiras através de pinos de guia.

Tampa de proteção

Fig. C

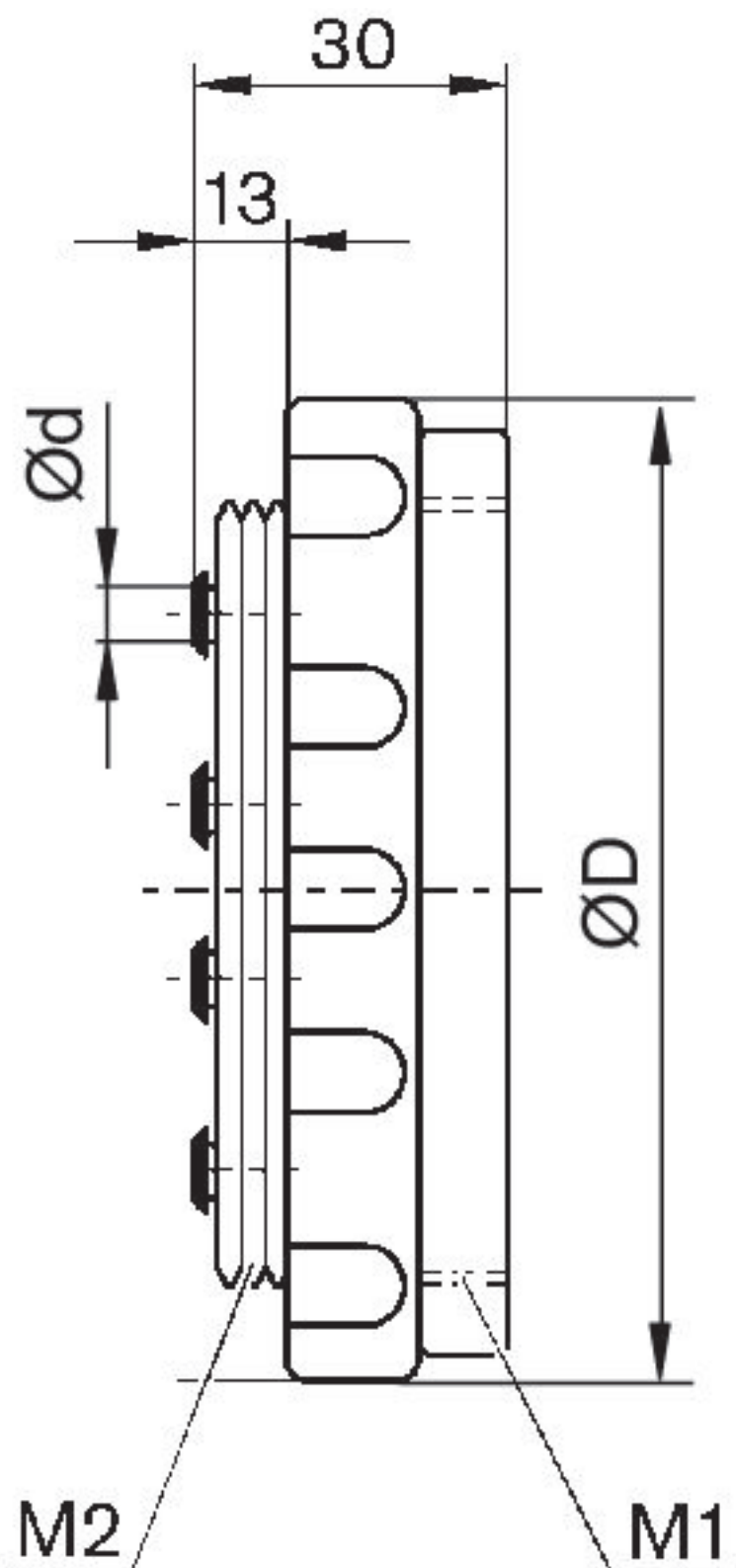


A tampa de proteção é montável em ambos os lados do acoplamento.

N° de material	M2
R412007577	M40x1,5

bucha de acoplamento

Fig. B



# Acoplamento múltiplo

2024-02-21

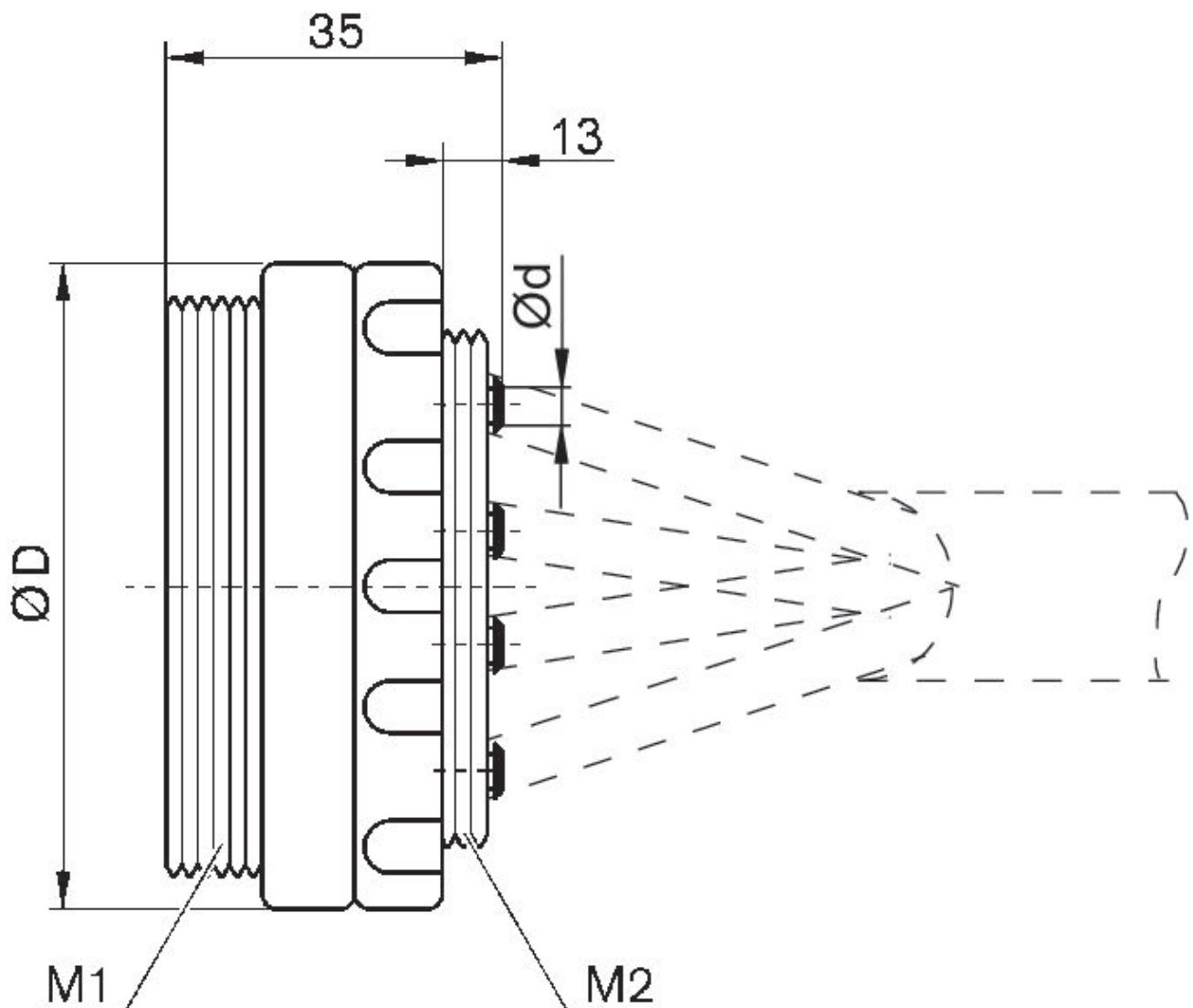
R412007573

N° de material	M1	M2	Ød 1)	ØD
R412007570	M46x1,5	M40x1,5	4	55
R412007572	M46x1,5	M40x1,5	4	55
R412007574	M46x1,5	M40x1,5	6	55
R412007576	M46x1,5	M40x1,5	6	55

1) Ø da mangueira (externo)

## Conector de acoplamento

Fig. A



# Acoplamento múltiplo

2024-02-21

R412007573

---

N° de material	M1	M2	Ød 1)	ØD
R412007569	M46x1,5	M40x1,5	4	50
R412007571	M46x1,5	M40x1,5	4	50
R412007573	M46x1,5	M40x1,5	6	50
R412007575	M46x1,5	M40x1,5	6	50

1) Ø da mangueira (externo)