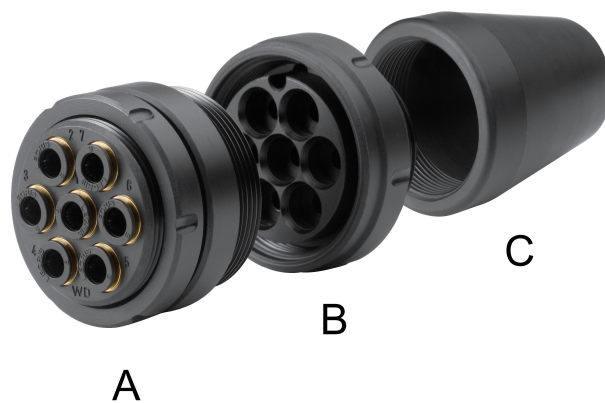


## Giunto multiplo AVENTICS



### Dati tecnici

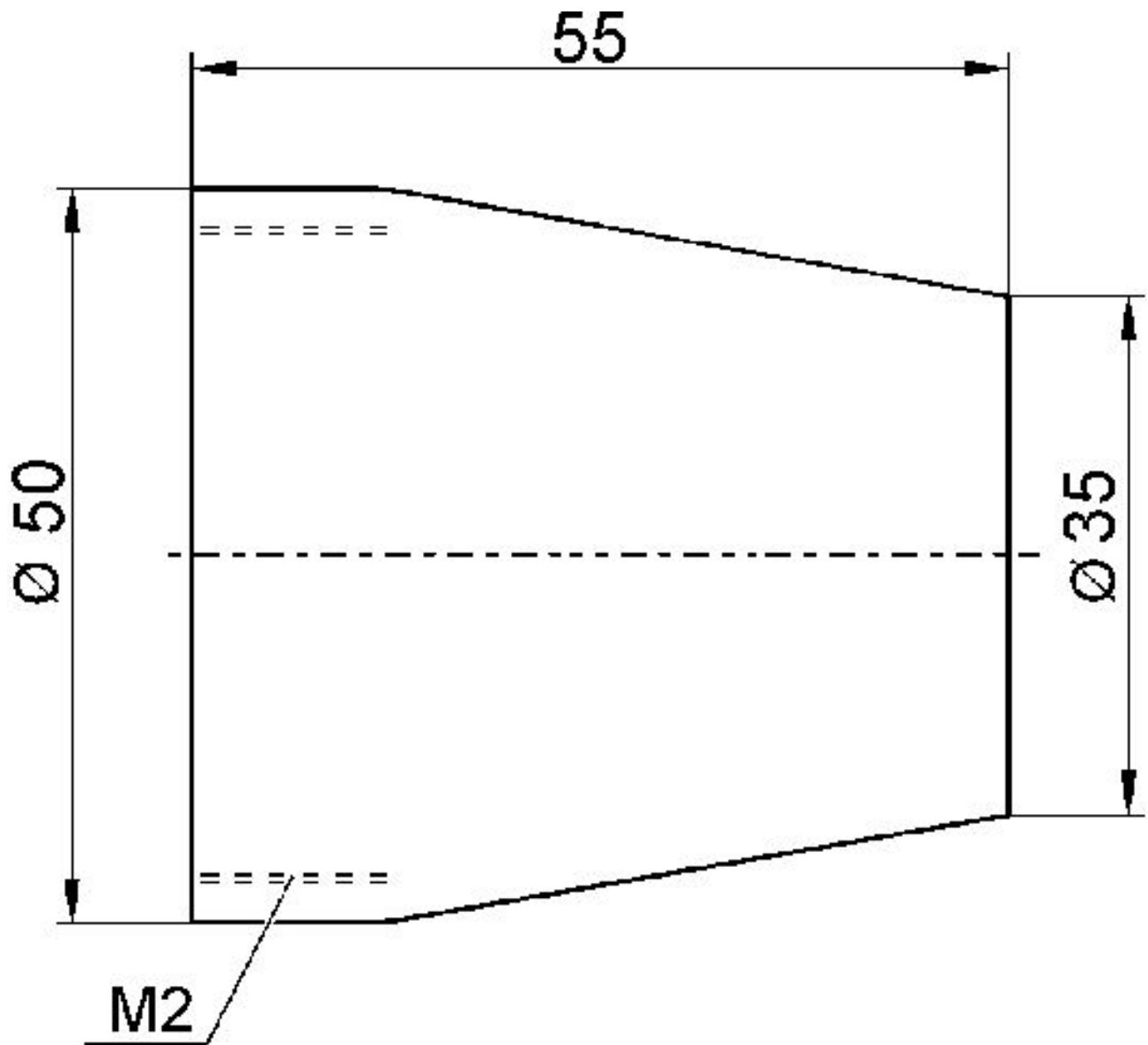
Settore	Industria
Numero di attacchi	4
Campo d'impiego	Adatto per montaggio a paratia
Ø Tubo flessibile	6 mm
Pressione di esercizio min.	0 bar
Pressione di esercizio max.	16 bar
Temperatura ambiente min.	-20 °C
Temperatura ambiente max.	80 °C
Temperatura del fluido min.	-20 °C
Temperatura del fluido max.	80 °C
Fluido	Aria compressa
Unità di fornitura	1 Pezzo
Materiale corpo	Poliammide
	R412007573

### Informazioni tecniche

Collegamento e rimozione di 4 - 7 tubi flessibili dell'aria compressa  
Montaggio univoco dei tubi flessibili tramite perno di guida.

Tappo di protezione

Fig. C



Il tappo di protezione può essere montato su entrambi i lati del giunto.

Codice	M2
R412007577	M40x1,5

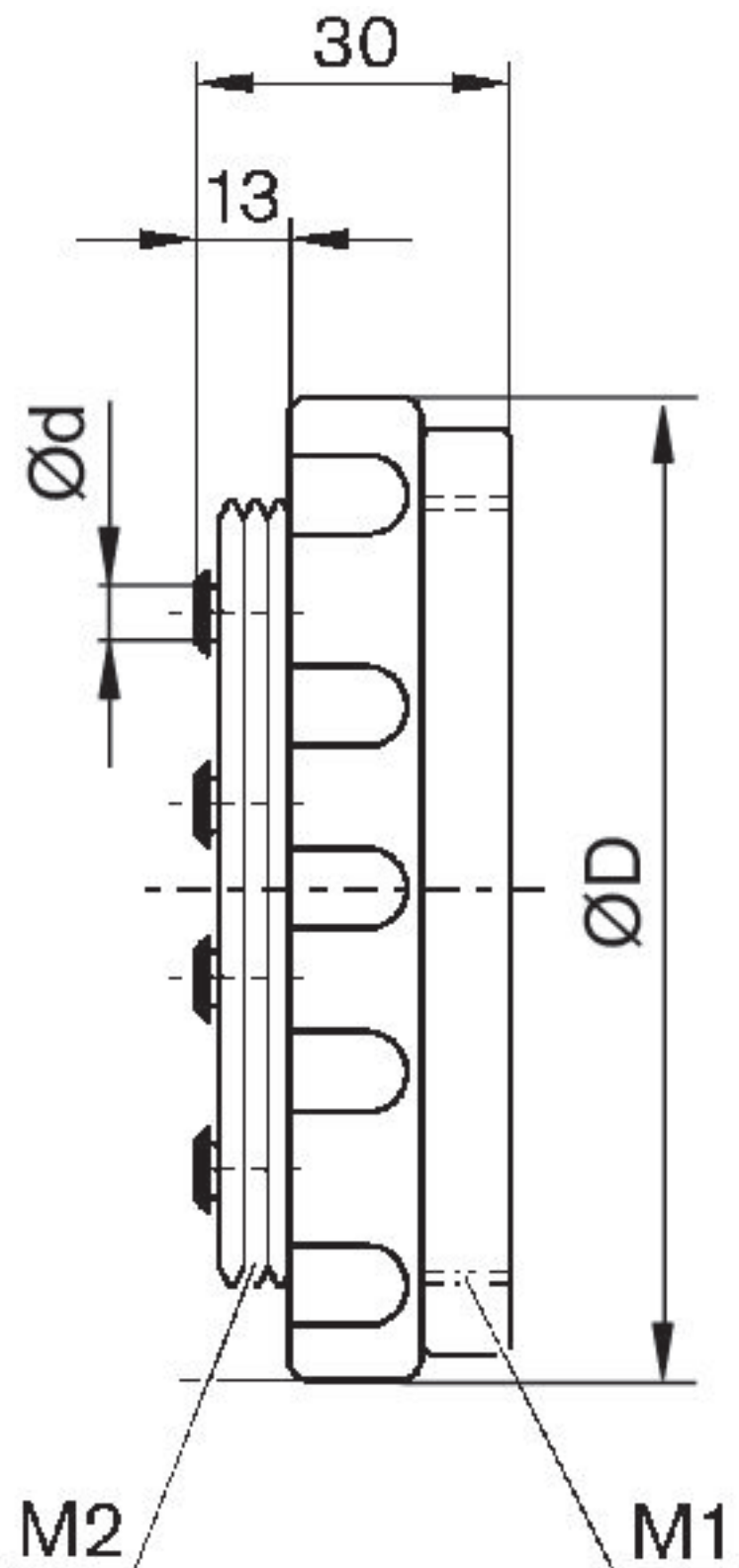
# Giunto multiplo

2024-02-21

R412007573

boccola ad innesto

Fig. B



# Giunto multiplo

2024-02-21

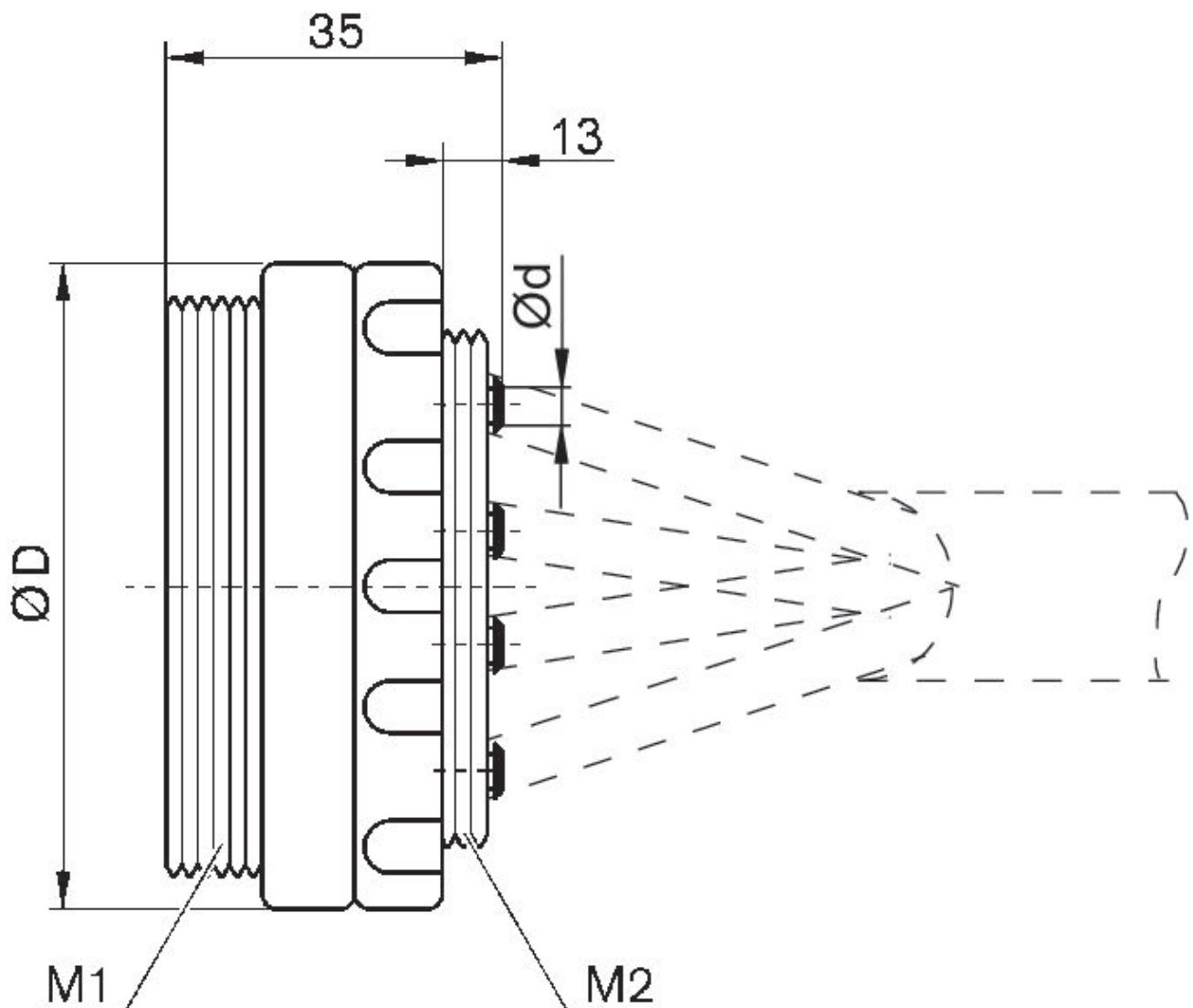
R412007573

Codice	M1	M2	Ød 1)	ØD
R412007570	M46x1,5	M40x1,5	4	55
R412007572	M46x1,5	M40x1,5	4	55
R412007574	M46x1,5	M40x1,5	6	55
R412007576	M46x1,5	M40x1,5	6	55

1) Ø Tubo flessibile (esterno)

## Innesto maschio

Fig. A



# Giunto multiplo

2024-02-21

R412007573

---

Codice	M1	M2	Ød 1)	ØD
R412007569	M46x1,5	M40x1,5	4	50
R412007571	M46x1,5	M40x1,5	4	50
R412007573	M46x1,5	M40x1,5	6	50
R412007575	M46x1,5	M40x1,5	6	50

1) Ø Tubo flessibile (esterno)