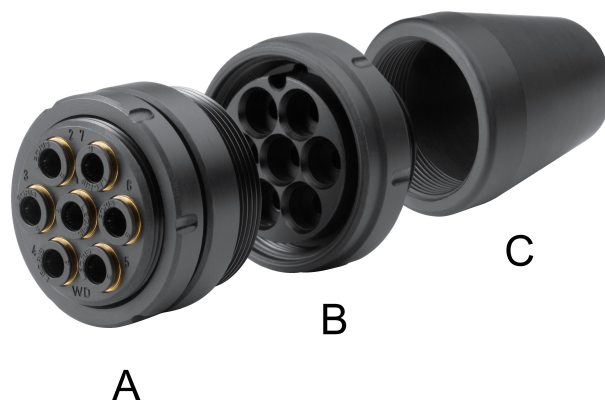


## AVENTICS マルチカップリング



### 技術データ

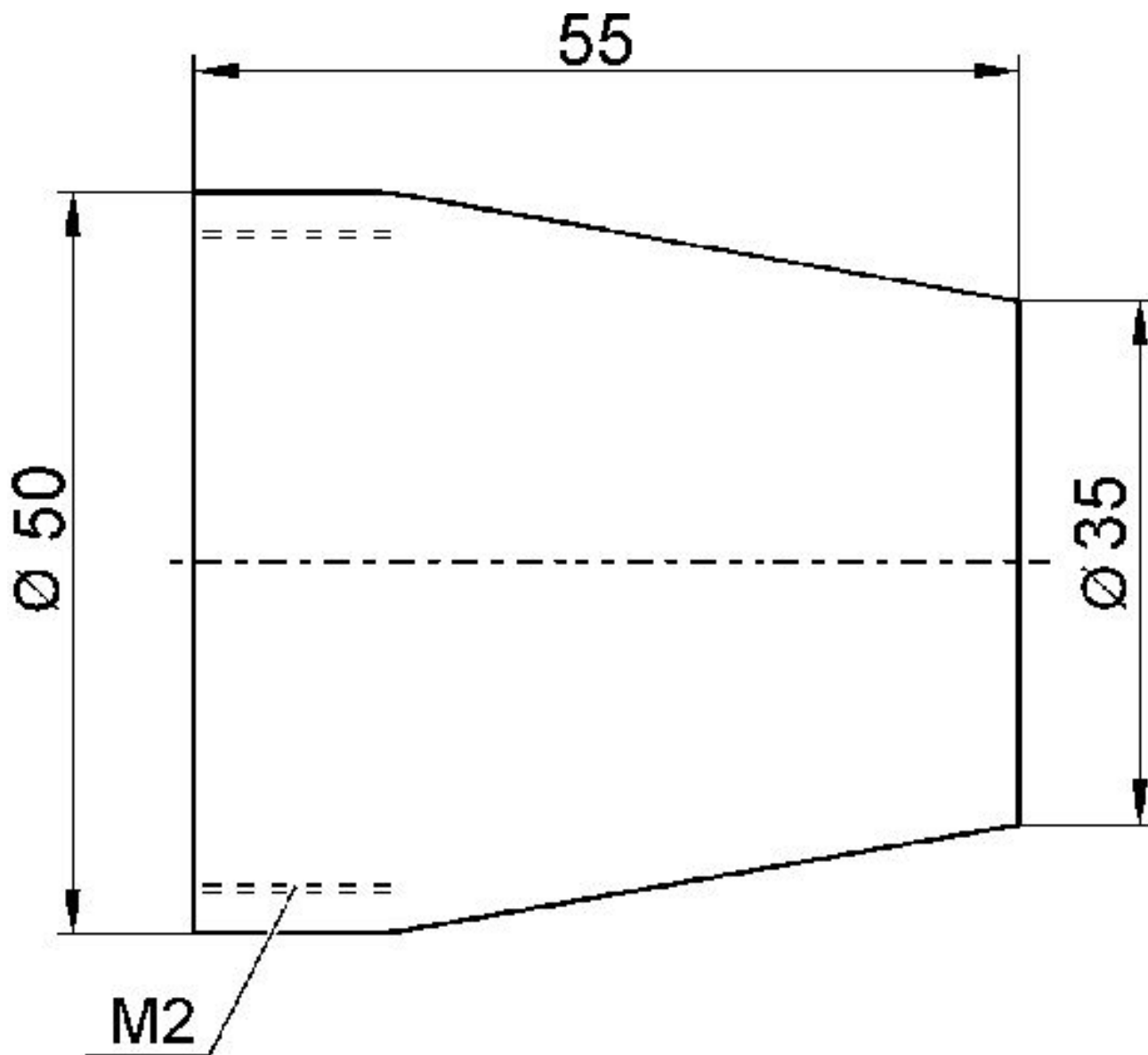
|           |                |
|-----------|----------------|
| ブランチ      | 産業             |
| ポートの数     | 7              |
| 塗布エリア     | バルクヘッドの取り付けに適切 |
| ホース径      | 4 mm           |
| 作動圧力 (最小) | 0 bar          |
| 作動圧力の最大値  | 16 bar         |
| 最少周囲温度    | -20 °C         |
| 最高周囲温度    | 80 °C          |
| 最小の媒体温度   | -20 °C         |
| 最大の媒体温度   | 80 °C          |
| 中間        | 圧縮空気           |
| 納品ユニット    | 1 個            |
| 材質 ハウジング  | ポリアミド          |
|           | R412007572     |

### 技術情報

4~7本の圧縮空気ホースを付け外してください  
ホース組立部はガイドピンで詰まりを取り除いてください。

## 保護キャップ

Fig. C

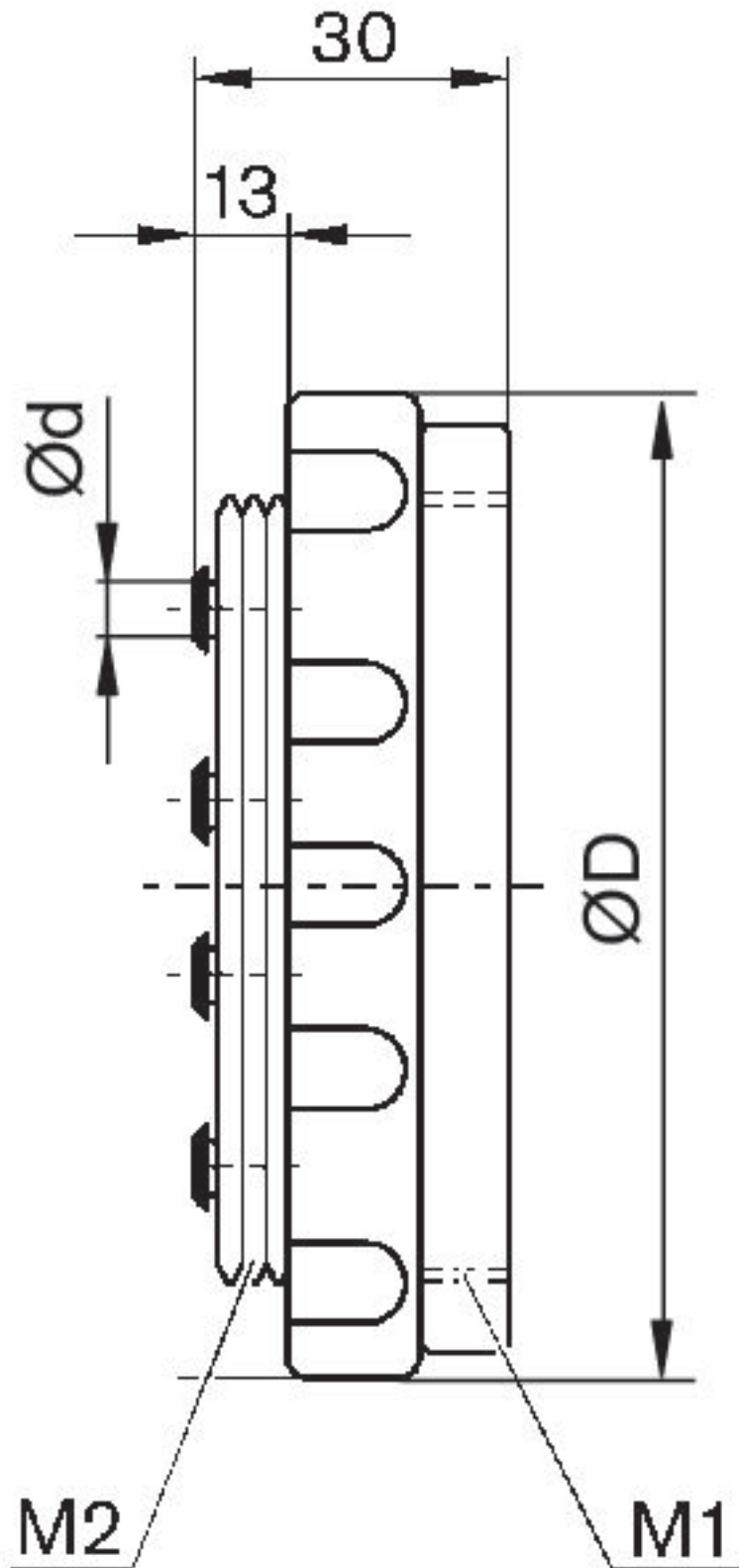


保護キャップはカップリングのいずれの端につけても結構です。

|            |         |
|------------|---------|
| マテリアル番号    | M2      |
| R412007577 | M40x1,5 |

カップリングブッシュ

Fig. B

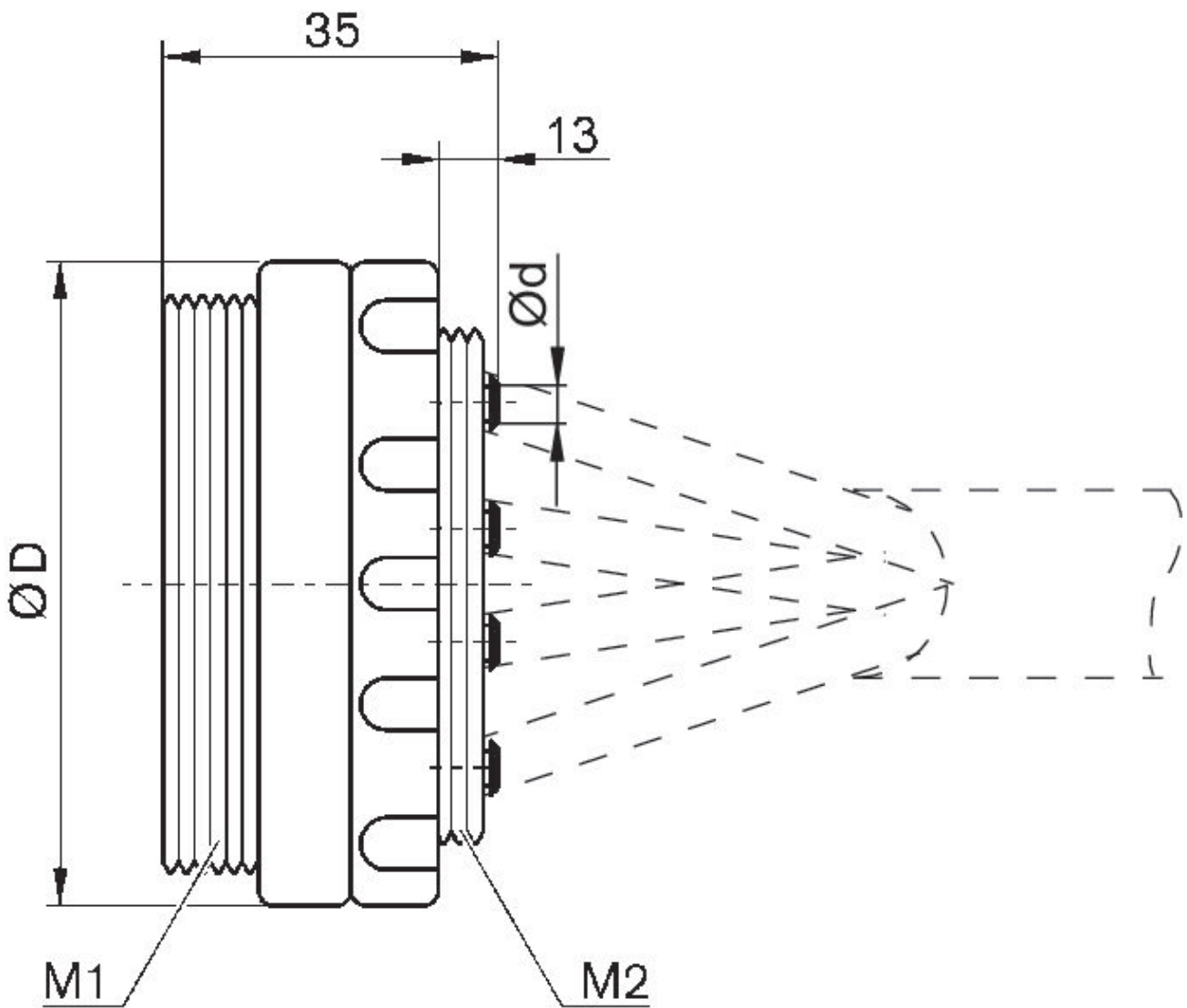


| マテリアル番号    | M1      | M2      | Ød 1) | ØD |
|------------|---------|---------|-------|----|
| R412007570 | M46x1,5 | M40x1,5 | 4     | 55 |
| R412007572 | M46x1,5 | M40x1,5 | 4     | 55 |
| R412007574 | M46x1,5 | M40x1,5 | 6     | 55 |
| R412007576 | M46x1,5 | M40x1,5 | 6     | 55 |

1) ホース直径 ( 外径 )

## カップリングプラグ

Fig. A



# マルチカップリング

2024-02-21

R412007572

---

| マテリアル番号    | M1      | M2      | Ød 1) | ØD |
|------------|---------|---------|-------|----|
| R412007569 | M46x1,5 | M40x1,5 | 4     | 50 |
| R412007571 | M46x1,5 | M40x1,5 | 4     | 50 |
| R412007573 | M46x1,5 | M40x1,5 | 6     | 50 |
| R412007575 | M46x1,5 | M40x1,5 | 6     | 50 |

1) ホース直径 ( 外径 )