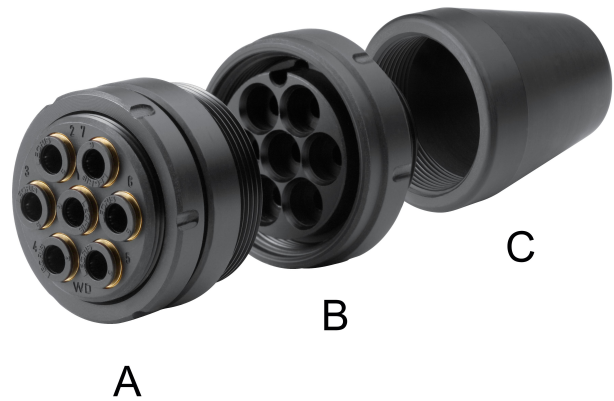


Raccords multiples AVENTICS



Données techniques

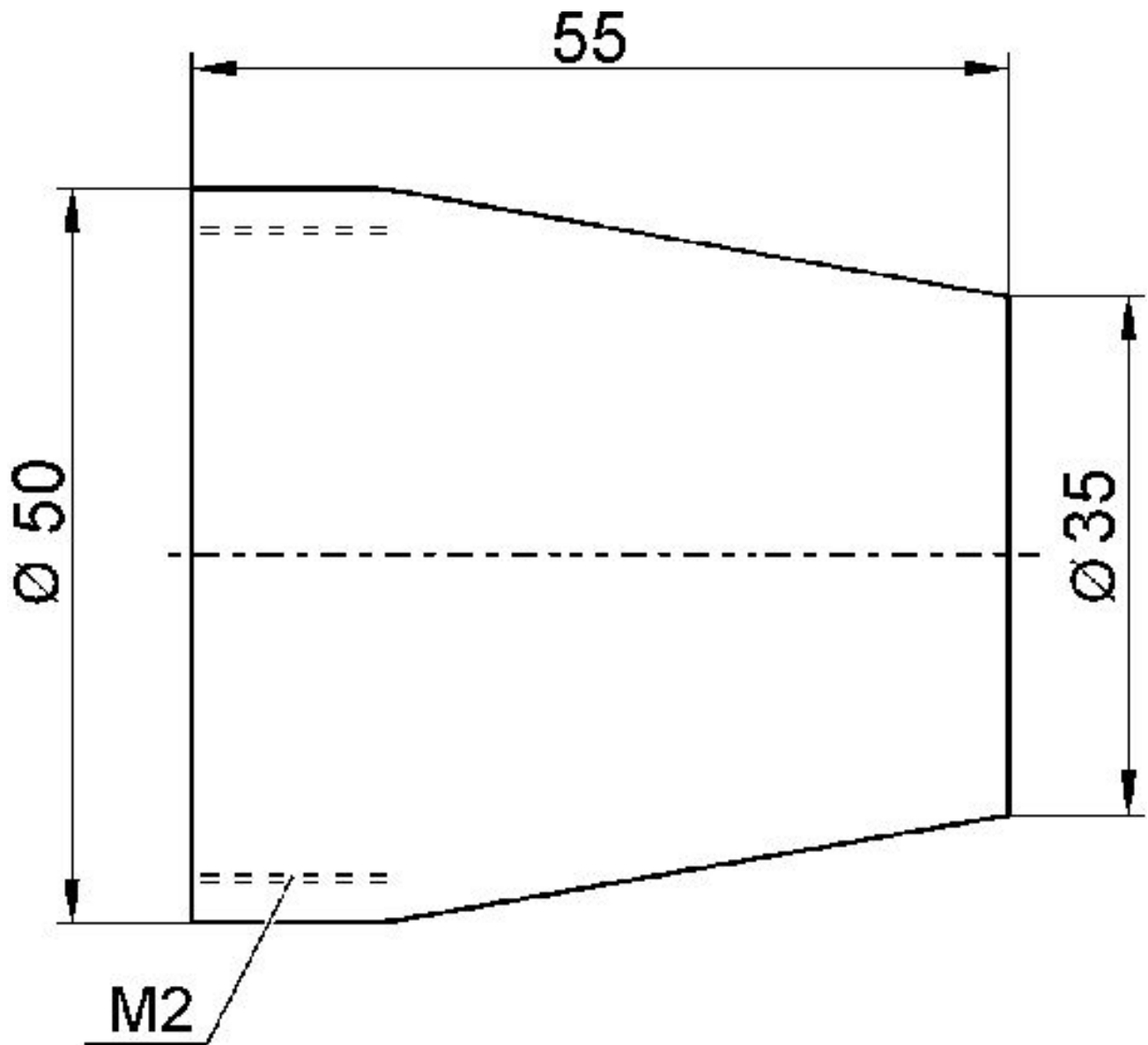
Secteur	Industrie
Nombre de raccordements	7
Domaine d'application	Convient pour le montage de cloisons
Ø du tuyau	4 mm
Pression de service min.	0 bar
Pression de service maxi	16 bar
Température ambiante min.	-20 °C
Température ambiante max.	80 °C
Température min. du fluide	-20 °C
Température max. du fluide	80 °C
Fluide	Air comprimé
Unité de livraison	1 Pcs.
Matériau boîtiers	Polyamide R412007572

Informations techniques

Jonction et séparation de 4 à 7 tuyaux d'air comprimé
Montage sans équivoque des tuyaux grâce au doigt de guidage.

Capuchon de protection

Fig. C



Le capuchon de protection peut être monté des deux côtés du coupleur.

Référence	M2
R412007577	M40x1,5

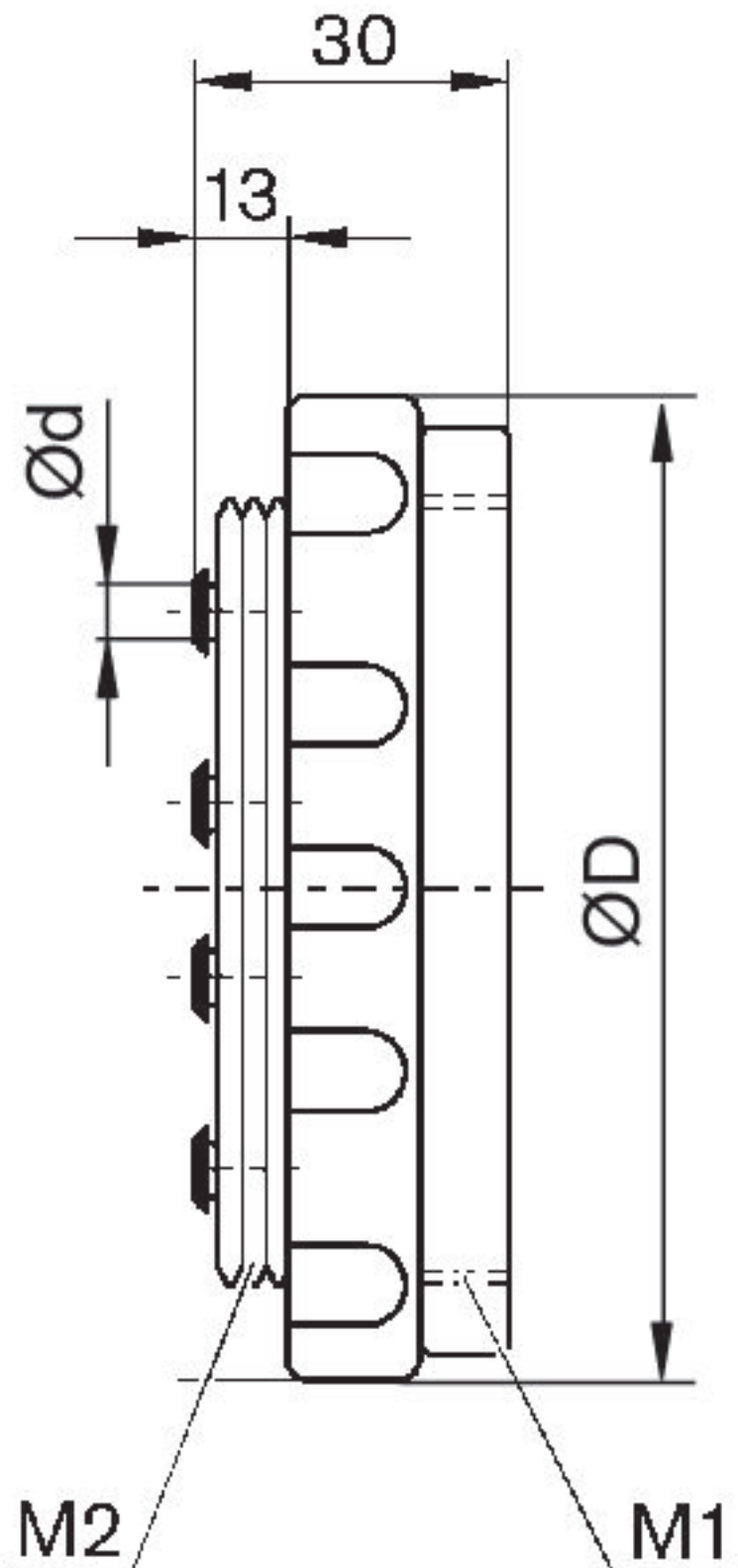
Coupleur multiple

R412007572

2024-02-21

Douille de couplage

Fig. B



Coupleur multiple

2024-02-21

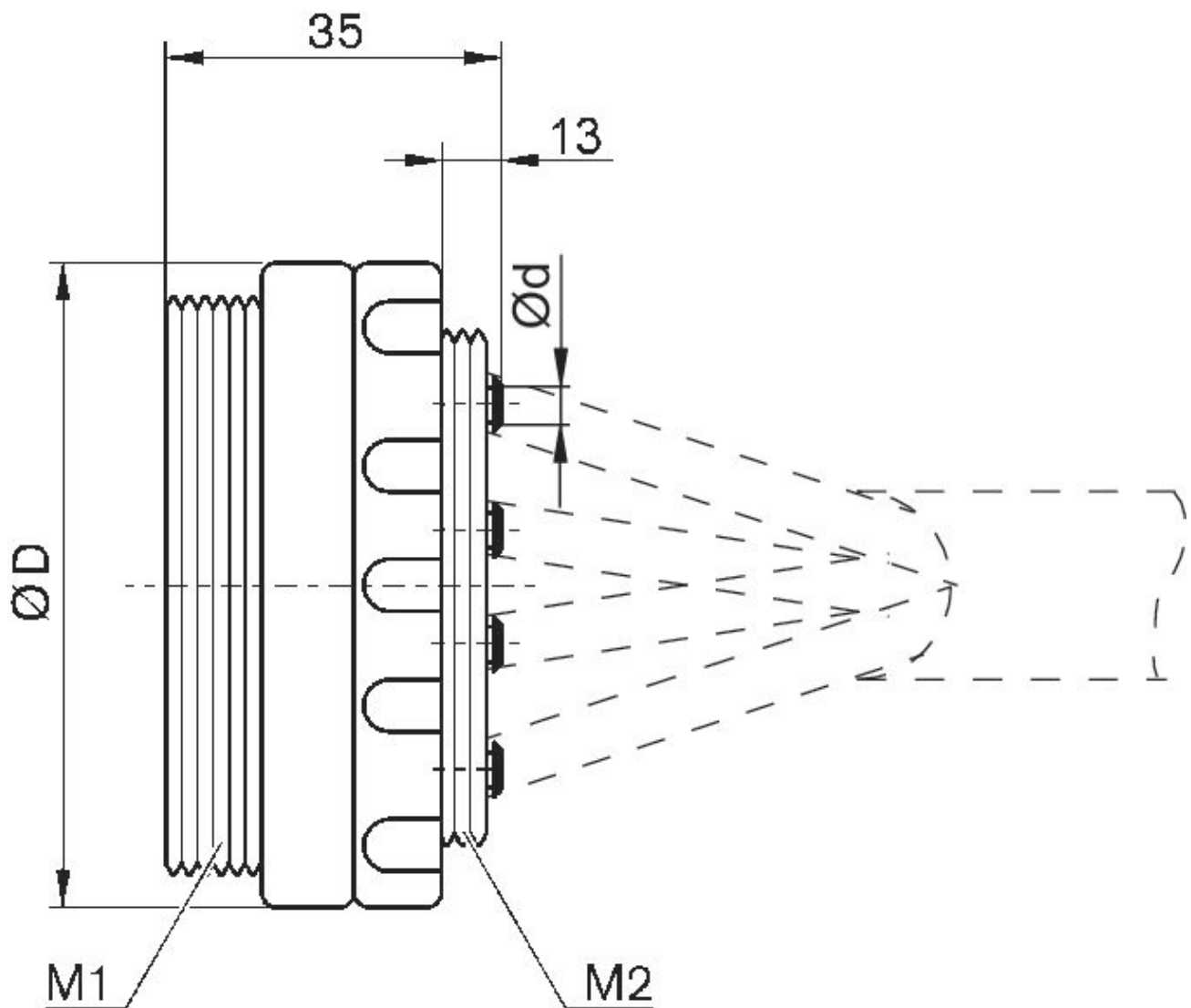
R412007572

Référence	M1	M2	Ød 1)	ØD
R412007570	M46x1,5	M40x1,5	4	55
R412007572	M46x1,5	M40x1,5	4	55
R412007574	M46x1,5	M40x1,5	6	55
R412007576	M46x1,5	M40x1,5	6	55

1) Ø (extérieur) du tuyau

Connecteurs

Fig. A



Coupleur multiple

2024-02-21

R412007572

Référence	M1	M2	Ød 1)	ØD
R412007569	M46x1,5	M40x1,5	4	50
R412007571	M46x1,5	M40x1,5	4	50
R412007573	M46x1,5	M40x1,5	6	50
R412007575	M46x1,5	M40x1,5	6	50

1) Ø (extérieur) du tuyau