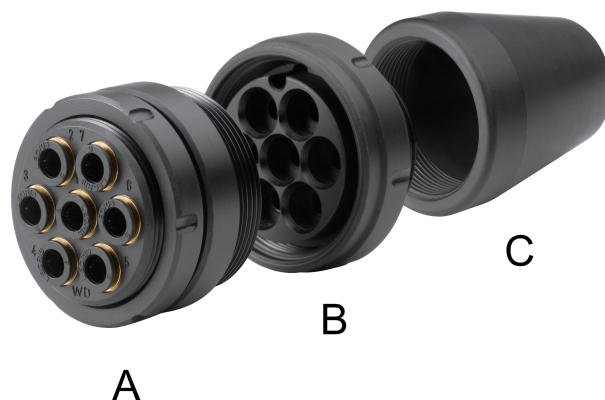


AVENTICS マルチカップリング



技術データ

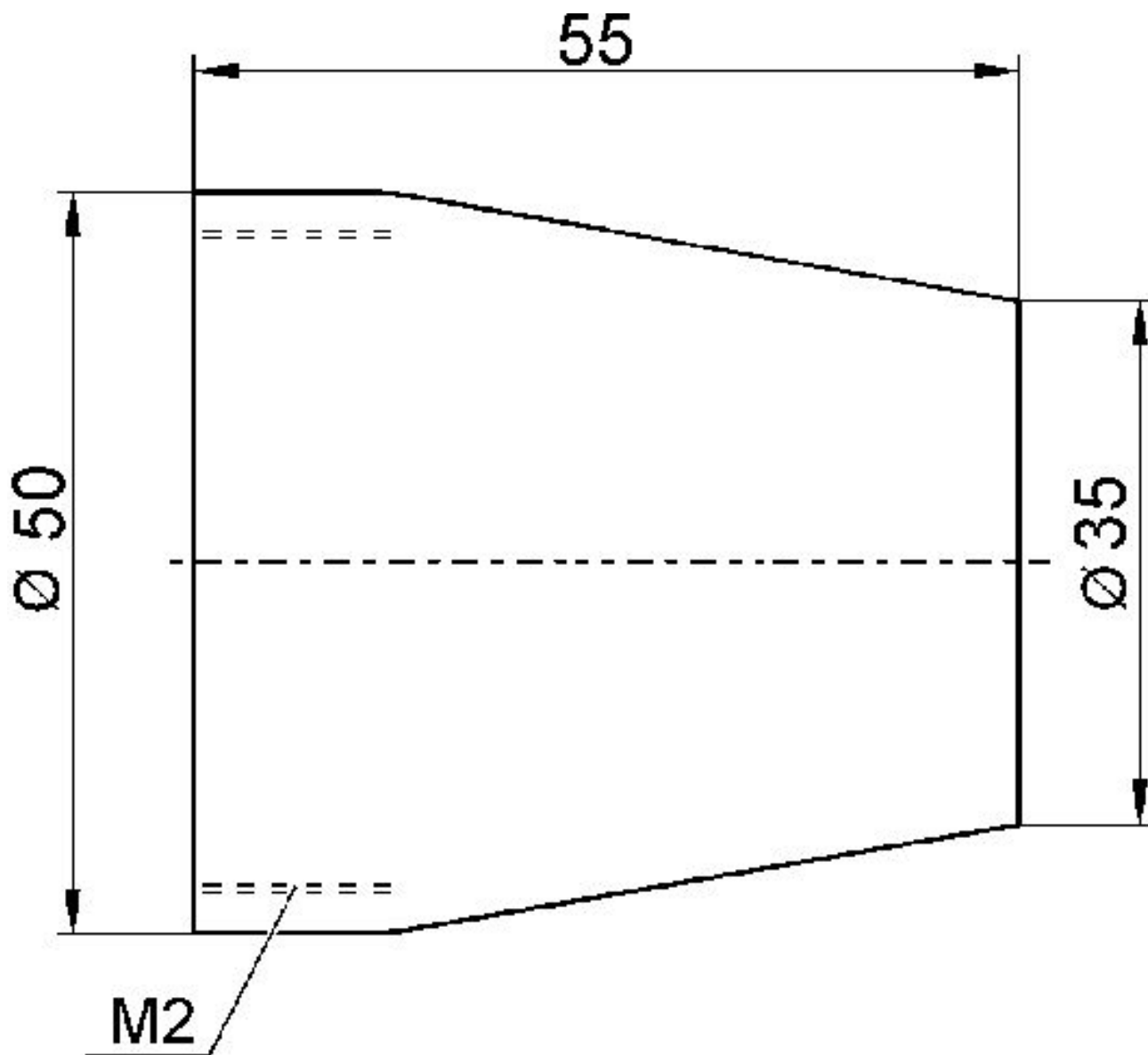
ブランチ	産業
ポートの数	7
塗布エリア	バルクヘッドの取り付けに適切
ホース径	4 mm
作動圧力 (最小)	0 bar
作動圧力の最大値	16 bar
最少周囲温度	-20 °C
最高周囲温度	80 °C
最小の媒体温度	-20 °C
最大の媒体温度	80 °C
中間	圧縮空気
納品ユニット	1 個
材質 ハウジング	ポリアミド
	R412007571

技術情報

4~7本の圧縮空気ホースを付け外してください
ホース組立部はガイドピンで詰まりを取り除いてください。

保護キャップ

Fig. C

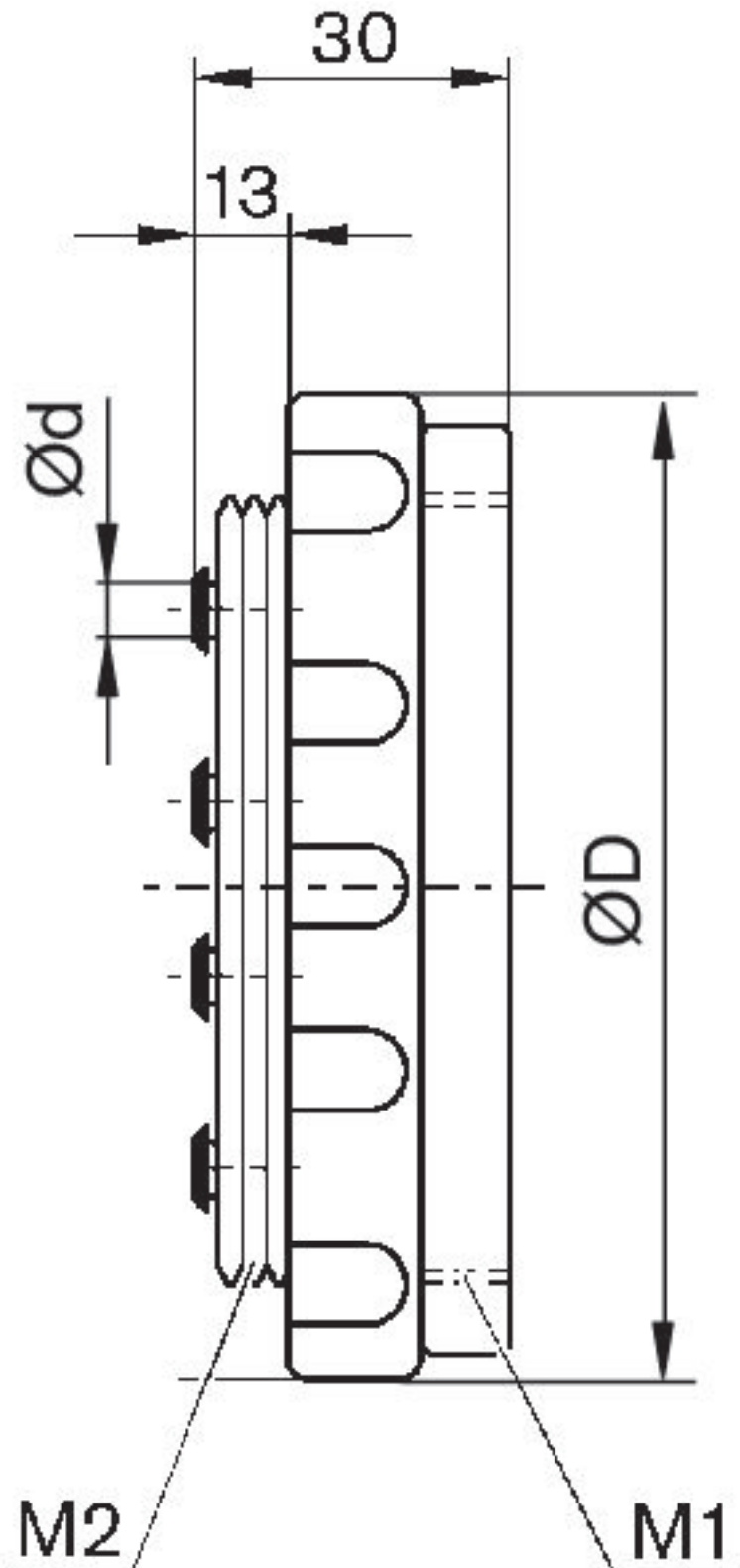


保護キャップはカップリングのいずれの端につけても結構です。

マテリアル番号	M2
R412007577	M40x1,5

カップリングブッシュ

Fig. B



マルチカップリング

2024-02-21

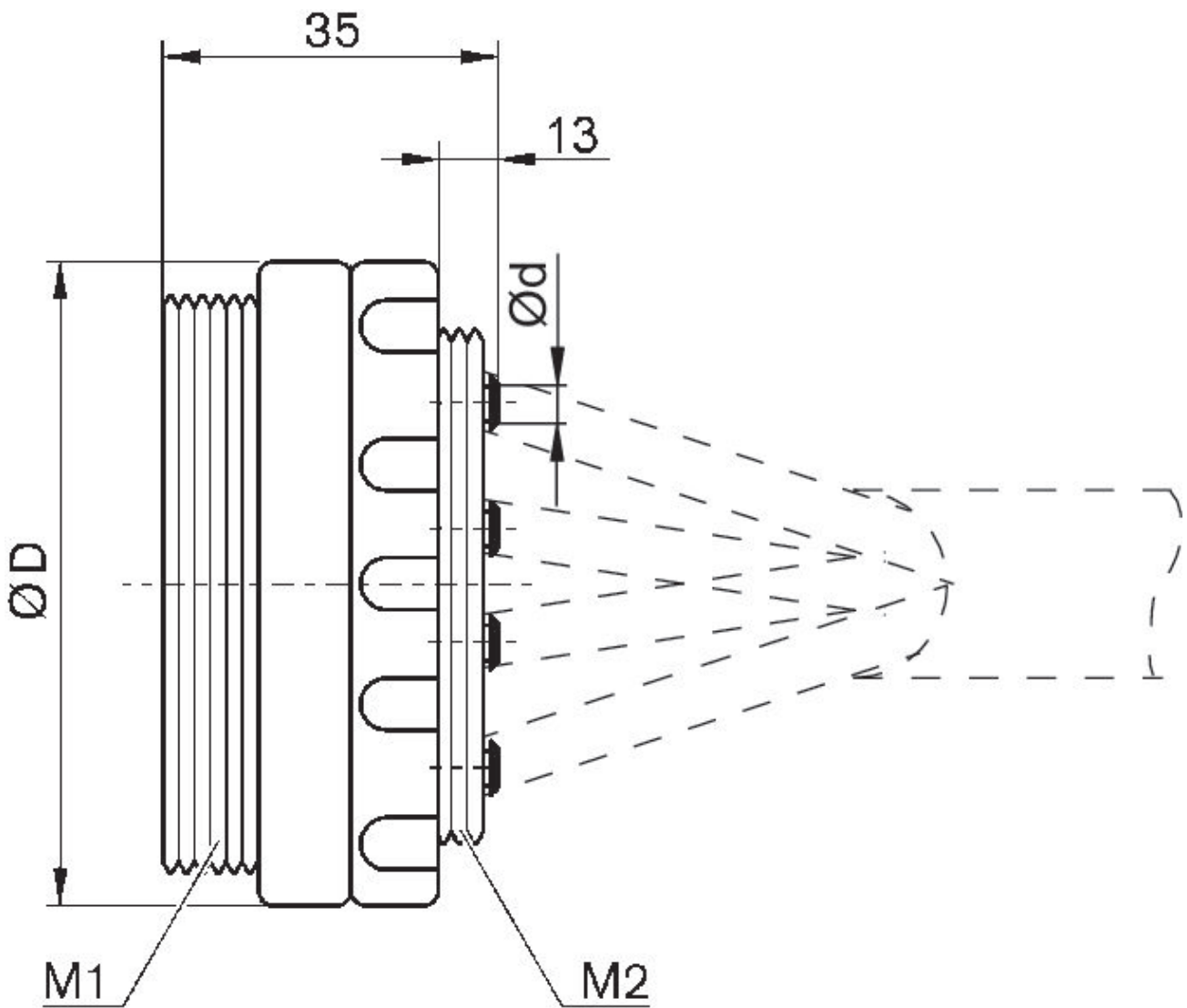
R412007571

マテリアル番号	M1	M2	Ød 1)	ØD
R412007570	M46x1,5	M40x1,5	4	55
R412007572	M46x1,5	M40x1,5	4	55
R412007574	M46x1,5	M40x1,5	6	55
R412007576	M46x1,5	M40x1,5	6	55

1) ホース直径 (外径)

カップリングプラグ

Fig. A



マルチカップリング

2024-02-21

R412007571

マテリアル番号	M1	M2	Ød 1)	ØD
R412007569	M46x1,5	M40x1,5	4	50
R412007571	M46x1,5	M40x1,5	4	50
R412007573	M46x1,5	M40x1,5	6	50
R412007575	M46x1,5	M40x1,5	6	50

1) ホース直径 (外径)